

# PSQ

PS Automation   
Gesellschaft für Antriebstechnik

*Wir sorgen für Antrieb.*

## Der robuste Schwenkantrieb bis 1000 Nm

Weithin sichtbare,  
mechanische  
**Stellungsanzeige**

**Alle gängigen Versorgungs-  
spannungen:** 1-phasig, 3-phasig  
und Gleichspannung.

**Auch für Regelbetrieb.**  
Schutzart IP67 ist Standard,  
Schutzart IP68 optional.

Synchron- oder  
Bremsmotoren  
ohne Nachlauf  
für genaues  
**Positionieren**

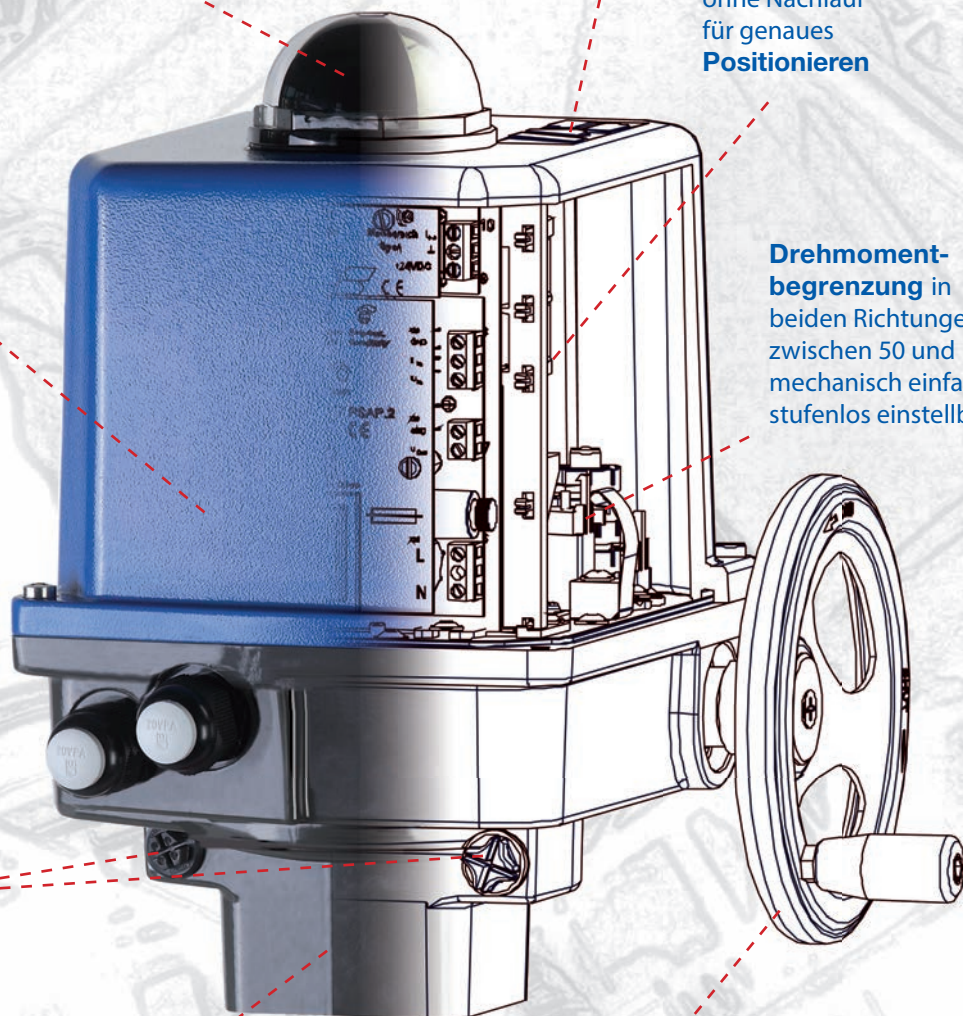
Kompakt,  
korrosionsbeständig,  
robust und leicht  
durch hochwertige  
**Aluminium-  
legierungen**

**Drehmoment-  
begrenzung** in  
beiden Richtungen  
zwischen 50 und 100 %  
mechanisch einfach  
stufenlos einstellbar

Verdeckte  
mechanische  
**Endanschläge**,  
im Bereich von  
+/- 5 Grad ein-  
zustellen

**ISO 5211 Armaturen-  
anschluss** und  
auswechselbare Steckkupp-  
lung aus Sintermetall für die  
schnelle Montage

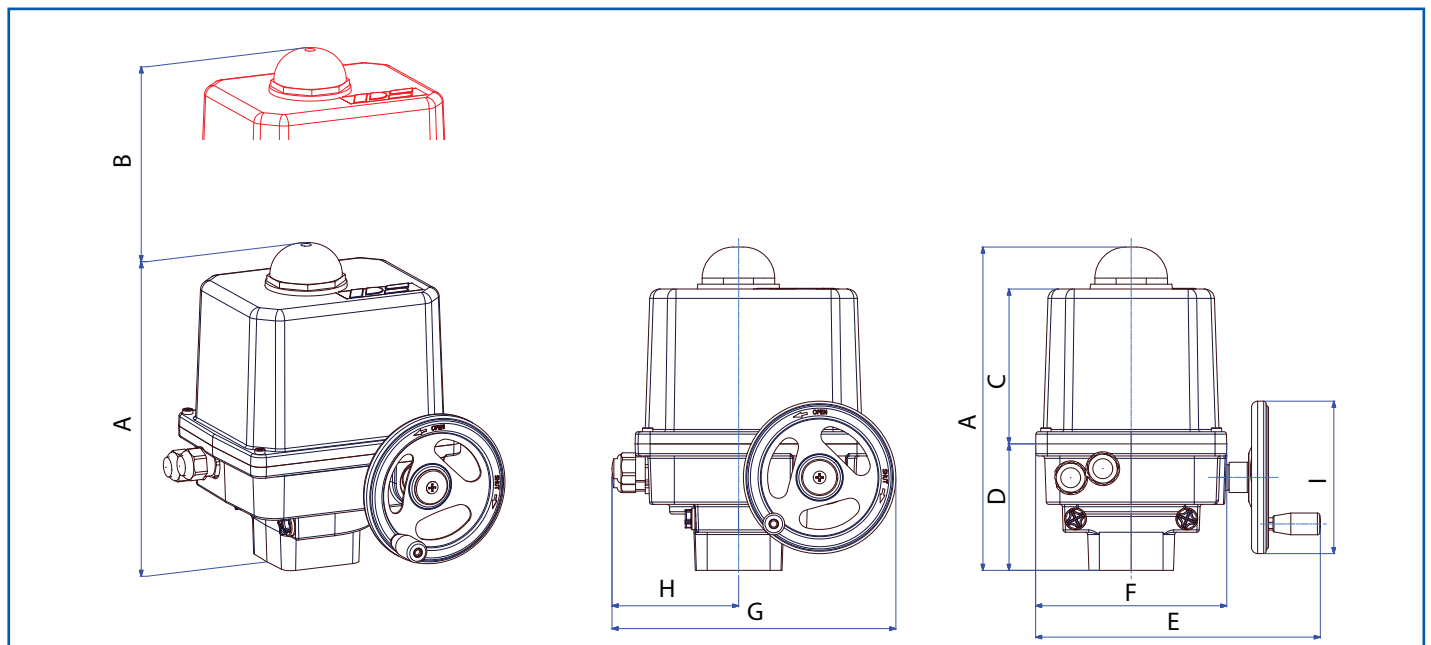
Keine Umschaltung von Motor- auf Handbe-  
trieb nötig, das **Handrad** steht bei Motor-  
betrieb still, ist aber ständig betriebsbereit



## Technische Daten

PSQ		PSQ102 Standard	PSQ102 150 Nm) <sup>1</sup>	PSQ202 Standard	PSQ202 300 Nm) <sup>1</sup>	PSQ502 Standard	PSQ502 600 Nm) <sup>1</sup>	PSQ702	PSQ1002
Abschaltmoment	Nm	130	150	250	300	500	600	700	1000
Laufmoment	Nm	65	75	125	150	250	300	350	500
Schwenkwinkel	°	90 ± 5							
Handradumdrehungen	/90°	18							
Armaturenflansch nach ISO 5211		F05 / F07	F05 / F07	F07 / F10	F07 / F10	F10 / F12	F10 / F12	F10 / F12	F12 / F14
Schutzklasse nach EN 60529		IP67							
Zul. Umgebungstemperatur	°C	-20 bis +80°C, Regelbetrieb bis +60°C							
Gewicht	kg	7	7	13	13	27	27	27	27
Stellzeit/90°	s	8 - 57	32	20 - 69	69	29 - 93	93	29 - 93	29 - 93
Spannungsversorgung	V	230 VAC 1~ 115 VAC 1~ 24 VAC/DC 400 VAC 3~							

<sup>1)</sup> nur für 230 VAC



Einbaumaße	A	B	C	D	E	F	G	H	I
PSQ102	267	161	128	104,5	237	158	241	111	125
PSQ202	355	228	194	122,5	307	185	289	109	200
PSQ502/702	416	240	198	171,5	358	235	337	128	200
PSQ1002	416	240	198	171,5	289	235	362	128	250

**PS Automation GmbH**  
Gesellschaft für Antriebstechnik

Philipp-Krämer-Ring 13 • D-67098 Bad Dürkheim  
Tel.: +49 (0) 63 22-60 03-0 • Fax: +49 (0) 63 22-60 03-20  
info@ps-automation.com • www.ps-automation.com

**Engineered and Made in Germany**

