

Линейный электропривод

PSL201

1 кН

Макс. усилие

0,5 кН усилие позиционирования)¹

0,25 - 1,0 мм/с

Скорость перемещения

макс. 50 мм

Ход привода

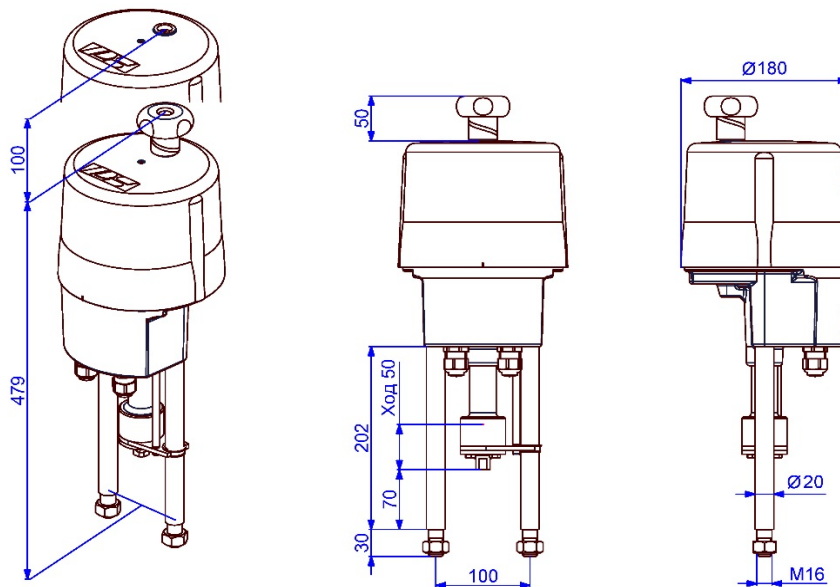
Регулирующий привод

Класс С

согласно EN 15714-2

Степень защиты

IP65



Масса (без принадл.): около 4,4 кг

Скорость перемещ.	0,25 мм/сек [50 Гц] / 0,3 мм/сек [60 Гц]				
Электропитание [В]	230 ВАС 1~	115 ВАС 1~	24 ВАС 1~	400 В 3~	24 ВDC
Частота [Гц]	50 / 60	50 / 60	50 / 60		
Расчетный ток [А]	0,03	0,07	0,33		
Максимальный ток [А]	0,04	0,08	0,4		
Потребл. мощность) ² [Вт]	8	8	8		
Режим эксплуатации	S2 30 мин / S4 80% ПВ @ 25°C				
Допуст. окруж. темпе [°C]	от -20°C до +80°C (S2) / от -20°C до +60°C (S4)				
Категория перенапряжения	II				
Защита электродвигателя	Защищен от перегрузки				

PSL201

Скорость перемещ.	1,00 мм/с.				
Электропитание [В]	230 ВАС 1~	115 ВАС 1~	24 ВАС 1~	400 В 3~	24 ВDC
Частота [Гц]					-
Расчетный ток [А]					0,3
Максимальный ток [А]					2,5
Потребл. мощность) ² [Вт]					7,2
Режим эксплуатации					S2 30 мин @25°C
Допуст. окруж. темпе [°C]					см. выше
Категория перенапряжения					II
Защита электродвигателя					•) ³

PSL201.1

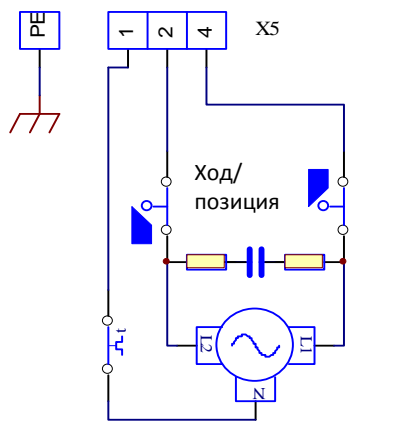
)¹ = допустимое среднее усилие на всем пути перемещения

)² = при макс. усилии

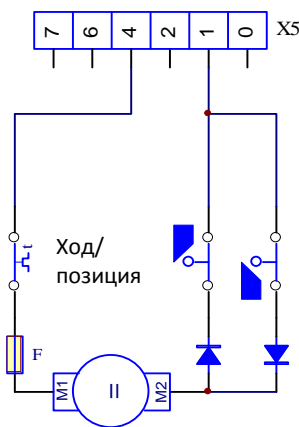
)³ = мультипредохранитель

Схема электр. Соединений

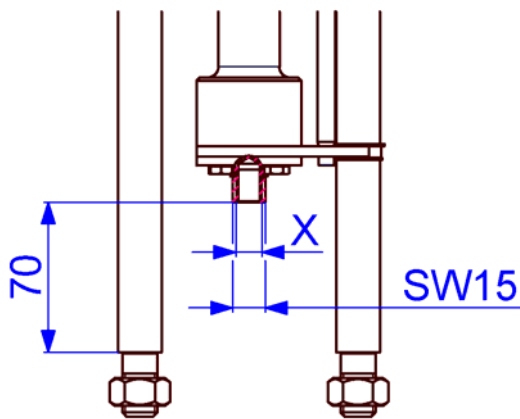
Однофазный переменный ток



12 / 24В DC



Размеры стандартной муфты PS

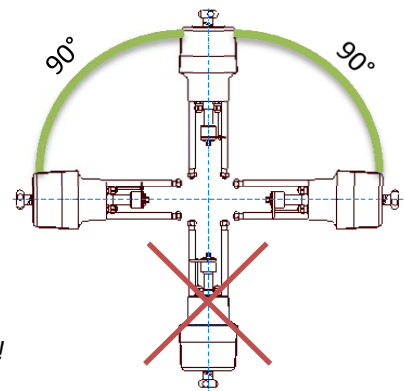


Резьба X

M8	опция
M10	опция
M12	стандарт
M14	опция
M16	опция

Мелкая резьба и другие размеры по запросу!

Монтажное положение



**Принадлежн./
ОПЦИИ**

Электропитание		230 ВАС 1~	115 ВАС 1~	24 ВАС 1~	400 В 3~	24 ВDC
2 допол. путевых выключателя	2WE	•	•	•		•
2 допол. пут. выключателя, позолоч.		•	•	•		•
Позиционер	PSAP	•	•	•		
Датчик положения	PSPT	•	•	•		•
Обогрев	HR	•	•	•		•
Потенциометр	PD	•	•	•		•
Реверсивный контактор	WSM01					
Степень защиты	IP	Увеличение степени защиты до IP67/IP68				см. слева

Более подробную информацию и принадлежности можно найти на нашем сайте www.ps-automation.com!

• = в наличии, более подробная информация в соответствующем техпаспорте

Компания сохраняет за собой право вносить изменения.