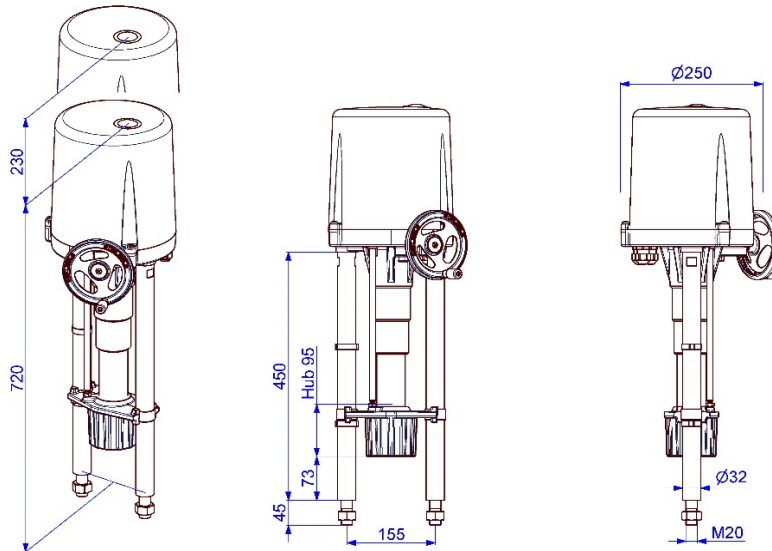


Elektrischer Linearantrieb

PSL320/325



Gewicht: ca. 23 kg ohne Zubehör

20/25 kN

Max. Stellkraft

10/12,5 kN max. Positionierkraft)¹

1,0 mm/s

Stellgeschwindigkeit

max. 95 mm

Hub

Regelantrieb

Klasse C

nach DIN EN 15714-2

Schutzart IP65

nach EN 60529

Stellgeschwindigkeit 1,0 mm/s [50Hz] / 1,2 mm/s [60Hz] 0,4 mm/s

Spannungsversorgung [V]	230 VAC 1~	115 VAC 1~	24 VAC 1~	400 V 3~	24 VDC
Frequenz [Hz]	50 / 60	50 / 60	50 / 60	50 / 60	-
Bemessungsstrom [A]	0,58	1,2	6,0	0,4	2,6
max. Strom [A]	0,95	1,9	8,5	0,6	8,0
Leistungsaufnahme) ² [W]	137	140	145	120	63
Betriebsart IEC 60034-1,8	S2 30min / S4 50% ED @ 25° C				
zul. Umgebungstemp. [°C]	-20 bis +80 (S2) / -20 bis +60 (S4)				
Überspannungskategorie	II				
Motorschutz	Thermoschalter				Multifuse

PSL320

Stellgeschwindigkeit 1,0 mm/s [50Hz] / 1,2 mm/s [60Hz] 0,4 mm/s

Spannungsversorgung [V]	230 VAC 1~	115 VAC 1~	24 VAC 1~	400 V 3~	24 VDC
Frequenz [Hz]	50 / 60	50 / 60	50 / 60	50 / 60	-
Bemessungsstrom [A]	0,62	1,2	6,5	0,5	3,0
max. Strom [A]	0,95	1,9	8,5	0,6	8,0
Leistungsaufnahme) ² [W]	145	145	160	140	72
Betriebsart IEC 60034-1,8	S2 30min / S4 50% ED @ 25° C				
zul. Umgebungstemp. [°C]	-20 bis +80 (S2) / -20 bis +60 (S4)				
Überspannungskategorie	II				
Motorschutz	Thermoschalter				

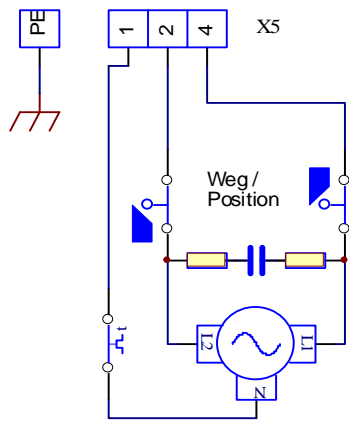
PSL325

)¹ = zulässige, durchschnittliche Stellkraft über den Verfahrensweg

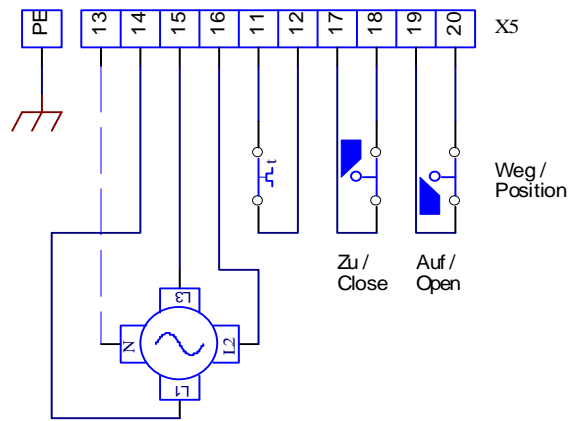
)² = bei max. Stellkraft

Elektrischer Anschluss

1-Phasen Wechselspannung

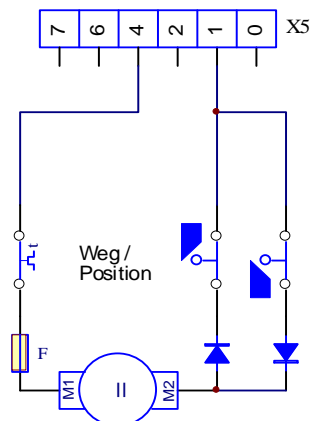


3-Phasen Wechselspannung

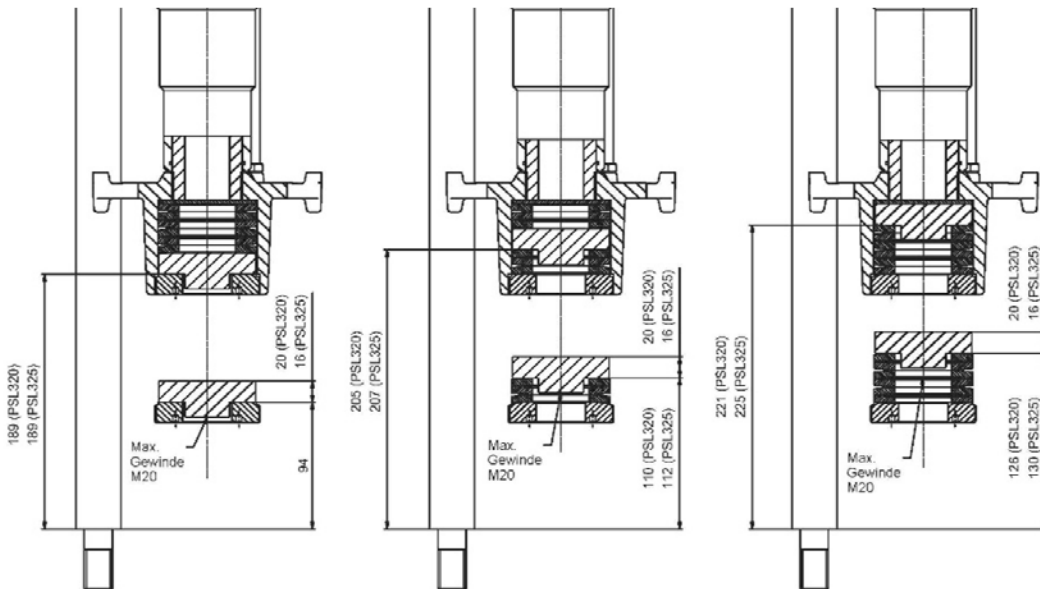


Index C

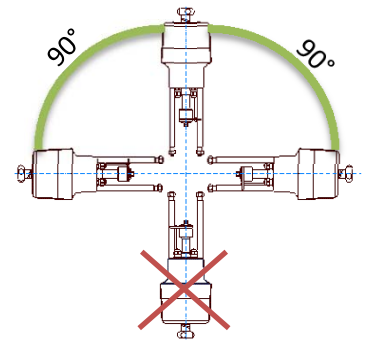
12 / 24V DC



Abmessungen der PS-Standardkupplung



Einbaulage



Zubehör/ Optionen	Versorgungsspannung		230 VAC 1~	115 VAC 1~	24 VAC 1~	400 V 3~	24 VDC
	Zusatzwegscharter	2WE	•	•	•	•	•
	Zusatzwegscharter Gold	2WE Gold	•	•	•	•	•
	Stellungsregler	PSAP	•	•) ³	•) ³	•) ⁴	
	Stellungsgeber	PSPT	•	•	•	•	•
	Schalraum-Heizung	HR	•	•	•	•) ⁵	•
	Potentiometer	PD	•	•	•	•	•
	Wendeschützeinheit	WSM01				•	
	Erhöhte IP Schutzart	IP	Erhöhung der Schutzart auf IP67				

Weitere Informationen und Zubehör finden Sie auf unserer Website www.ps-automation.com!

• = verfügbar, weitere Informationen im entsprechenden Datenblatt

)³ = PSAP mit externen Relais erforderlich (Version .../R)

)⁴ = nur mit Wendeschützeinheit möglich

)⁵ = Versorgungsspannung 24 V oder 115-230 V

Änderungen vorbehalten!