

# PSF-EX

## Der Linearantrieb mit mechanischer Netzausfallsicherung und EX-Zulassung

**Manuelle Bedienung** des Antriebs auch im **explosionsgeschützten Bereich**

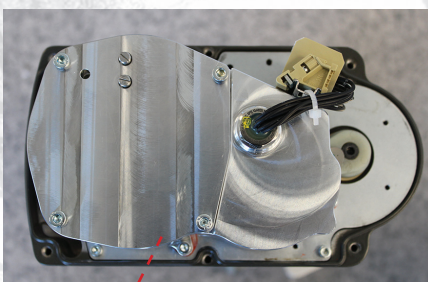


**Sichtfenster zum Ablesen der LED Statusanzeige** im explosionsgeschützten Bereich

**Explosionsschutz** der Anschlussklemmen

**Bürstenloser DC-Motor (BLDC)**  
Steuerung mit integriertem Stellungsregler. Zustandsanzeige und automatische Inbetriebnahme

Berührungslose, verschleißfreie Wegerfassung mit **Hall-Sensor** zur exakten Regelung



**Druckfestes Gehäuse** für Anwendungen in Zone 1, 2, 21, 22

**Kompakte Bauform** mit geringer Einbauhöhe, stabiles Getriebegehäuse komplett aus Aluminium

**Einfacher Ventilaufbau**

Integrierte **Spiralfeder zum Notschluss** bei Ausfall der Versorgungsspannung, wahlweise ein- oder ausfahrend

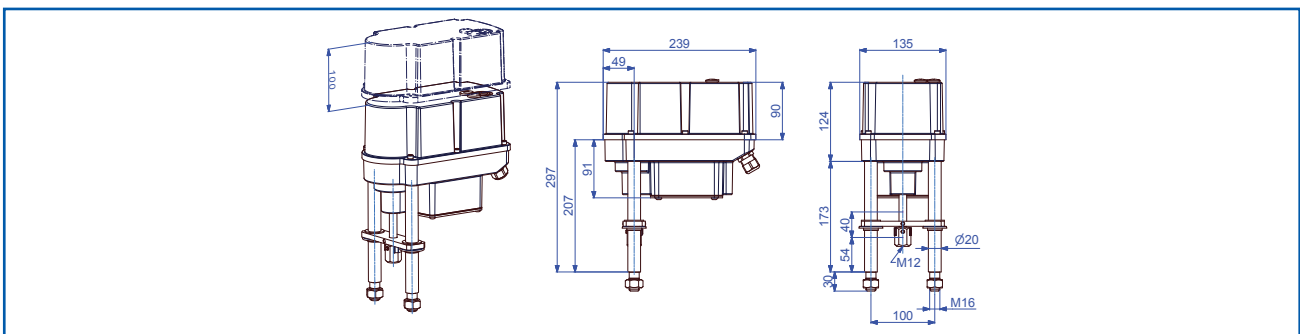


# PSF-EX

## Technische Daten

|                                    |      | PSF-401-EX   | PSF-402-EX |
|------------------------------------|------|--|------------|
| Geräteklasse                       |      | II 2G   II 2D  |            |
| EU-Baumusterprüfbescheinigung      |      | TPS 22 ATEX 110398 0002 X                                      |            |
| ATEX Klassifikation Gase           |      | Ex db eb IIC T6/T4 Gb   Ex h db eb IIC T6/T4 Gb                |            |
| ATEX Klassifikation Stäube         |      | Ex tb IIIC T80°C/T100°C Db   Ex h tb IIIC T80°C/T100°C Db      |            |
| IECEX CoC                          |      | IECEX TPS 22.0019X   |            |
| IECEX Klassifikation Gase          |      | Ex db eb IIC T6/T4 Gb  |            |
| IECEX Klassifikation Stäube        |      | Ex tb IIIC T80°C/T100°C Db                                     |            |
| Stellkraft                         | kN   | 1  | 2          |
| Hub                                | mm   | max. 40  |            |
| Säulenabstand                      | mm   | 100  |            |
| Handverstellung                    |      | elektrisch über 2 Taster                                       |            |
| Stellgeschwindigkeit (einstellbar) | mm/s | 0,3 - 2  |            |
| Spannungsversorgung                |      | 24 VAC/DC, 100 - 240 VAC                                       |            |
| Motorschutz                        |      | Elektronische Motorstromüberwachung mit Sicherheitsabschaltung |            |
| Betriebsart IEC 60034-1,8          |      | S2 30 min / S4 1200c/h - 50% ED                                |            |
| Zul. Umgebungstemperatur           |      | -10°C ≤ Ta ≤ +40°C (T6) / +60°C (T4)                           |            |
| Überwachungsfunktionen             |      | Stellkraft, Sollwert, Antriebstemperatur, Spannungsversorgung  |            |
| Binäre Ansteuerung                 |      | 24 - 230 VAC für Stellbetrieb AUF/ZU                           |            |
| Ein- und Ausgangssignale           |      | 0-20 mA, 4-20 mA, 0-10 V, 2-10 V auswählbar                    |            |
| Einbaulage                         |      | beliebig, außer nach unten                                     |            |
| Kabelverschraubungen               |      | 2 Stk. M 20 x 1,5 / 1 Stk. M 16 x 1,5                          |            |
| Schutzklasse EN 60529              |      | IP65 (IP67 optional)   |            |
| Haubenmaterial                     |      | Qualitäts-Aluminium Druckguss, pulverbeschichtet               |            |
| Gehäusematerial                    |      | Qualitäts-Aluminium Druckguss, pulverbeschichtet               |            |
| Säulenmaterial                     |      | Stahl 1.4104   |            |

## Abmessungen



### PS Automation GmbH

Philipp-Krämer-Ring 13 • D-67098 Bad Dürkheim  
 +49 6322 94980-0 • info@ps-automation.com  
 www.ps-automation.com

Engineered and Made in Germany

