

Parametrierbarer elektr. Schwenkantrieb

PSQ-S200AMS22

Stellungsregler
integriert

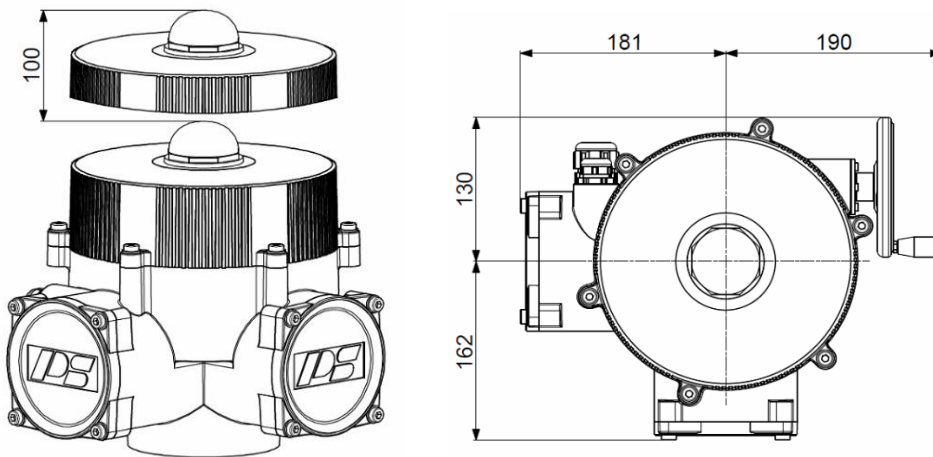
60 - 200 Nm
Abschaltmoment
Laufmoment max. 50%)¹

6 s - 20 s
Stellzeit/90°

Flansch
F05 + F07 + F10

Regelantrieb
Klasse C
nach DIN EN 15714-2

Schutzart IP68
nach EN 60529



Gewicht: ca. 12 kg ohne Zubehör

Stellzeit/90°	6 - 20 s (einstellbar)			
Spannungsversorgung [V]	100-240 VAC 1~	24VDC	24VAC	180...500 VAC 3~) ²
Bemessungsstrom) ⁴ [A]	0,6-1,1	3,5	4,6	0,42) ³
max. Strom) ⁴ [A]	0,8	5	7	0,6) ³
Leistungsaufnahme) ⁵ [W]	90	80	80	85) ³

AMS22

Standard	Beschreibung
zul. Umgebungstemp. [°C]	-20 bis +60 °C
Motorschutz	elektronische Motorstromüberwachung mit Sicherheitsabschaltung
Überspannungskategorie	II
Losbrechmoment	einstellbar bis +50% Abschaltmoment
Betriebsart IEC 60034-1,8	S2 30 min / S4 600c/h 50%ED
Analoge Soll-/Ist-Werte	Strom 0 (4) ... 20 mA, Spannung 0 (2) ... 10 V parametrierbar. Split-Range-Betrieb möglich
Binäre Ansteuerung	24 V - 230 V für Stellbetrieb AUF/ZU (min. Impulsdauer 1 sec.)
Stellungsregler	Totband von 5 ..100‰ einstellbar, Endlageneinzug bei Drehmomentabschaltung einstellbar.
Automatische Inbetriebnahme	Erkennung der Endlage(n), sowie Normierung der Soll-/Ist-Werte
Überwachungsfunktionen	Stellkraft, Sollwert, Antriebstemperatur, Spannungsversorgung, Über-/Unterschreiten der Endlage(n) mit einstellbaren Aktionen
Diagnosefunktion	Speicherung der Einschaltvorgänge, Motorlaufzeit und rollierende Speicherung von Soll-/Istwert, Stellkraft, Antriebstemperatur und Status (nach Richtlinie NE107)
Kommunikationsschnittstelle	zur Parametrierung und Diagnose PSCS.WIFI oder PSCS.2 mit USB Kabel
Wi-Fi	Mit PSCS.Wi-Fi kann das Event-Log und das Daily-Log auf dem Mobil-Gerät angezeigt werden.
Kabelverschraubungen	3 Kabelverschraubungen 1 St. 32 x1,5 und 2 St. 25x1,5

Grundausrüstung

)¹ = Zulässiges, durchschnittliches Drehmoment über den Stellweg von 90°

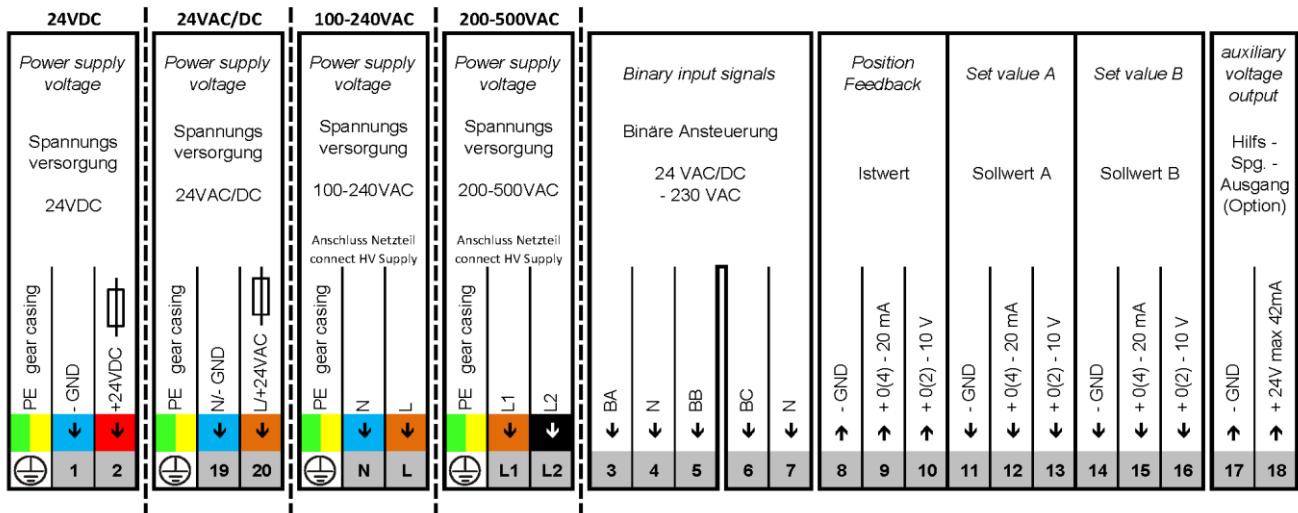
)² = max. Eingangsspannungsbereich

)³ = bei 400 V 3 Phasen und 50 Hz

)⁴ = Angaben können sich je nach Zubehör erhöhen

)⁵ = bei Abschaltmoment, Angaben können sich je nach Zubehör erhöhen

Elektrischer Anschluss

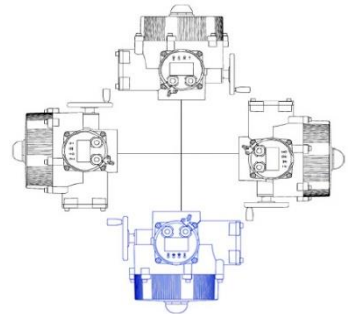
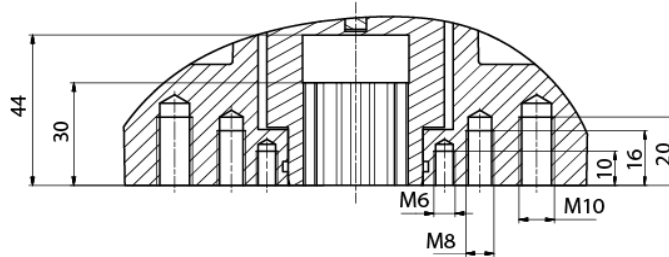
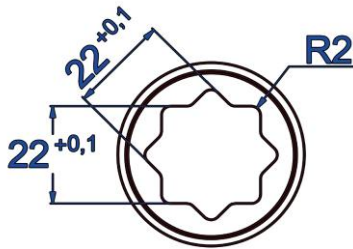


Doppel-Vierkant Steckkupplung

ISO Flansch-Maße

Einbaulage

F05 / F07 / F10



Auf Anfrage

Die verfügbaren Bearbeitungsformen entnehmen Sie bitte dem Datenblatt "Steckkupplung"! Andere Bearbeitungsformen sind auf Anfrage möglich!

Zubehör / Optionen

Zusatzwegschaner	2WE	potentialfreie Zusatzwegschaner mit Silber-Kontakten (0,1 A - 5 A Schaltstrom)
Zusatzwegschaner Gold	2WE Gold	potentialfreie Zusatzwegschaner mit Gold-Kontakten (0,1 mA - 100 mA Schaltstrom)
Integrierter Prozessregler PSIC		Ermöglicht das selbständige Regeln eines Prozesses (lokaler Regelkreis), ohne dass ein externer Regler benötigt wird.
Netzausfallsicherung*	PSCP	elektrische Netzausfallsicherung mit Super-Kondensatoren, Sicherheitsstellung AUF, ZU oder frei wählbare Zwischenposition
Feldbus-Schnittstelle*		Digitale Übertragung des Soll-/Ist-Werts in Promille oder Prozent sowie Rückmeldung von Überwachungs- und Diagnosedaten über PROFIBUS-DP, CANopen, PROFINET, MODBUS-RTU Schnittstellen. Weitere Feldbus-Schnittstellen auf Anfrage
Vor-Ort Steuerung*	PSC.3	Beleuchtetes Display zur Anzeige der Antriebsposition und der Statusmeldung. Abschließbarer Wahlschaner zur Umschaltung auf Automatik, Manuell oder Stop. Bedientasten für manuelles Verfahren, Menü-Bedienung und Anpassung von Parametern. Anzeige von Diagnoseinformationen. Auch zur Montage separat vom Antrieb erhältlich (inkl. 10 m Kabel)
Drehzahlregler Sollwert B		Externe Regelung der maximalen Antriebsdrehzahl über den Sollwert B
Relais Baugruppe		5 potentialfreie Relais mit Öffner und Schließer Kontakten zur Meldung von parametrierbaren Ereignissen. Geeignet für Schaltströme von 0,1 A bis 1 A bei Spannungen im Bereich 24 V bis 230 VAC/DC.
Heizung	HR	Schaltraumheizung zur Vermeidung von Kondensation
Steckerkasten*		Anschlusskasten IP68 mit Schraubkontakt-Steckern

* nicht nachrüstbar

Weitere Informationen und Zubehör finden Sie auf unserer Website www.ps-automation.com!

Änderungen vorbehalten!