

Elektrischer Schwenkantrieb

PSQ1003

1000 Nm

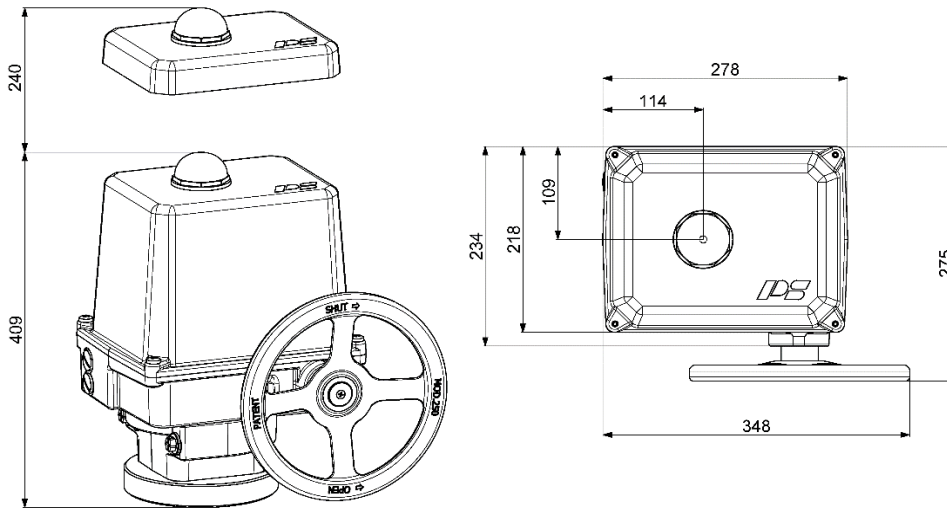
Abschaltmoment
500 Nm Laufmoment)¹

29 s - 120 s
Stellzeit/90°

Flansch
F12 oder F14

Regelantrieb
Klasse C
nach DIN EN 15714-2

Schutzart IP67
nach EN 60529



Gewicht: ca. 27 kg ohne Zubehör

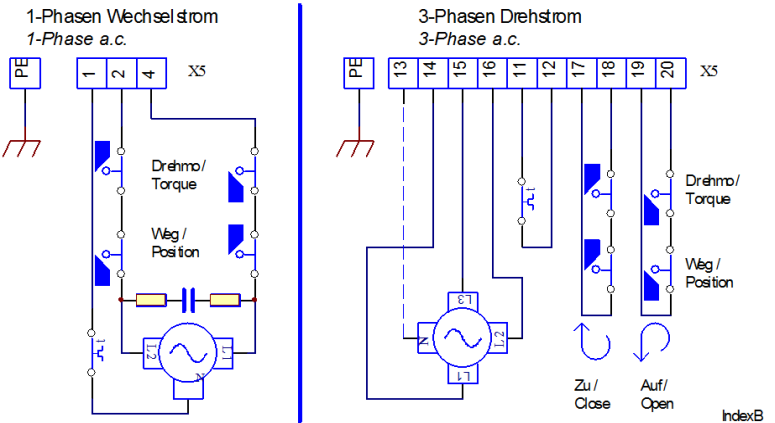
Stellzeit/90°	29 s [50 Hz] / 24 s [60 Hz]					PSQ1003 1000 Nm
Spannungsversorgung [V]	230 VAC 1~	115 VAC 1~	24 VAC 1~	400 V 3~	24 VDC	
Frequenz [Hz]	50 / 60	50 / 60				
Nennstrom [A]	1,5	3				
max. Strom [A]	2	4				
Leistungsaufnahme) ² [W]	300	300				
Betriebsart IEC 60034-1	S2 15 min/S4 50% ED - 1200 c/h					
zul. Umgebungstemp. [°C]	-20°C bis +80°C (S2)/-20°C bis +60°C (S4)					
Überspannungskategorie	II					
Motorschutz	Thermoschalter					
Stellzeit/90°	43 s [50 Hz] / 36 s [60 Hz]			60 s / 50 s	43 s	PSQ1003 1000 Nm
Spannungsversorgung [V]	230 VAC 1~	115 VAC 1~	24 VAC 1~	400 V 3~	24 VDC	
Frequenz [Hz]	50 / 60	50 / 60		50 / 60	-	
Nennstrom [A]	1,4	2,8		0,7	6,2	
max. Strom [A]	1,9	3,8		1	50	
Leistungsaufnahme) ² [W]	290	290		190	150	
Betriebsart IEC 60034-1	S2 30 min/S4 50% ED - 1200 c/h					
zul. Umgebungstemp. [°C]	-20°C bis +80°C (S2)/-20°C bis +60°C (S4)					
Überspannungskategorie	II					
Motorschutz	Thermoschalter			siehe links	Multifuse	
Stellzeit/90°	93 s [50 Hz] / 77 s [60 Hz]				120 s	PSQ1003 1000 Nm
Spannungsversorgung [V]	230 VAC 1~	115 VAC 1~	24 VAC 1~	400 V 3~	24 VDC	
Frequenz [Hz]	50 / 60	50 / 60	50 / 60	50 / 60	-	
Nennstrom [A]	0,7	1,4	6	0,23	4	
max. Strom [A]	1,3	2,6	8	0,27	8	
Leistungsaufnahme) ² [W]	160	160	140	107	100	
Betriebsart IEC 60034-1	S2 15 min / S4 50% ED - 1200 c/h					
zul. Umgebungstemp. [°C]	-20°C bis +80°C (S2)/-20°C bis +60°C (S4)					
Überspannungskategorie	II					
Motorschutz	Thermoschalter) ³					

)¹ = Zulässiges, durchschnittliches Drehmoment über den Stellweg von 90°

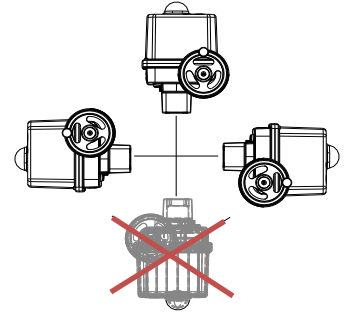
)² = bei Abschaltmoment und 50 Hz

)³ = Thermoschalter muss bei 400 VAC 3~ extern beschaltet werden

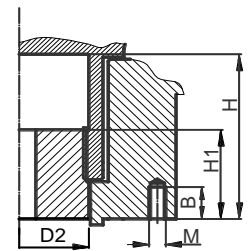
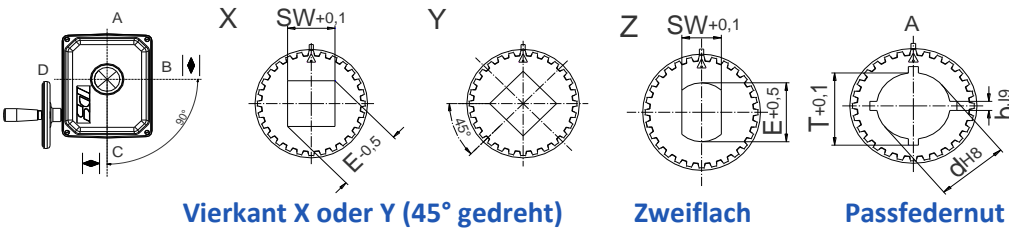
Elektrischer Anschluss



Einbaulage



Verfügbare Steckkupplungen



	F12	F14
D2	66	66
H	80	80
H1	48	48
M	M12	M16
B	18	24

Die verfügbaren Bearbeitungsformen entnehmen Sie bitte dem Datenblatt "Steckkupplung"! Andere Bearbeitungsformen sind auf Anfrage möglich!

Zubehör/ Optionen	Versorgungsspannung	230 VAC 1~	115 VAC 1~	24 VAC 1~	400 V 3~	24 VDC
	Zusatzwegschaner 2WE	•	•	•	•	•
	Zusatzwegschaner Gold 2WE Gold	•	•	•	•	•
	Zusatzdrehmoschaner 2DE	•	•	•	•	•
	Zusatzdrehmoschaner Gold 2DE Gold	•	•	•	•	•
	Stellungsregler PSAP	•	•) ⁴	•) ⁴	•) ⁵	
	Stellungsgeber PSPT	•	•	•	•	•
	Schaltraum Heizung HR	•	•	•	•) ⁶	•
	Potentiometer PD	•	•	•	•	•
	Wendeschützeinheit WSM01				•	
Korrosionsschutz K2	Korrosionsschutz K2 inkl. Heizung					
Erhöhte IP Schutzart IP	IP68) ⁷ inkl. Heizung und Korrosionsschutz K2					

Weitere Informationen und Zubehör finden Sie auf unserer Website www.ps-automation.com!

• = verfügbar, weitere Informationen im entsprechenden Datenblatt

)⁴ = PSAP mit externen Relais erforderlich (Version .../R)

)⁵ = nur mit Wendeschützeinheit möglich

)⁶ = Versorgungsspannung 24 V oder 115-230 V möglich

)⁷ = IP68, staub- und wasserdicht bis 6 m unter Wasser für 96 h

Änderungen vorbehalten!