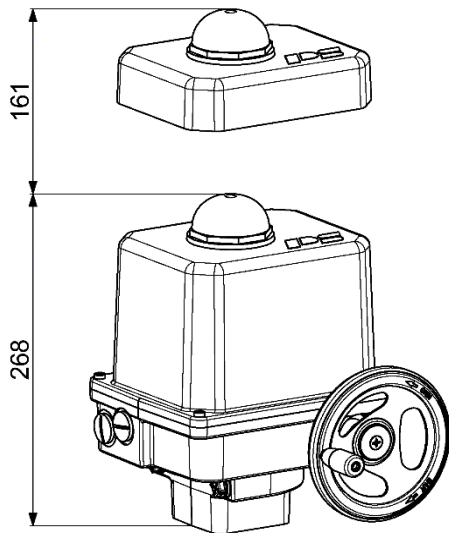


# Elektrischer Schwenkantrieb

**PSQ103**



**130 Nm**  
Abschaltmoment  
65 Nm Laufmoment )<sup>1</sup>

**32 s - 65 s**  
Stellzeit/90°

**Flansch**  
F05 + F07

Regelantrieb  
**Klasse C**  
nach DIN EN 15714-2

**Schutzart IP67**  
nach EN 60529

**Gewicht: ca. 7,6 kg ohne Zubehör**

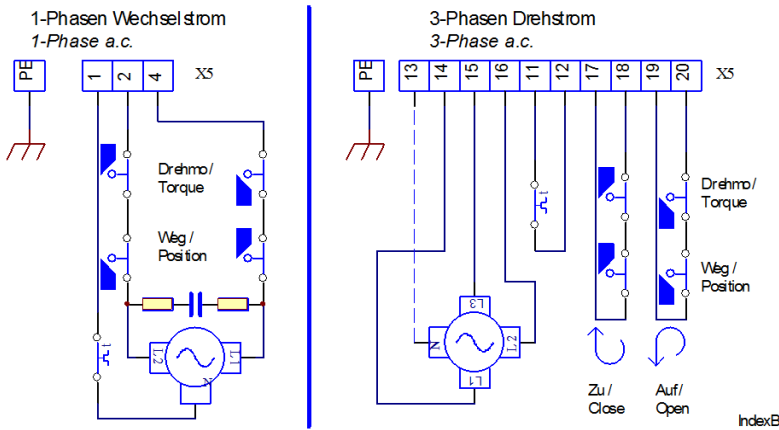
Stellzeit/90°	32 s [50 Hz] / 27 s [60 Hz]				36 s	PSQ103 130 Nm
Spannungsversorgung [V]	230 VAC 1~	115 VAC 1~	24 VAC 1~	400 V 3~	24 VDC	
Frequenz [Hz]	50 / 60	50 / 60	50 / 60	50 / 60	-	
Nennstrom [A]	0,27 / 0,23	0,57 / 0,5	2,7 / 2,3	0,12	1,3	
max. Strom [A]	0,33 / 0,28	0,68 / 0,60	3,3 / 2,8	0,15	2,5	
Leistungsaufnahme ) <sup>2</sup> [W]	62 / 53	64 / 55	62 / 52	51	30	
Betriebsart IEC 60034-1	S2 30 min / S4 50% ED - 1200 c/h					
zul. Umgebungstemp. [°C]	-20°C bis +80°C (S2) / -20°C bis +60°C (S4)					
Tieftemperaturlösung	-40°C bis +60°C optional					
Überspannungskategorie	II					
Motorschutz	Thermoschalter) <sup>3</sup>				Multifuse	
Stellzeit/90°	57 s [50 Hz] / 47 s [60 Hz]				65 s	PSQ103 130 Nm
Spannungsversorgung [V]	230 VAC 1~	115 VAC 1~	24 VAC 1~	400 V 3~	24 VDC	
Frequenz [Hz]	50 / 60	50 / 60	50 / 60	50 / 60	-	
Nennstrom [A]	0,11	0,33	1,0	0,07	0,7	
max. Strom [A]	0,13	0,4	1,3	0,1	2,5	
Leistungsaufnahme ) <sup>2</sup> [W]	25	37	25	30	24	
Betriebsart IEC 60034-1	S2 30 min / S4 50% ED - 1200 c/h					
zul. Umgebungstemp. [°C]	-20°C bis +80°C (S2) / -20°C bis +60°C (S4)					
Überspannungskategorie	II					
Motorschutz	Thermoschalter) <sup>3</sup>				Multifuse	

)<sup>1</sup> = Zulässiges, durchschnittliches Drehmoment über den Stellweg von 90°

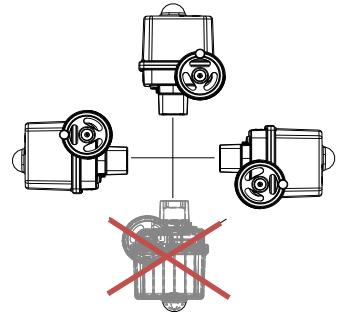
)<sup>2</sup> = bei Abschaltmoment und 50 Hz

)<sup>3</sup> = Thermoschalter muss bei 400 VAC 3~ extern beschaltet werden

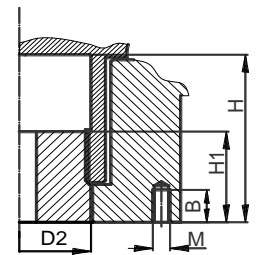
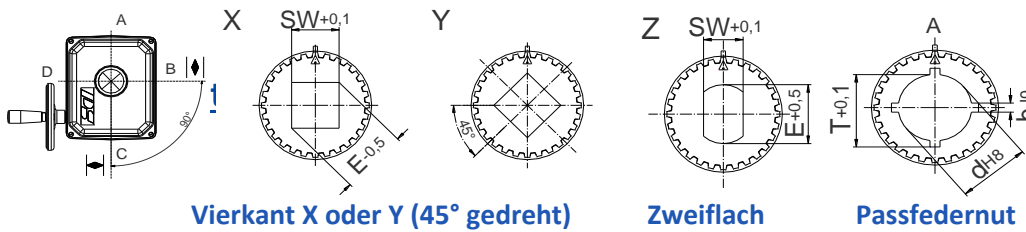
## Elektrischer Anschluss



## Einbaulage



## Verfügbare Steckkupplungen



Die verfügbaren Bearbeitungsformen entnehmen Sie bitte dem Datenblatt "Steckkupplung"!  
Andere Bearbeitungsformen sind auf Anfrage möglich!

	F05	F07
D2	38	38
H	44	44
H1	35	35
M	M6	M8
B	12	16

Zubehör/ Optionen	Versorgungsspannung	230 VAC 1~	115 VAC 1~	24 VAC 1~	400 V 3~	24 VDC	
	Zusatzwegschanter 2WE	•	•	•	•	•	
	Zusatzwegschanter Gold 2WE Gold	•	•	•	•	•	
	Zusatzdrehmoschanter 2DE	•	•	•	•	•	
	Zusatzdrehmoschanter Gold 2DE Gold	•	•	•	•	•	
	Stellungsregler PSAP	•	•	•) <sup>4</sup>	•) <sup>5</sup>		
	Stellungsgeber PSPT	•	•	•	•	•	
	Schaltraum Heizung HR	•	•	•	•) <sup>6</sup>	•	
	Potentiometer PD	•	•	•	•	•	
	Wendeschieeinheit WSM01				•		
	Korrosionsschutz K2	Korrosionsschutz K2 inkl. Heizung					
	Erhöhte IP Schutzart IP	IP68 ) <sup>7</sup> inkl. Heizung und Korrosionsschutz K2					

Weitere Informationen und Zubehör finden Sie auf unserer Website [www.ps-automation.com](http://www.ps-automation.com).

• = verfügbar, weitere Informationen im entsprechenden Datenblatt

)<sup>4</sup> = PSAP mit externen Relais erforderlich (Version .../R)

)<sup>5</sup> = nur mit Wendeschütteinheit möglich

)<sup>6</sup> = Versorgungsspannung 24 V oder 115-230 V möglich

)<sup>7</sup> = IP68, staub- und wasserdicht bis 6 m unter Wasser für 96 h

Änderungen vorbehalten!