

Elektrischer Schwenkantrieb

PSQ103

130 Nm

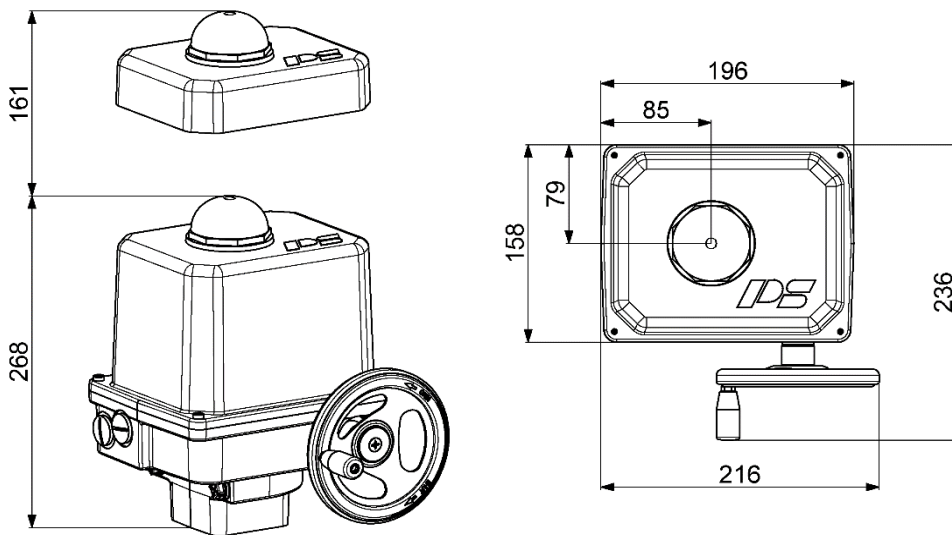
Abschaltmoment
65 Nm Laufmoment)¹

32 s - 65 s
Stellzeit/90°

Flansch
F05 + F07

Regelantrieb
Klasse C
nach DIN EN ISO 22153

Schutzart IP67
nach EN 60529



Gewicht: ca. 7,6 kg ohne Zubehör

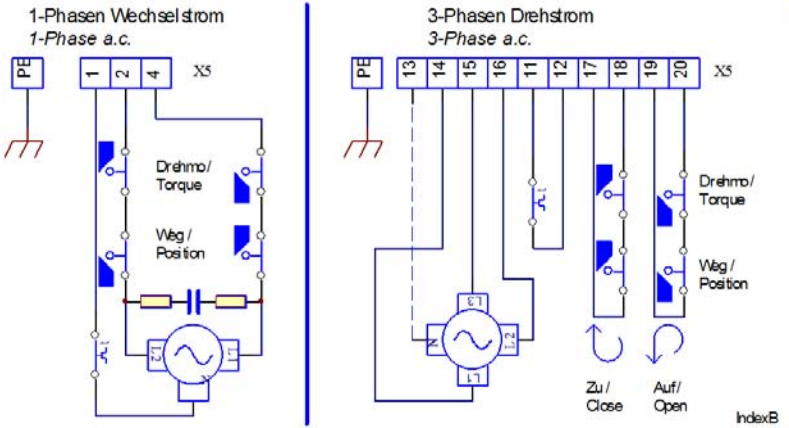
Stellzeit/90°	32 s [50 Hz] / 27 s [60 Hz]				36 s	PSQ103 130 Nm
Spannungsversorgung [V]	230 VAC 1~	115 VAC 1~	24 VAC 1~	400 V 3~	24 VDC	
Frequenz [Hz]	50 / 60	50 / 60	50 / 60	50 / 60	-	
Nennstrom [A]	0,27 / 0,23	0,57 / 0,5	2,7 / 2,3	0,12	1,3	
max. Strom [A]	0,33 / 0,28	0,68 / 0,60	3,3 / 2,8	0,15	2,5	
Leistungsaufnahme) ² [W]	62 / 53	64 / 55	62 / 52	51	30	
Betriebsart IEC 60034-1	S2 30 min / S4 50% ED - 1200 c/h					
zul. Umgebungstemp. [°C]	-20°C bis +80°C (S2) / -20°C bis +60°C (S4)					
Tieftemperaturausführung	-40°C bis +60°C optional					
Überspannungskategorie	II					
Motorschutz	Thermoschalter) ³				Multifuse	
Stellzeit/90°	57 s [50 Hz] / 47 s [60 Hz]				65 s	PSQ103 130 Nm
Spannungsversorgung [V]	230 VAC 1~	115 VAC 1~	24 VAC 1~	400 V 3~	24 VDC	
Frequenz [Hz]	50 / 60	50 / 60	50 / 60	50 / 60	-	
Nennstrom [A]	0,11	0,33	1,0	0,07	0,7	
max. Strom [A]	0,13	0,4	1,3	0,1	2,5	
Leistungsaufnahme) ² [W]	25	37	25	30	24	
Betriebsart IEC 60034-1	S2 30 min / S4 50% ED - 1200 c/h					
zul. Umgebungstemp. [°C]	-20°C bis +80°C (S2) / -20°C bis +60°C (S4)					
Überspannungskategorie	II					
Motorschutz	Thermoschalter) ³				Multifuse	

)¹ = Zulässiges, durchschnittliches Drehmoment über den Stellweg von 90°

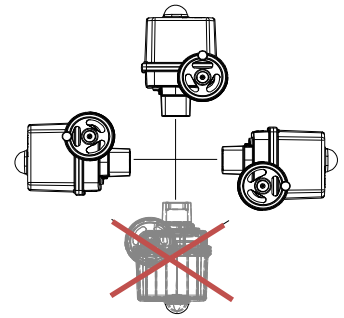
)² = bei Abschaltmoment und 50 Hz

)³ = Thermoschalter muss bei 400 VAC 3~ extern beschaltet werden

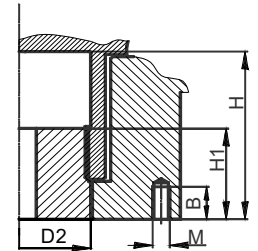
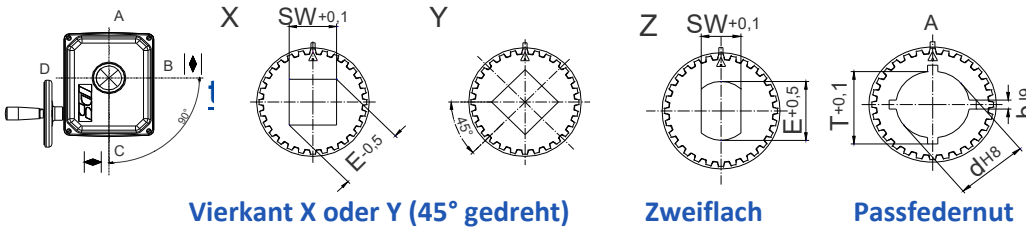
Elektrischer Anschluss



Einbaulage



Verfügbare Steckkupplungen



Die verfügbaren Bearbeitungsformen entnehmen Sie bitte dem Datenblatt "Steckkupplung"!
Andere Bearbeitungsformen sind auf Anfrage möglich!

	F05	F07
D2	38	38
H	44	44
H1	35	35
M	M6	M8
B	12	16

Zubehör/ Optionen	Versorgungsspannung	230 VAC 1~	115 VAC 1~	24 VAC 1~	400 V 3~	24 VDC	
	Zusatzwegscharter	2WE	•	•	•	•	•
	Zusatzwegscharter Gold	2WE Gold	•	•	•	•	•
	Zusatzdrehmoscharter	2DE	•	•	•	•	•
	Zusatzdrehmoscharter Gold	2DE Gold	•	•	•	•	•
	Stellungsregler	PSAP	•	•	•) ⁴	•) ⁵	
	Stellungsgeber	PSPT	•	•	•	•	•
	Schaltraum Heizung	HR	•	•	•	•) ⁶	•
	Potentiometer	PD	•	•	•	•	•
	Wendeschützeinheit	WSM01				•	
Korrosionsschutz	K2	Korrosionsschutz K2 inkl. Heizung					
Erhöhte IP Schutzart	IP	IP68) ⁷ inkl. Heizung und Korrosionsschutz K2					

Weitere Informationen und Zubehör finden Sie auf unserer Website www.ps-automation.com.

• = verfügbar, weitere Informationen im entsprechenden Datenblatt

)⁴ = PSAP mit externen Relais erforderlich (Version .../R)

)⁵ = nur mit Wendeschützeinheit möglich

)⁶ = Versorgungsspannung 24 V oder 115-230 V möglich

)⁷ = IP68, staub- und wasserdicht bis 6 m unter Wasser für 96 h

Änderungen vorbehalten!