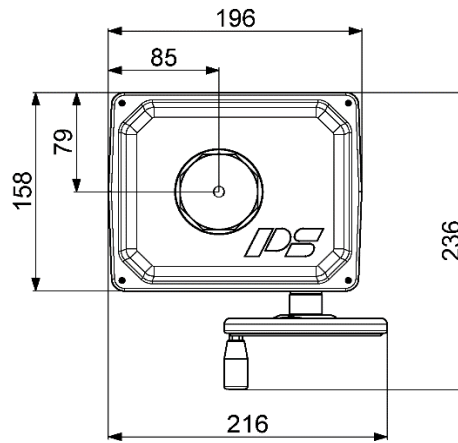
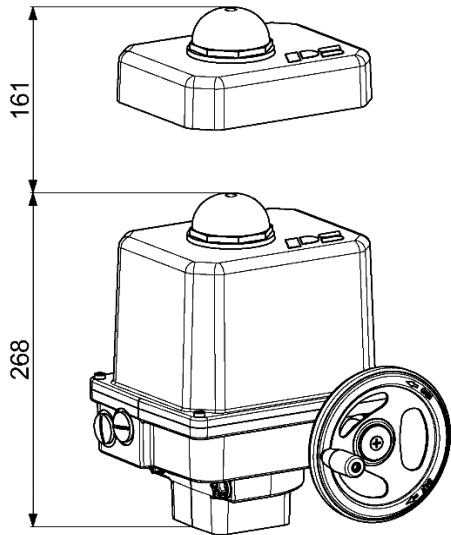


Elektrischer Schwenkantrieb

PSQ103



150 Nm
Abschaltmoment
75 Nm Laufmoment)¹

32 s
Stellzeit/90°

Flansch
F05 + F07

Regelantrieb
Klasse C
nach DIN EN 15714-2

Schutzart IP67
nach EN 60529

Gewicht: ca. 7,6 kg ohne Zubehör

| Stellzeit/90° | 32 s [50 Hz] / 27 s [60 Hz] | | | | |
|--------------------------------------|---|------------|-----------|----------|-----------|
| Spannungsversorgung [V] | 230 VAC 1~ | 115 VAC 1~ | 24 VAC 1~ | 400 V 3~ | 24 VDC |
| Frequenz [Hz] | 50 / 60 | | 50 / 60 | 50 / 60 | |
| Nennstrom [A] | 0,27 / 0,23 | | 2,7 / 2,3 | 0,12 | |
| max. Strom [A] | 0,33 / 0,28 | | 3,3 / 2,8 | 0,15 | |
| Leistungsaufnahme) ² [W] | 62 / 53 | | 62 / 52 | 51 | |
| Betriebsart IEC 60034-1 | S2 30 min / S4 50% ED - 1200 c/h | | | | |
| zul. Umgebungstemp. [°C] | -20°C bis +80°C (S2) / -20°C bis +60°C (S4) | | | | |
| Tiefenausführung | -40°C bis +60°C optional | | | | |
| Überspannungskategorie | II | | | | |
| Motorschutz | Thermoschalter) ³ | | | | Multifuse |

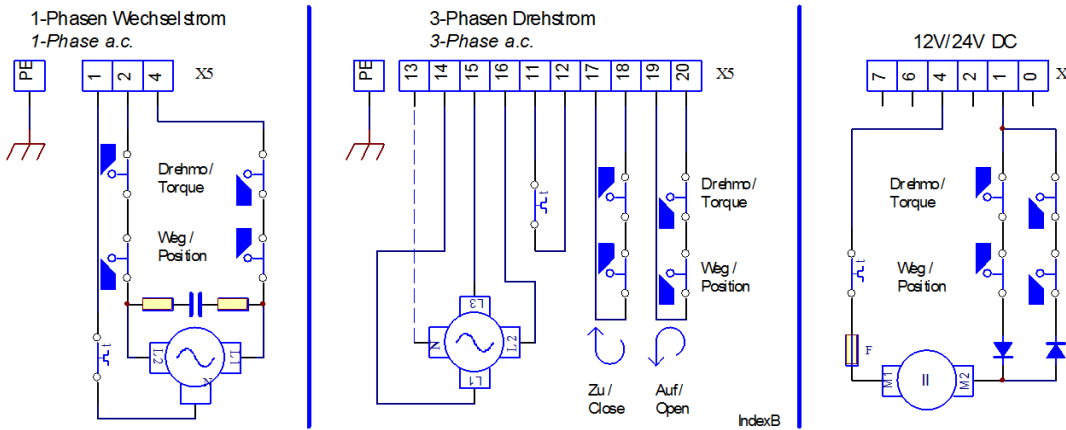
PSQ103
150 Nm

)¹ = Zulässiges, durchschnittliches Drehmoment über den Stellweg von 90°

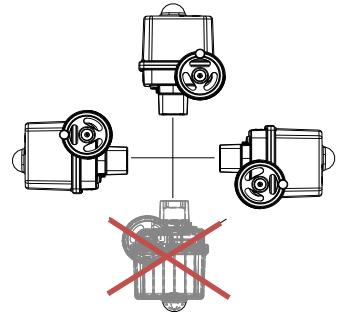
)² = bei Abschaltmoment und 50 Hz

)³ = Thermoschalter muss bei 400 VAC 3~ extern beschaltet werden

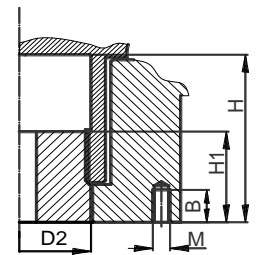
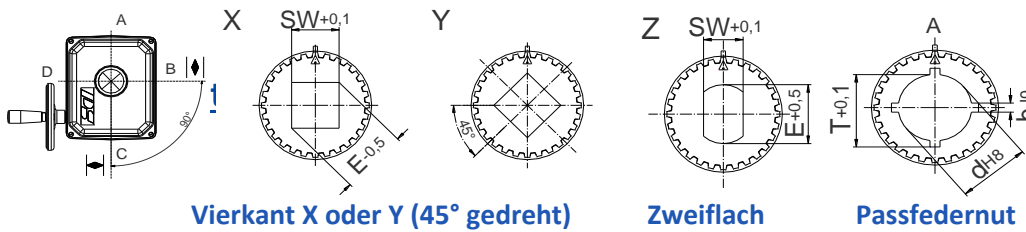
Elektrischer Anschluss



Einbaulage



Verfügbare Steckkupplungen



Die verfügbaren Bearbeitungsformen entnehmen Sie bitte dem Datenblatt "Steckkupplung"!
Andere Bearbeitungsformen sind auf Anfrage möglich!

| | F05 | F07 |
|----|-----|-----|
| D2 | 38 | 38 |
| H | 44 | 44 |
| H1 | 35 | 35 |
| M | M6 | M8 |
| B | 12 | 16 |

| Zubehör/ Optionen | Versorgungsspannung | 230 VAC 1~ | 400 VAC 3~ | 24 VAC 1~ | 115 VAC 1~ | 24 VDC |
|------------------------|---|-----------------------------------|-----------------|-----------------|------------|--------|
| | Zusatzwegschaner 2WE | • | • | • | | |
| | Zusatzwegschaner Gold 2WE Gold | • | • | • | | |
| | Zusatzdrehmoschaner 2DE | • | • | • | | |
| | Zusatzdrehmoschaner Gold 2DE Gold | • | • | • | | |
| | Stellungsregler PSAP | • | •) ⁵ | •) ⁴ | | |
| | Stellungsgeber PSPT | • | • | • | | |
| | Schaltraum Heizung HR | • | •) ⁶ | • | | |
| | Potentiometer PD | • | • | • | | |
| | Wendeschtzeinheit WSM01 | | • | | | |
| | Korrosionsschutz K2 | Korrosionsschutz K2 inkl. Heizung | | | | |
| Erhhte IP Schutzart IP | IP68) ⁷ inkl. Heizung und Korrosionsschutz K2 | | | | | |

Weitere Informationen und Zubehr finden Sie auf unserer Website www.ps-automation.com.

• = verfubar, weitere Informationen im entsprechenden Datenblatt

)⁴ = PSAP mit externen Relais erforderlich (Version .../R)

)⁵ = nur mit Wendeschtzeinheit mglich

)⁶ = Versorgungsspannung 24 V oder 115-230 V mglich

)⁷ = IP68, staub- und wasserdicht bis 6 m unter Wasser fr 96 h

nderungen vorbehalten!