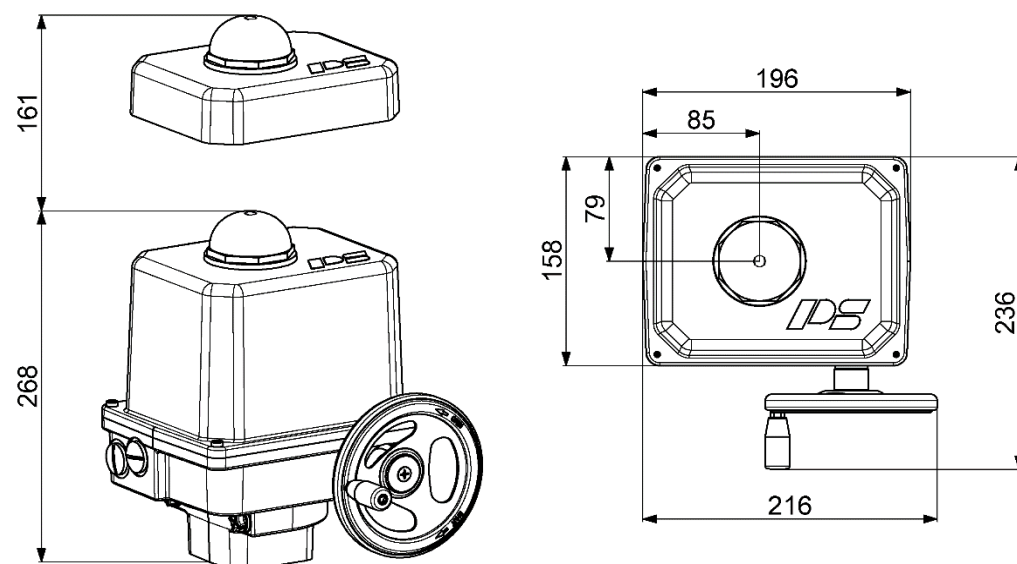


Elektrischer Schwenkantrieb



Gewicht: ca. 7,6 kg ohne Zubehör

PSQ103

130 Nm

Abschaltmoment
65 Nm Laufmoment)¹

8 s - 16 s
Stellzeit/90°

Flansch
F05 + F07

Regelantrieb
Klasse C
nach DIN EN ISO 22153

Schutzart IP67
nach EN 60529

Stellzeit/90°	8 s [50 Hz] / 7 s [60 Hz] (nur eingeschränkt selbsthemmend)				8 s
Spannungsversorgung [V]	230 VAC 1~	115 VAC 1~	24 VAC 1~	400 V 3~	24 VDC
Frequenz [Hz]	50 / 60	50 / 60			-
Nennstrom [A]	0,45	0,9			2,8
max. Strom [A]	0,9	1,8			4,0
Leistungsaufnahme) ² [W]	100	100			67
Betriebsart IEC 60034-1	S2 10 min / S4 50% ED - 1200c/h				siehe links
zul. Umgebungstemp. [°C]	-20°C bis +80°C (S2) / -20°C bis +60°C (S4)				siehe links
Überspannungskategorie	II				
Motorschutz	Thermoschalter) ³				Multifuse

PSQ103
130 Nm

Stellzeit/90°	16 s [50 Hz] / 13 s [60 Hz]				16 s
Spannungsversorgung [V]	230 VAC 1~	115 VAC 1~	24 VAC 1~	400 V 3~	24 VDC
Frequenz [Hz]	50 / 60	50 / 60	50 / 60	50 / 60	-
Nennstrom [A]	0,32	0,61	2,9	0,15	1,4
max. Strom [A]	0,39	0,73	3,5	0,19	4,0
Leistungsaufnahme) ² [W]	73	69	69	64	34
Betriebsart IEC 60034-1	S2 30 min / S4 50% ED - 1200 c/h				
zul. Umgebungstemp. [°C]	-20°C bis +80°C (S2) / -20°C bis +60°C (S4)				
Überspannungskategorie	II				
Motorschutz	Thermoschalter) ³				Multifuse

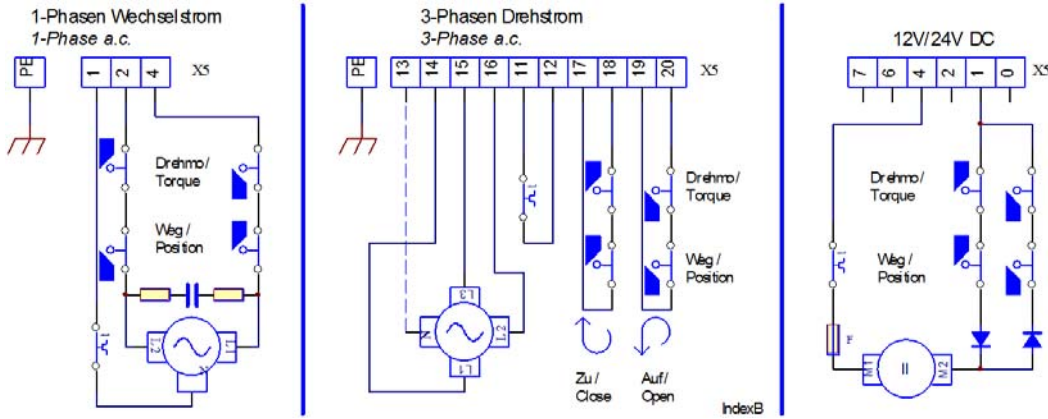
PSQ103
130 Nm

)¹ = Zulässiges, durchschnittliches Drehmoment über den Stellweg von 90°

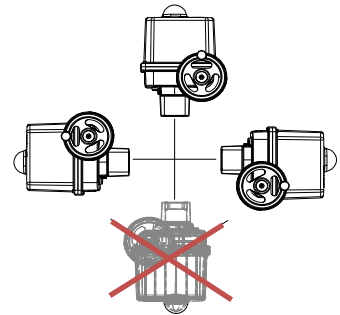
)² = bei Abschaltmoment und 50 Hz

)³ = Thermoschalter muss bei 400 VAC 3~ extern beschaltet werden

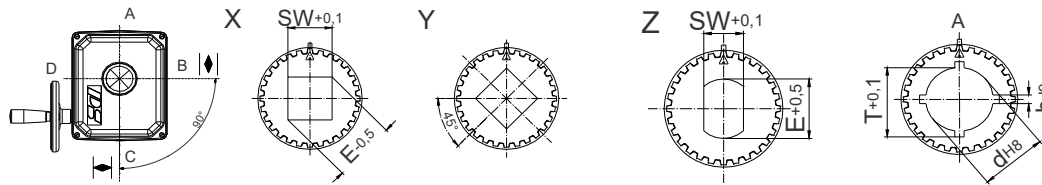
Elektrischer Anschluss



Einbaulage



Verfügbare Steckkupplungen



Vierkant X oder Y (45° gedreht)

Zweiflach

Passfedernut

	F05	F07
D2	38	38
H	44	44
H1	35	35
M	M6	M8
B	12	16

Die verfügbaren Bearbeitungsformen entnehmen Sie bitte dem Datenblatt "Steckkupplung"!
Andere Bearbeitungsformen sind auf Anfrage möglich!

Zubehör/ Optionen	Versorgungsspannung	230 VAC 1~	115 VAC 1~	24 VAC 1~	400 V 3~	24 VDC
	Zusatzwegschalte 2WE	•	•	•	•	•
	Zusatzwegschalte Gold 2WE Gold	•	•	•	•	•
	Zusatzdrehmoschalte 2DE	•	•	•	•	•
	Zusatzdrehmoschalte Gold 2DE Gold	•	•	•	•	•
	Stellungsregler PSAP	•	•	•) ⁴	•) ⁵	
	Stellungsgeber PSPT	•	•	•	•	•
	Schaltraum Heizung HR	•	•	•	•) ⁶	•
	Potentiometer PD	•	•	•	•	•
	Wendeschieeinheit WSM01				•	
Korrosionsschutz K2	Korrosionsschutz K2 inkl. Heizung					
Erhöhte IP Schutzart IP	IP68) ⁷ inkl. Korrosionsschutz K2 und Heizung					

Weitere Informationen und Zubehör finden Sie auf unserer Website www.ps-automation.com!

• = verfügbar, weitere Informationen im entsprechenden Datenblatt

)⁴ = PSAP mit externen Relais erforderlich (Version .../R)

)⁵ = nur mit Wendeschütteinheit möglich

)⁶ = Versorgungsspannung 24 V oder 115-230 V möglich

)⁷ = IP68, staub- und wasserdicht bis 6 m unter Wasser für 96 h

Änderungen vorbehalten!