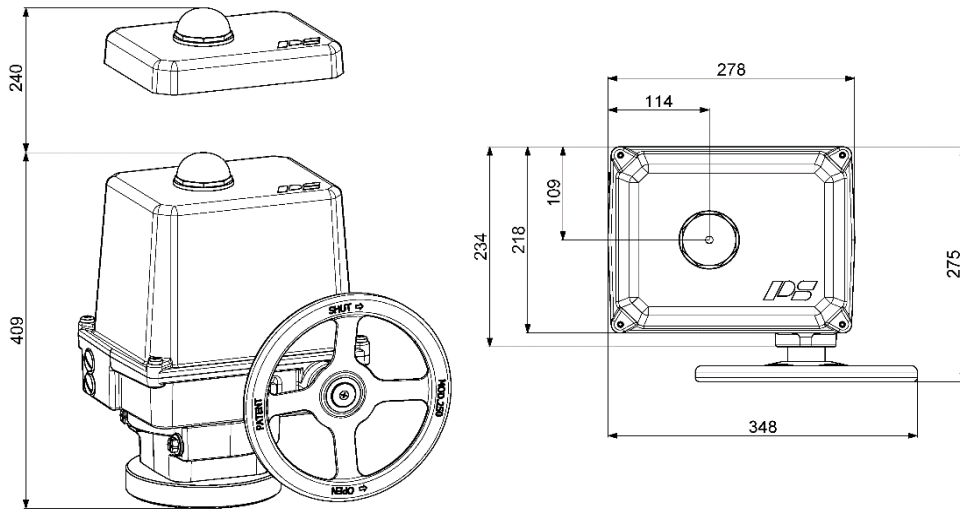


Elektrischer Schwenkantrieb



Gewicht: ca. 27 kg ohne Zubehör

PSQ1503

1500 Nm

Abschaltmoment
750 Nm Laufmoment)¹

60s / 75s / 80s / 90s
Stellzeit/90°

Flansch
F12, F14 oder F16

Regelantrieb
Klasse C
nach DIN EN 15714-2

Schutzart IP67
nach EN 60529

Stellzeit/90°	75 s [50 Hz] / 63 s [60 Hz]	90 s	80 s	60 s	
Spannungsversorgung [V]	230 VAC 1~	115 VAC 1~	24 VAC 1~	400 V 3~	24 VDC
Frequenz [Hz]	50 / 60	50 / 60	50 / 60	50 / 60	-
Nennstrom [A]	0,8	1,7	6,3	0,4	6
max. Strom [A]	1	2	8	1	50
Leistungsaufnahme) ² [W]	180	180	150	180	150
Betriebsart IEC 60034-1	S2 15 min/S4 50% ED - 1200 c/h				
zul. Umgebungstemp [°C]	-20°C bis +80°C (S2)/-20°C bis +60°C (S4)				
Überspannungskategorie	II				
Motorschutz	Thermoschalter) ³			Multifuse	

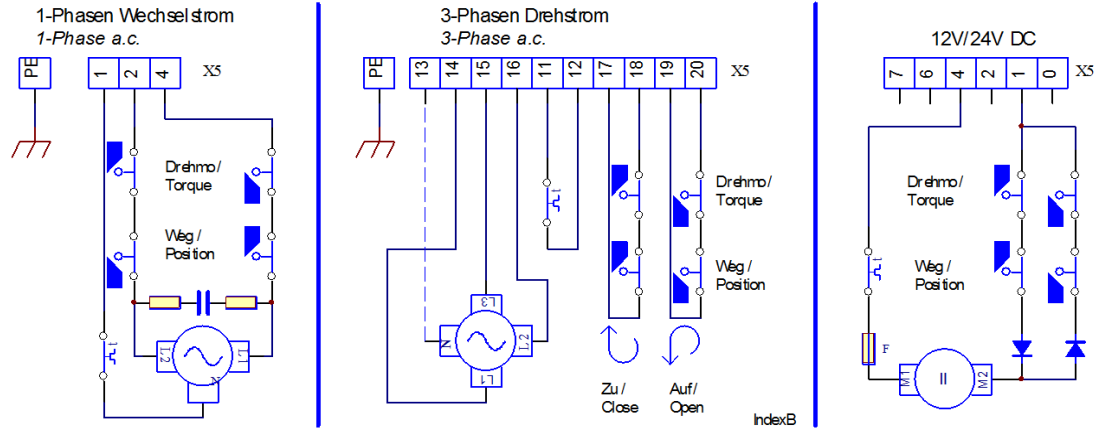
PSQ1503
1500 Nm

)¹ = Zulässiges, durchschnittliches Drehmoment über den Stellweg von 90°

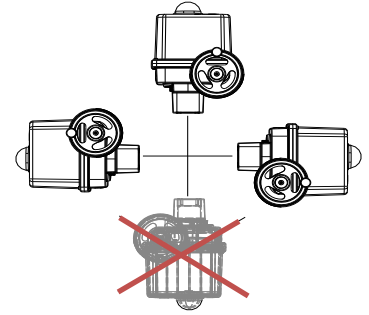
)² = bei Abschaltmoment und 50 Hz

)³ = Thermoschalter muss bei 400 VAC 3~ extern beschaltet werden

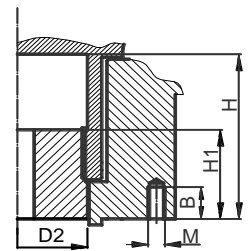
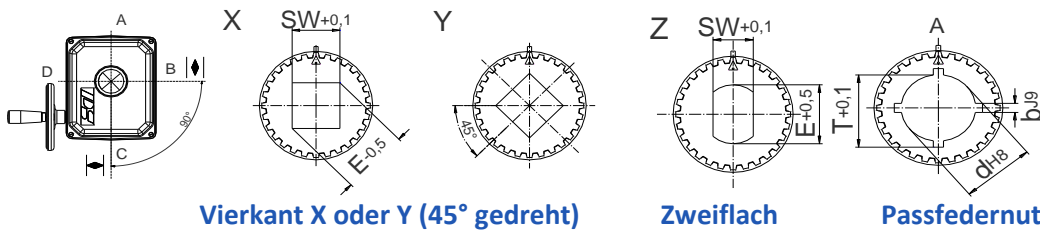
Elektrischer Anschluss



Einbaulage



Verfügbare Steckkupplungen



	F12	F14	F16
D2	66	66	66
H	80	80	80
H1	46	46	46
M	M12	M16	M20
B	18	28	28

Die verfügbaren Bearbeitungsformen entnehmen Sie bitte dem Datenblatt "Steckkupplung"! Andere Bearbeitungsformen sind auf Anfrage möglich!

Zubehör/ Optionen	Versorgungsspannung	230 VAC 1~	115 VAC 1~	24 VAC 1~	400 V 3~	24 VDC
	Zusatzwegscharter 2WE	•	•	•	•	•
	Zusatzwegscharter Gold 2WE Gold	•	•	•	•	•
	Zusatzdrehmoscharter 2DE	•	•	•	•	•
	Zusatzdrehmoscharter Gold 2DE Gold	•	•	•	•	•
	Stellungsregler PSAP	•	•) ⁴	•) ⁴	•) ⁵	
	Stellungsgeber PSPT	•	•	•	•	•
	Schaltraum Heizung HR	•	•	•	•) ⁶	•
	Potentiometer PD	•	•	•	•	•
	Wendeschützeinheit WSM01				•	
Korrosionsschutz K2	Korrosionsschutz K2 inkl. Heizung					
Erhöhte IP Schutzart IP	IP68) ⁷ inkl. Heizung und Korrosionsschutz K2					

Weitere Informationen und Zubehör finden Sie auf unserer Website www.ps-automation.com!

• = verfügbar, weitere Informationen im entsprechenden Datenblatt

)⁴ = PSAP mit externen Relais erforderlich (Version .../R)

)⁵ = nur mit Wendeschützeinheit möglich

)⁶ = Versorgungsspannung 24 V oder 115-230 V möglich

)⁷ = IP68, staub- und wasserdicht bis 6 m unter Wasser für 96 h

Änderungen vorbehalten!