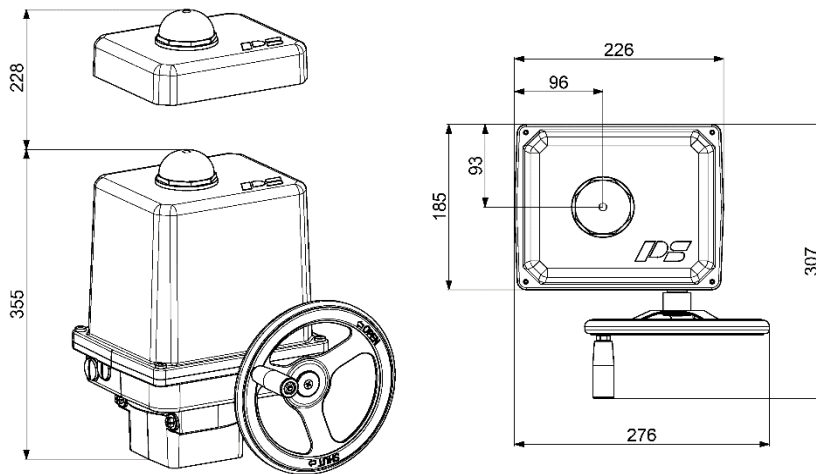


Elektrischer Schwenkantrieb

PSQ203



Gewicht: ca. 11,1 kg ohne Zubehör

300 Nm
Abschaltmoment
150 Nm Laufmoment)¹

69 s Stellzeit/90°

Flansch
F07 + F10

Regelantrieb
Klasse C
nach DIN EN 15714-2

Schutzart IP67
nach DIN EN 60529

Stellzeit/90°	69 s [50 Hz] / 57 s [60 Hz]				
Spannungsversorgung [V]	230 VAC 1~	115 VAC 1~	24 VAC 1~	400 V 3~	24 VDC
Frequenz [Hz]	50 / 60		50 / 60	50 / 60	
Nennstrom [A]	0,27		2,7	0,12	
max. Strom [A]	0,33		3,3	0,15	
Leistungsaufnahme) ² [W]	62		64	51	
Betriebsart IEC 60034-1	S2 30 min / S4 50% ED @ 25°C				
zul. Umgebungstemp. [°C]	-20°C bis +80°C (S2) / -20°C bis +60°C (S4)				
Tieftemperaturlausführung	-40°C bis +60°C optional				
Überspannungskategorie	II				
Motorschutz	Thermoschalter) ³				Multifuse

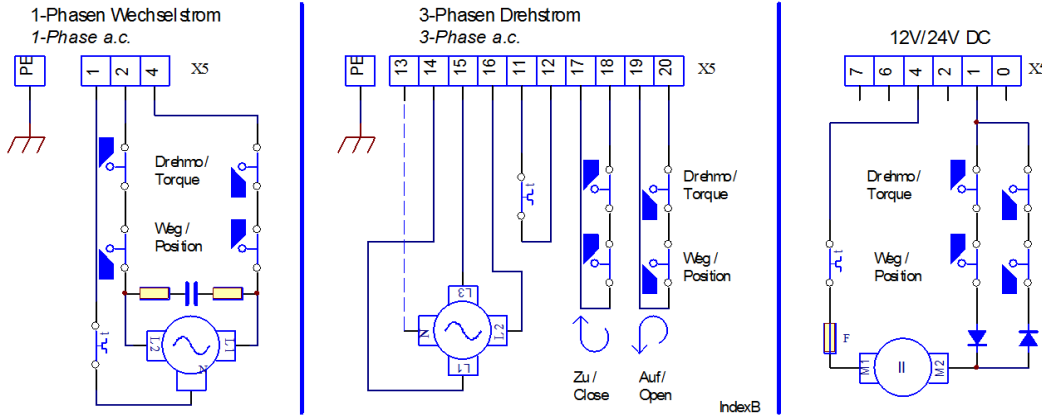
PSQ203
300 Nm

)¹ = Zulässiges, durchschnittliches Drehmoment über den Stellweg von 90°

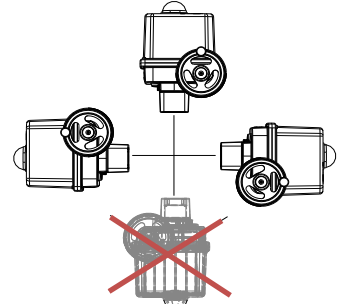
)² = bei Abschaltmoment und 50 Hz

)³ = Thermoschalter muss bei 400 VAC 3~ extern beschaltet werden

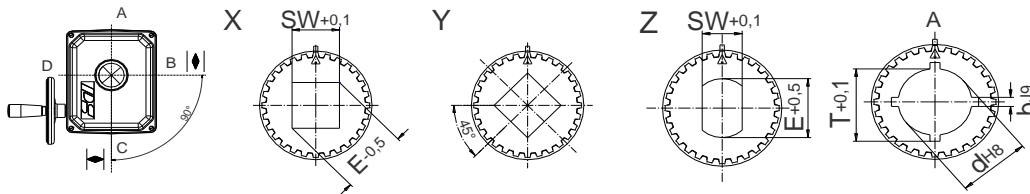
Elektrischer Anschluss



Einbaulage



Verfügbare Steckkupplungen



Vierkant X oder Y (45° gedreht)

Zweiflach

Passfedernut

	F07	F10
D2	47	47
H	60	60
H1	35	35
M	M8	M10
B	16	20

Die verfügbaren Bearbeitungsformen entnehmen Sie bitte dem Datenblatt "Steckkupplung"! Andere Bearbeitungsformen sind auf Anfrage möglich!

Zubehör/ Optionen	Versorgungsspannung	230 VAC 1~	400 VAC 3~	24 VAC 1~	115 VAC 1~	24 VDC
	Zusatzwegschanter 2WE	•	•	•		
	Zusatzwegschanter Gold 2WE Gold	•	•	•		
	Zusatzdrehmoschanter 2DE	•	•	•		
	Zusatzdrehmoschanter Gold 2DE Gold	•	•	•		
	Stellungsregler PSAP	•	•) ⁵	•) ⁴		
	Stellungsgeber PSPT	•	•	•		
	Schaltraum Heizung HR	•	•) ⁶	•		
	Potentiometer PD	•	•	•		
	Wendeschützeinheit WSM01		•			
	Korrosionsschutz K2	Korrosionsschutz K2 inkl. Heizung				
	Erhöhte IP Schutzart IP	IP68) ⁷ inkl. Heizung und Korrosionsschutz K2				

Weitere Informationen und Zubehör finden Sie auf unserer Website www.ps-automation.com!

• = verfügbar, weitere Informationen im entsprechenden Datenblatt

)⁴ = PSAP mit externen Relais erforderlich (Version .../R)

)⁵ = nur mit Wendeschützeinheit möglich

)⁶ = Versorgungsspannung 24 V oder 115-230 V möglich

)⁷ = IP68, staub- und wasserdicht bis 6 m unter Wasser für 96 h

Änderungen vorbehalten!