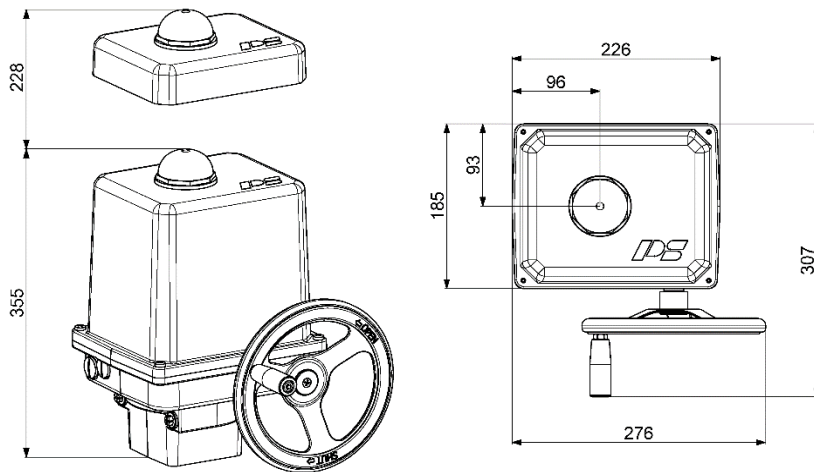


Elektrischer Schwenkantrieb

PSQ203



Gewicht: ca. 11,1 kg ohne Zubehör

250 Nm
Abschaltmoment
125 Nm Laufmoment)¹

20 s - 69 s Stellzeit/90°

Flansch
F07 + F10

Regelantrieb
Klasse C
nach DIN EN 15714-2

Schutzart IP67
nach DIN EN 60529

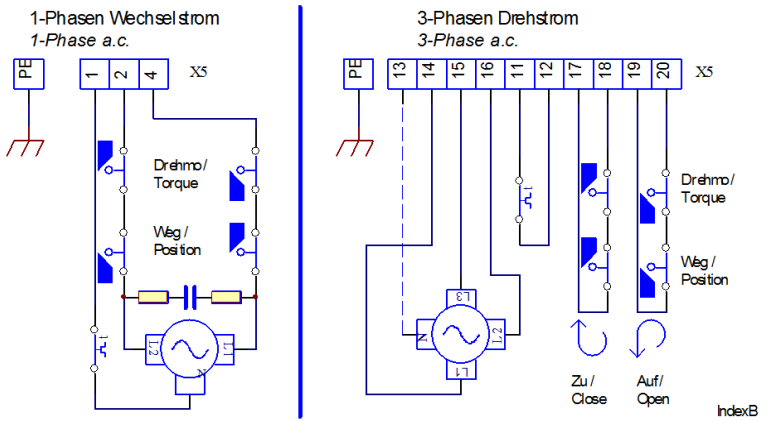
Stellzeit/90°	20 s [50 Hz] / 17 s [60 Hz]				16 s	PSQ203 250 Nm
Spannungsversorgung [V]	230 VAC 1~	115 VAC 1~	24 VAC 1~	400 V 3~	24 VDC	
Frequenz [Hz]	50 / 60	50 / 60	50 / 60		-	
Nennstrom [A]	0,45	1,2	5,5		3,2	
max. Strom [A]	0,95	1,8	9		3,8	
Leistungsaufnahme) ² [W]	100	130	130		77	
Betriebsart IEC 60034-1	S2 30 min / S4 50% ED - 1200c/h				siehe links	
zul. Umgebungtemp. [°C]	-20°C bis +80°C (S2) / -20°C bis +60°C (S4)				siehe links	
Überspannungskategorie	II				siehe links	
Motorschutz	Thermoschalter) ³				Multifuse	
Stellzeit/90°	28 s [50 Hz] / 23 s [60 Hz]					PSQ203 250 Nm
Spannungsversorgung [V]	230 VAC 1~	115 VAC 1~	24 VAC 1~	400 V 3~	24 VDC	
Frequenz [Hz]	50 / 60	50 / 60	50 / 60	50 / 60		
Nennstrom [A]	0,32	0,61	2,9	0,15		
max. Strom [A]	0,39	0,73	3,5	0,19		
Leistungsaufnahme) ² [W]	73	69	69	64		
Betriebsart IEC 60034-1	S2 30 min / S4 50% ED @ 25°C - 1200c/h					
zul. Umgebungtemp. [°C]	-20°C bis +80°C (S2) / -20°C bis +60°C (S4)					
Überspannungskategorie	II					
Motorschutz	Thermoschalter) ³					
Stellzeit/90°	69 s [50 Hz] / 57 s [60 Hz]				60 s	PSQ203 250 Nm
Spannungsversorgung [V]	230 VAC 1~	115 VAC 1~	24 VAC 1~	400 V 3~	24 VDC	
Frequenz [Hz]	50 / 60	50 / 60	50 / 60	50 / 60	-	
Nennstrom [A]	0,27	0,57	2,7	0,12	1,3	
max. Strom [A]	0,33	0,68	3,3	0,15	2,5	
Leistungsaufnahme) ² [W]	62	64	64	51	30	
Betriebsart IEC 60034-1	S2 30 min / S4 50% ED @ 25°C - 1200c/h					
zul. Umgebungtemp. [°C]	-20°C bis +80°C (S2) / -20°C bis +60°C (S4)					
Tiefenausführung	-40°C bis +60°C optional					
Überspannungskategorie	II					
Motorschutz	Thermoschalter) ³				Multifuse	

¹ = Zulässiges, durchschnittliches Drehmoment über den Stellweg von 90°

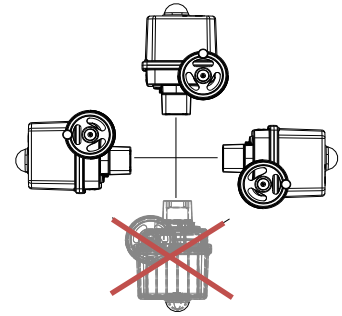
² = bei Abschaltmoment und 50 Hz

³ = Thermoschalter muss bei 400 VAC 3~ extern beschaltet werden

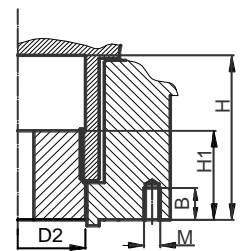
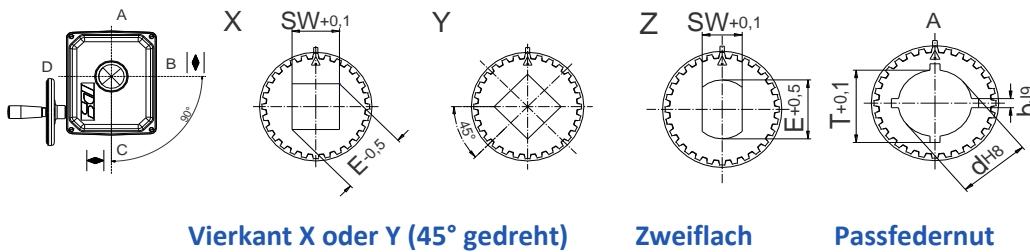
Elektrischer Anschluss



Einbaulage



Verfügbare Steckkupplungen



	F07	F10
D2	47	47
H	60	60
H1	35	35
M	M8	M10
B	16	20

Die verfügbaren Bearbeitungsformen entnehmen Sie bitte dem Datenblatt "Steckkupplung"! Andere Bearbeitungsformen sind auf Anfrage möglich!

Zubehör/ Optionen	Versorgungsspannung	230 VAC 1~	115 VAC 1~	24 VAC 1~	400 V 3~	24 VDC
	Zusatzwegschalter 2WE	•	•	•	•	•
	Zusatzwegschalter Gold 2WE Gold	•	•	•	•	•
	Zusatzdrehmoschalter 2DE	•	•	•	•	•
	Zusatzdrehmoschalter Gold 2DE Gold	•	•	•	•	•
	Stellungsregler PSAP	•	•	•) ⁴	•) ⁵	
	Stellungsgeber PSPT	•	•	•	•	•
	Schaltraum Heizung HR	•	•	•	•) ⁶	•
	Potentiometer PD	•	•	•	•	•
	Wendeschützeinheit WSM01				•	
	Korrosionsschutz K2	Korrosionsschutz K2 inkl. Heizung				
	Erhöhte IP Schutzart IP	IP68) ⁷ inkl. Heizung und Korrosionsschutz K2				

Weitere Informationen und Zubehör finden Sie auf unserer Website www.ps-automation.com!

• = verfügbar, weitere Informationen im entsprechenden Datenblatt

)⁴ = PSAP mit externen Relais erforderlich (Version .../R)

)⁵ = nur mit Wendeschützeinheit möglich

)⁶ = Versorgungsspannung 24 V oder 115-230 V möglich

)⁷ = IP68, staub- und wasserdicht bis 6 m unter Wasser für 96 h

Änderungen vorbehalten!