

Elektrischer Schwenkantrieb

PSQ703

700 Nm

Abschaltmoment
350 Nm Laufmoment ¹⁾

29 s - 93 s

Stellzeit/90°

Flansch

F10 oder F12

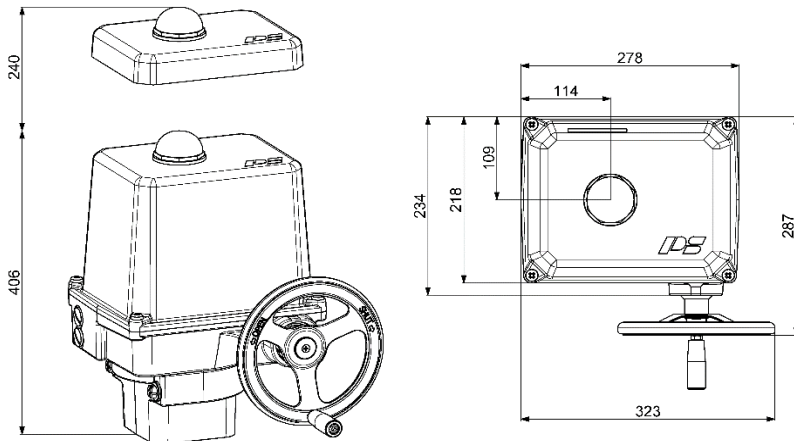
Regelantrieb

Klasse C

nach DIN EN 15714-2

Schutzart IP67

nach EN 60529



Gewicht: ca. 27 kg ohne Zubehör

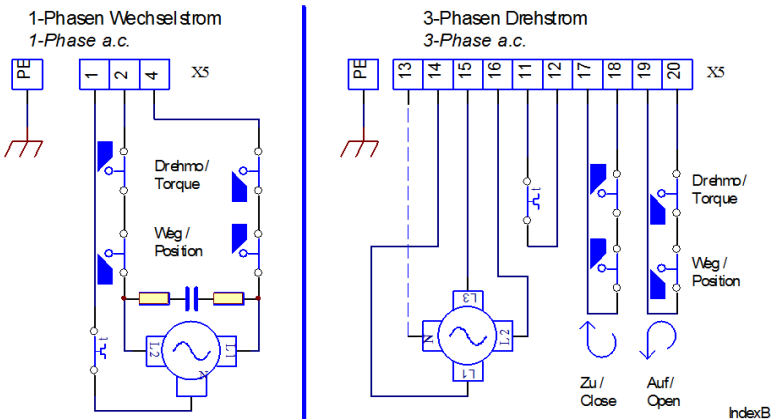
Stellzeit/90°	29 s [50 Hz] / 24 s [60 Hz]			40 s/34 s		PSQ703 700 Nm	
Spannungsversorgung [V]	230 VAC 1~	115 VAC 1~	24 VAC 1~	400 V 3~	24 VDC		
Frequenz [Hz]	50 / 60	50 / 60		50 / 60			
Nennstrom [A]	1,4	2,6		0,7			
max. Strom [A]	1,9	3,7		1,9			
Leistungsaufnahme ²⁾ [W]	290	275		200			
Betriebsart IEC 60034-1	S2 15min/S4 50% ED - 1200 c/h			siehe links			
zul. Umgebungstemp. [°C]	-20°C bis +80°C (S2)/-20°C bis +60°C (S4)			siehe links			
Überspannungskategorie	II			siehe links			
Motorschutz	Thermoschalter ³⁾			siehe links			
Stellzeit/90°	43 s [50 Hz] / 36 s [60 Hz]			60 s/50 s	43 s	PSQ703 700 Nm	
Spannungsversorgung [V]	230 VAC 1~	115 VAC 1~	24 VAC 1~	400 V 3~	24 VDC		
Frequenz [Hz]	50 / 60	50 / 60	50 / 60	50 / 60	-		
Nennstrom [A]	0,75	1,4	auf Anfrage	0,7	5,3		
max. Strom [A]	0,98	1,9	auf Anfrage	1,9	33		
Leistungsaufnahme ²⁾ [W]	175	158	auf Anfrage	180	130		
Betriebsart IEC 60034-1	S2 30 min / S4 50% ED - 1200 c/h						
zul. Umgebungstemp. [°C]	-20°C bis +80°C (S2) / -20°C bis +60°C (S4)						
Tiefemperaturausführung	-40°C bis +60°C optional						
Überspannungskategorie	II						
Motorschutz	Thermoschalter ³⁾				Multifuse		
Stellzeit/90°	93 s [50 Hz] / 77 s [60 Hz]					PSQ703 700 Nm	
Spannungsversorgung [V]	230 VAC 1~	115 VAC 1~	24 VAC 1~	400 V 3~	24 VDC		
Frequenz [Hz]	50 / 60	50 / 60	50 / 60	50 / 60			
Nennstrom [A]	0,37	0,07	3,5	0,31			
max. Strom [A]	0,44	0,08	4,2	0,38			
Leistungsaufnahme ²⁾ [W]	83	98	82	83			
Betriebsart IEC 60034-1	S2 15 min / S4 50% ED @ 1200 c/h						
zul. Umgebungstemp. [°C]	-20°C bis +80°C (S2) / -20°C bis +60°C (S4)						
Tiefemperaturausführung	-40°C bis +60°C optional						
Überspannungskategorie	II						
Motorschutz	Thermoschalter ³⁾						

¹⁾ = Zulässiges, durchschnittliches Drehmoment über den Stellweg von 90°

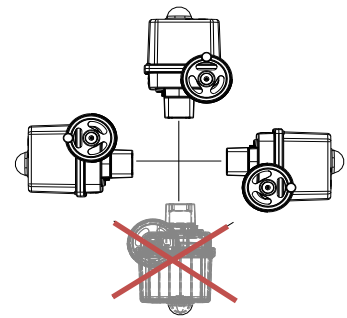
²⁾ = bei Abschaltmoment und 50 Hz

³⁾ = Thermoschalter muss bei 400 VAC 3~ extern beschaltet werden

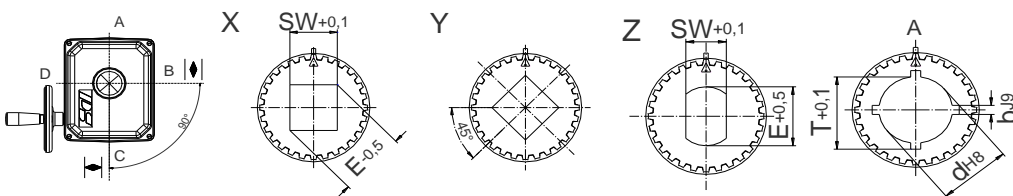
Elektrischer Anschluss



Einbaulage



Verfügbare Steckkupplungen



Vierkant X oder Y (45° gedreht)

Zweiflach

Passfedernut

	F10	F12
D2	66	66
H	80	80
H1	48	48
M	M10	M12
B	18	18

F10 ohne Zentriering!

Die verfügbaren Bearbeitungsformen entnehmen Sie bitte dem Datenblatt "Steckkupplung"!
Andere Bearbeitungsformen sind auf Anfrage möglich!

Zubehör/ Optionen	Versorgungsspannung	230 VAC 1~	115 VAC 1~	24 VAC 1~	400 V 3~	24 VDC
	Zusatzwegschaner 2WE	•	•	•	•	•
	Zusatzwegschaner Gold 2WE Gold	•	•	•	•	•
	Zusatzdrehmoschaner 2DE	•	•	•	•	•
	Zusatzdrehmoschaner Gold 2DE Gold	•	•	•	•	•
	Stellungsregler PSAP	•	•) ⁴	•) ⁴	•) ⁵	
	Stellungsgeber PSPT	•	•	•	•	•
	Schaltraum Heizung HR	•	•	•	•) ⁶	•
	Potentiometer PD	•	•	•	•	•
	Wendeschtzeinheit WSM01				•	
	Korrosionsschutz K2	Korrosionsschutz K2 inkl. Heizung				
Erhhte IP Schutzart IP	IP68) ⁷ inkl. Heizung und Korrosionsschutz K2					

Weitere Informationen und Zubehr finden Sie auf unserer Website www.ps-automation.com!

• = verfugbar, weitere Informationen im entsprechenden Datenblatt

)⁴ = PSAP mit externen Relais erforderlich (Version .../R)

)⁵ = nur mit Wendeschutzeinheit mglich

)⁶ = Versorgungsspannung 24 V oder 115-230 V mglich

)⁷ = IP68, staub- und wasserdicht bis 6 m unter Wasser fr 96 h

nderungen vorbehalten!