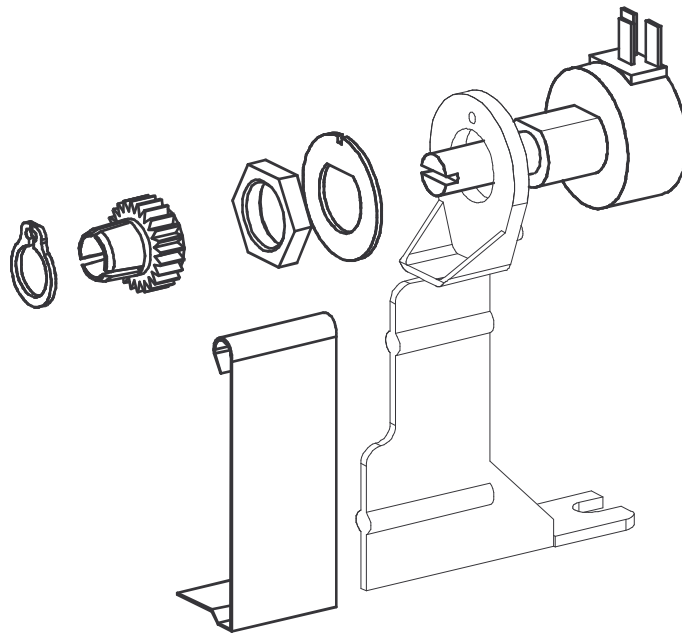


Einbauanleitung Potentiometer PSL

Installation Instructions Potentiometer PSL



Für Einbau in Antriebe der Baureihe PSL, Neues Design
For Assembling in PSL Actuator Series, New Design

Inhaltsverzeichnis / Table of contents

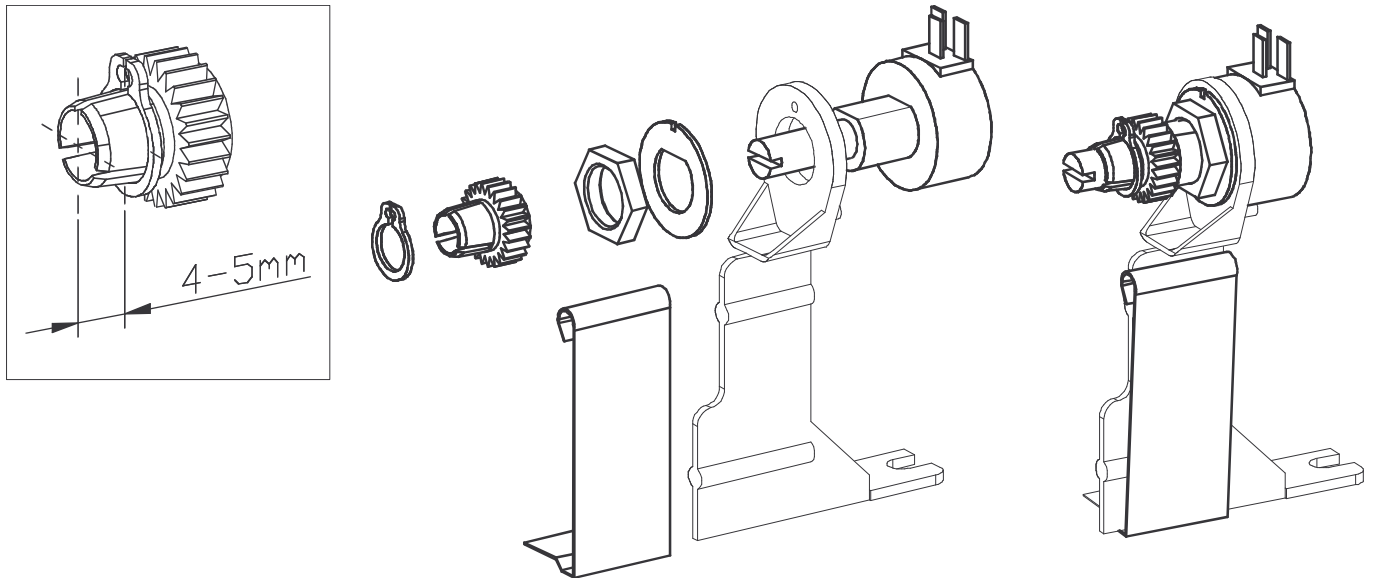
1. Einbau / *Installation*
2. Elektrischer Anschluß Poti 1 / *Wiring potentiometer 1*
3. Elektrischer Anschluß Poti 2 / *Wiring potentiometer 2*
4. Anschluß am Potentiometer / *Wiring to the potentiometer*
5. Klemmen-Übersicht / *Terminal overview*



Vorsicht! Lebensgefährliche elektrische Spannung kann anliegen! Sach- oder Personenschäden sind durch geeignete Maßnahmen und Einhaltung der Sicherheitsstandards zu vermeiden!

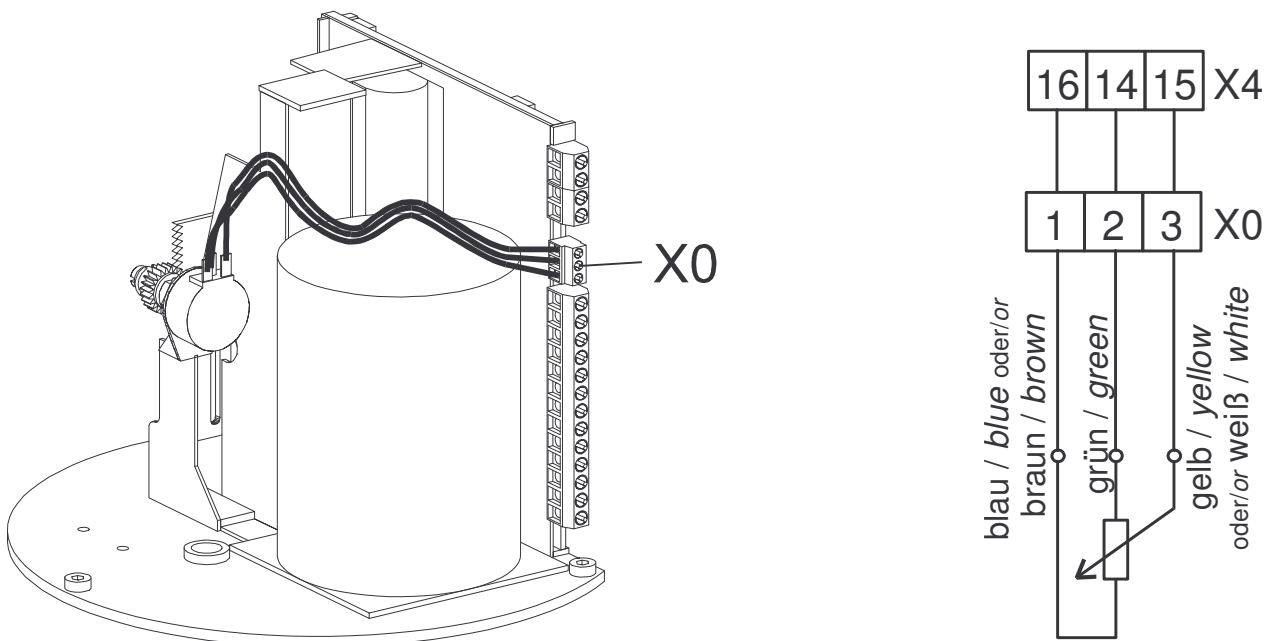
Caution! Dangerous electrical voltage can be present! Avoid personal or material damages by observing applicable regulations and safety standards!

1. Einbau / Installation



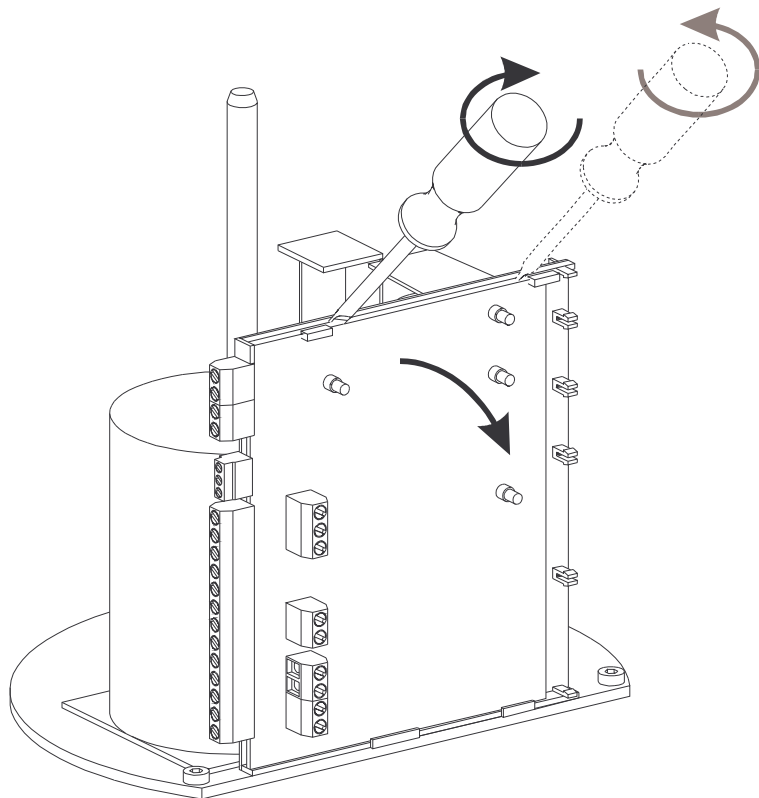
Einbau des Potentiometers / Installation of potentiometer

2. Elektrischer Anschluß Poti 1 / Wiring Potentiometer 1

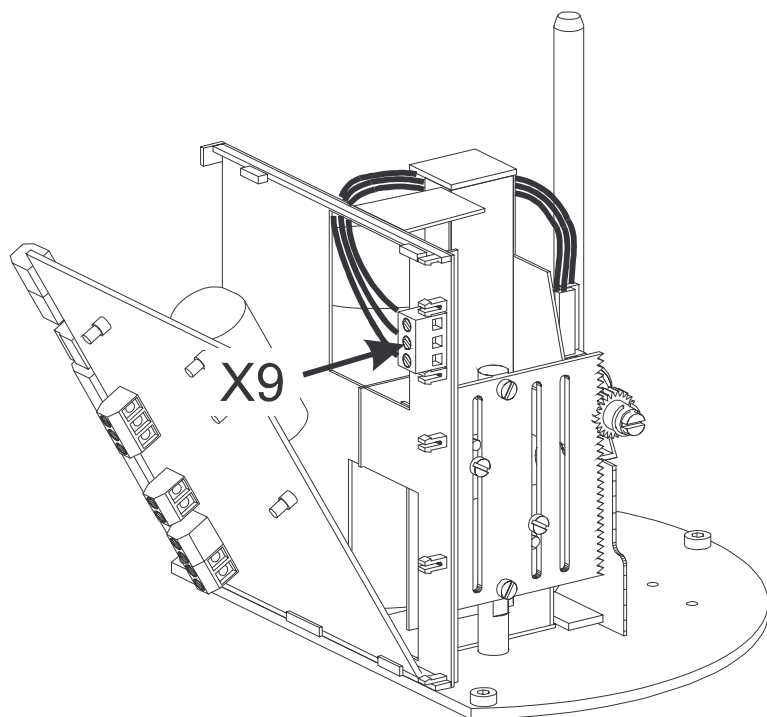


Anschluß an Klemmleiste X0 / Wiring to terminal X0

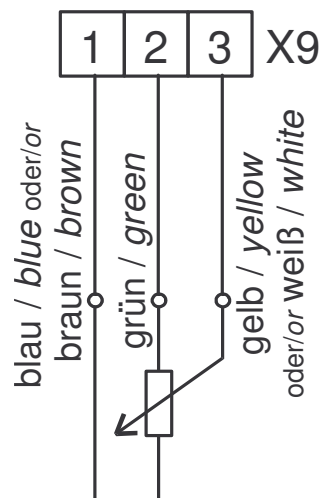
3. Elektrischer Anschluß Poti 2 / Wiring potentiometer 2



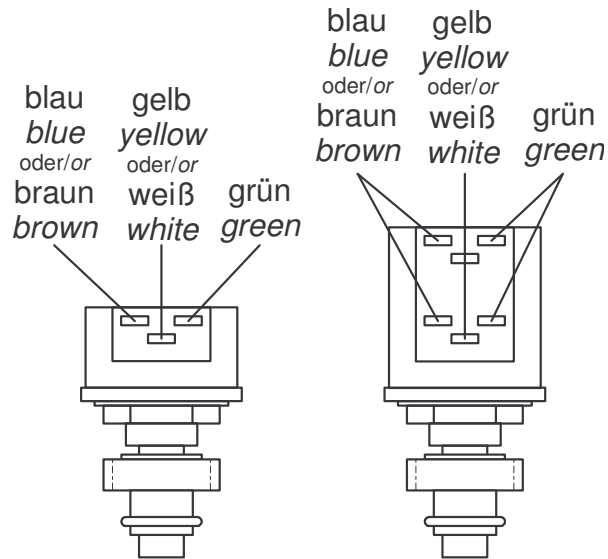
Leiterplatte lösen
Remove PC-board



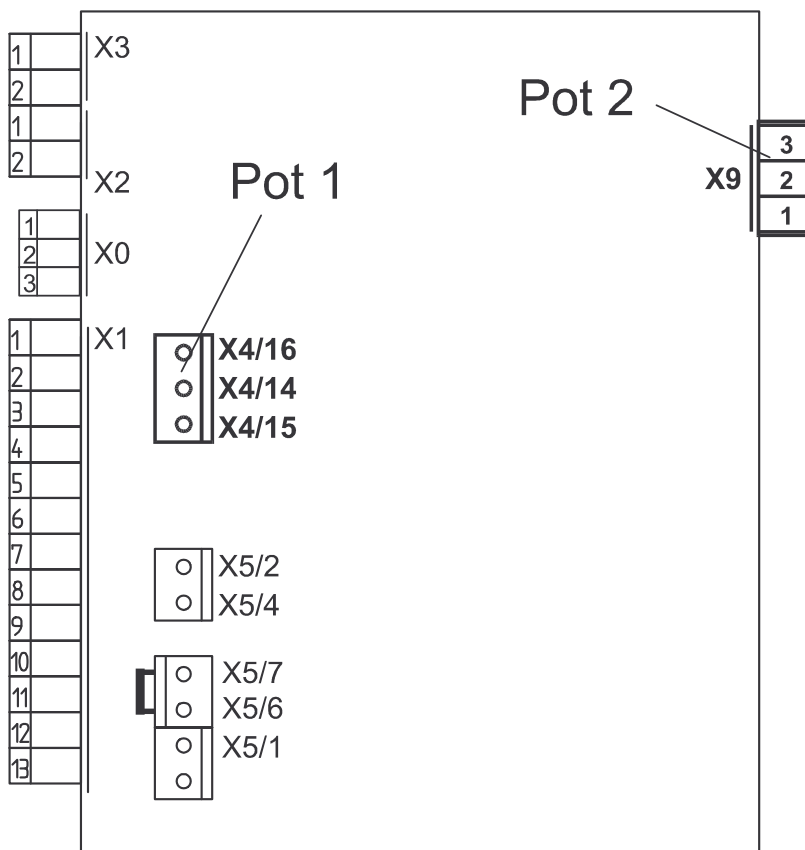
Klemmleiste X9 einsetzen
Insert terminal X9



4. Anschluß am Potentiometer / Wiring to the potentiometer



5. Klemmen-Übersicht / Terminal overview



PS Automation GmbH
 Gesellschaft für Antriebstechnik
 Philipp-Krämer-Ring 13
 D-67098 Bad Dürkheim

Tel.: <+49> (0) 6322 – 60 03-0
 Fax: <+49> (0) 6322 – 60 03-20

E-Mail: info@ps-automation.com
 Internet: <http://www.ps-automation.com>