

Einbauanleitung PSAP.2/R und PSAP.3/R mit externen Relais für PSL Mod. 4

Installation Instructions PSAP.2/R and PSAP.3/R with external relays for PSL Mod. 4

1. Sicherheit / Safety



Vorsicht! Lebensgefährliche elektrische Spannung kann anliegen! Sach- oder Personenschäden sind durch geeignete Maßnahmen und Einhaltung der Sicherheitsstandards zu vermeiden!

Caution! Dangerous electrical voltage can be present! Avoid personal or material damages by observing applicable regulations and safety standards!

2. Einbau / Installation (siehe auch Einbauanleitung II_PSAP_PSL_Mod4_GER_ENG_8034352 / also see installation instruction II_PSAP_PSL_Mod4_GER_ENG_8034352)

- Nennspannung von Antrieb und Regler überprüfen. / Check the nominal voltage of the positioner and actuator.
- Sicherstellen, dass Rückmeldepotentiometer eingebaut ist. / Check that a feedback potentiometer is installed.
- Prüfen ob Abstandhalter vorhanden. / Check whether distance bolt is mounted.
- Kontaktstifte des Reglers PSAP in Klemmleiste einführen. / Insert contact pegs of the positioner into the terminals.
- Klemmen festziehen. / Tighten terminals.
- Zum Einschnappen auf die Klemmen X22 und X23 drücken - Biegung der Regler-Platine vermeiden! / Press onto blocks X22 and X23 to fit card into place - avoid bending of the PSAP-board!
- Externe Relais auf Getriebegehäuse positionieren und festschrauben (gem. Baugröße und unten stehender Abbildung). / Fit the external relays to the gear housing (according to actuator size and the figures below).

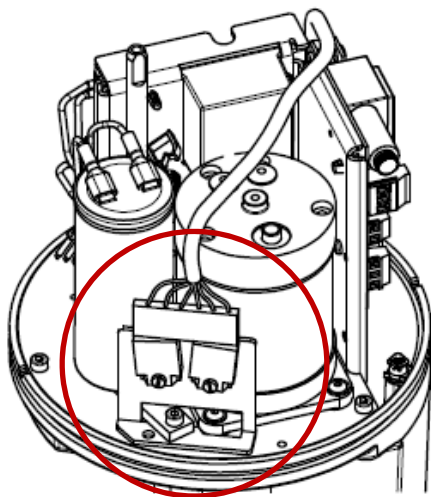


Abbildung 1: Verschraubung externe Relais PSL201-PSL214 / Figure 1: Screw fitting external relays PSL201-PSL214

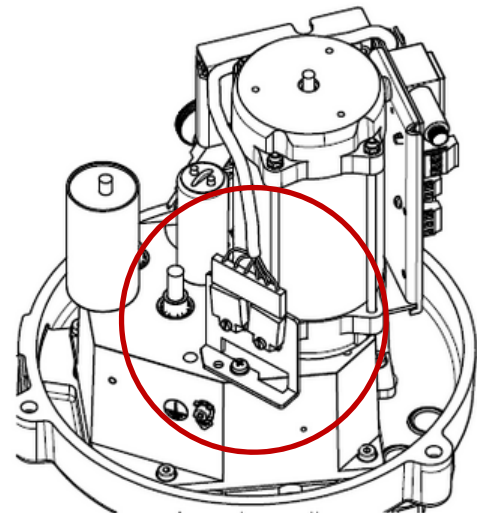


Abbildung 2: Verschraubung externe Relais PSL320-PSL330 / Figure 2: Screw fitting external relays PSL320-PSL330

- Die weitere Vorgehensweise (Elektroanschluss, Inbetriebnahme etc.) ist der Einbauanleitung II_PSAP_PSL_Mod4_GER_ENG_8034352 zu entnehmen. / For further installation (wiring, commissioning etc.) please consider installation instruction II_PSAP_PSL_Mod4_GER_ENG_8034352.