

# PSQ-E

PS Automation   
Gesellschaft für Antriebstechnik

*Wir sorgen für Antrieb.*

## Der effiziente Schwenkantrieb

100 Nm bis 150 Nm basierend auf dem bewährten PSQ102

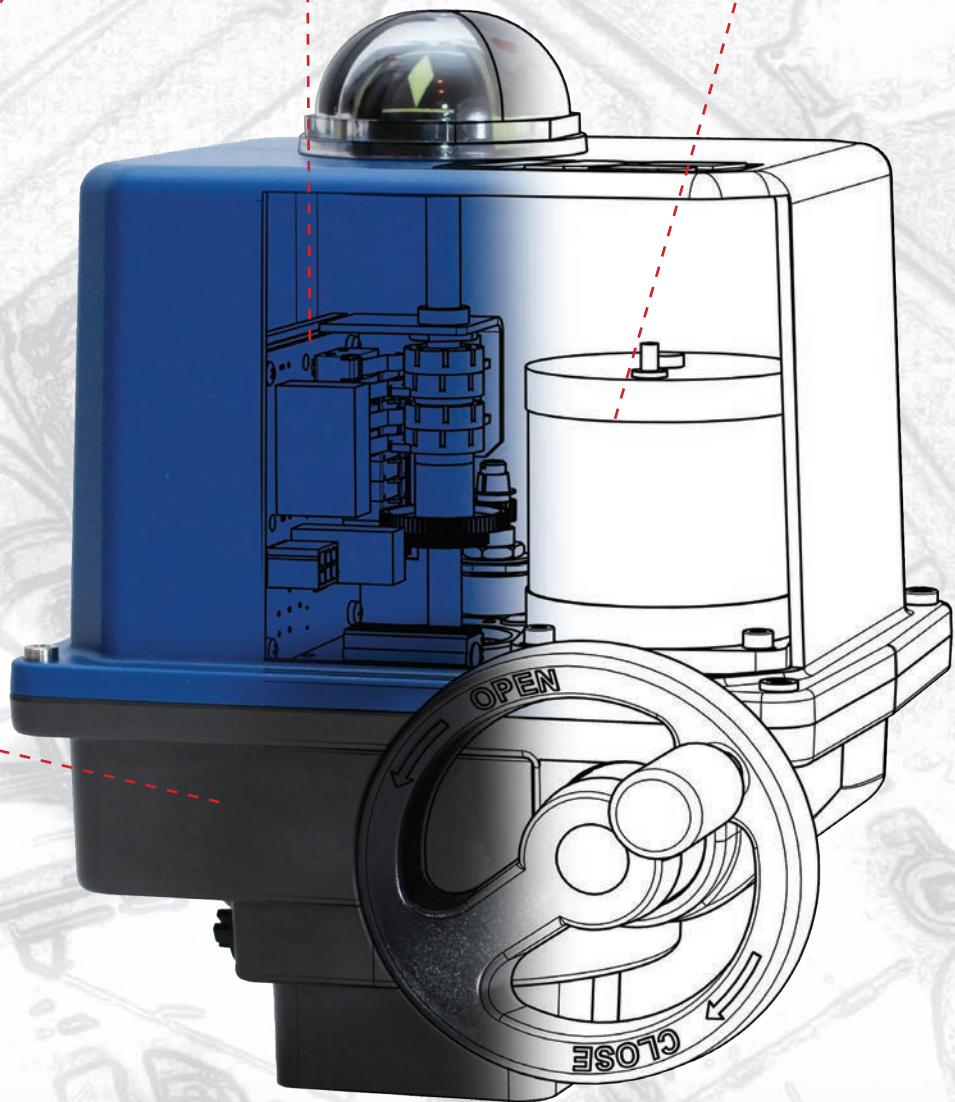
**Voreingestellte  
Schaltknocken**  
2 x Weg- und 2 x  
Signalschalter integriert.



**Feder-  
Anschlussklemmen**

**Metall-Zentralträger**

**Synchronmotor**  
Motor blockierfest,  
integrierter Thermo-  
schalter.



**Robustes Wolfram-  
Planetengetriebe**  
Reduzierte Leistungs-  
aufnahme durch  
wirkungsgradoptimiertes  
Getriebe.

**IP67 Poly-Carbonat-  
Haube**  
mit weithin sichtbarer  
Stellungsanzeige.



**Steckkupplung  
integriert**  
Achtkant für  
Schlüsselweite 22  
mm im Abtriebsrad  
(Reduzierstücke auf  
Vierkant/Zweiflach  
erhältlich).



**Komfortable  
Handbetätigung**  
Handbetätigung  
ohne Kupplungs-  
mechanismus.  
Handrad steht bei  
Motorbetrieb still.

# PSQ-E

## Technische Daten

### PSQ-E100

max. Drehmoment	Nm					100
Spannungsversorgung	V	<b>230 VAC 1~</b>	<b>115 VAC 1~</b>	<b>24 VAC 1~</b>	<b>400 VAC 3~</b>	<b>24 VDC</b>
Stellzeit/90° [50 Hz / 60 Hz]	s	23 / 19				24
Bemessungsstrom	A	0,12	0,23	1,1	0,047 <sup>3</sup>	0,8
Max. Stromaufnahme	A	0,14	0,28	1,3	0,07 <sup>3</sup>	2,8
Leistungsaufnahme <sup>2</sup>	W	26	26	26	28	19
Betriebsart IEC 60034-1,8		S2 - 30 min, S3/S4 1200 c/h - 50% ED bei 25°C				
Zulässige Umgebungstemperatur	°C	-25°C bis +70°C				
Überspannungskategorie		II				
Motorschutz		Thermoschalter <sup>1</sup>				Multifuse

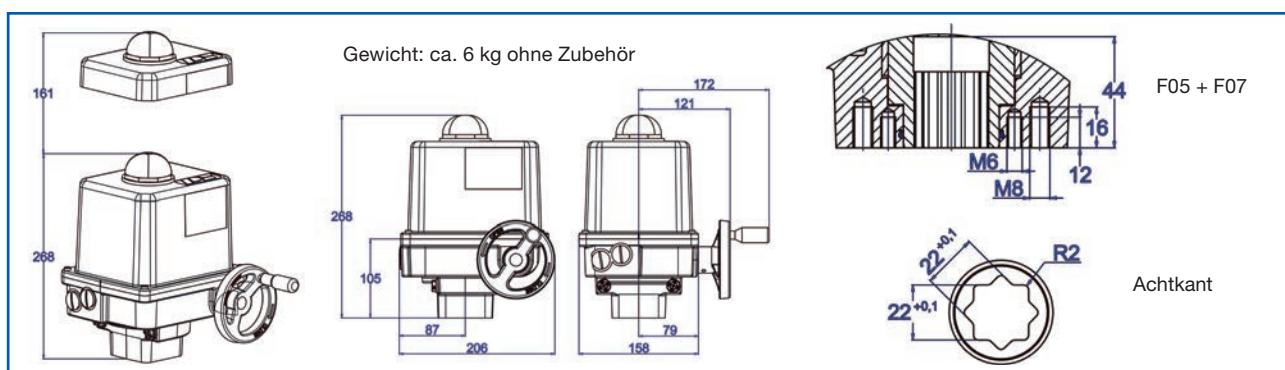
### PSQ-E150

max. Drehmoment	Nm					150
Spannungsversorgung	V	<b>230 VAC 1~</b>	<b>115 VAC 1~</b>	<b>24 VAC 1~</b>	<b>400 VAC 3~</b>	<b>24 VDC</b>
Stellzeit/90° [50 Hz / 60 Hz]	s	23 / 19				24
Bemessungsstrom	A	0,17	0,3	1,44	0,075 <sup>3</sup>	1,3
Max. Stromaufnahme	A	0,20	0,36	1,73	0,13 <sup>3</sup>	2,8
Leistungsaufnahme <sup>2</sup>	W	39	34	34	45	31
Betriebsart IEC 60034-1,8		S2 - 30 min, S3/S4 1200 c/h - 50% ED bei 25°C				
Zulässige Umgebungstemperatur	°C	-25°C bis +70°C				
Überspannungskategorie		II				
Motorschutz		Thermoschalter <sup>1</sup>				Multifuse

<sup>1</sup>) Thermoschalter muß bei 400VAC 3~ extern beschaltet werden

<sup>2</sup>) bei max. Drehmoment und 50 Hz

<sup>3</sup>) pro Phase



**PS Automation GmbH**  
**Gesellschaft für Antriebstechnik**

Philipp-Krämer-Ring 13 • D-67098 Bad Dürkheim  
+49 (0) 6322-94980-0 • info@ps-automation.com  
www.ps-automation.com

**Engineered and Made in Germany**

