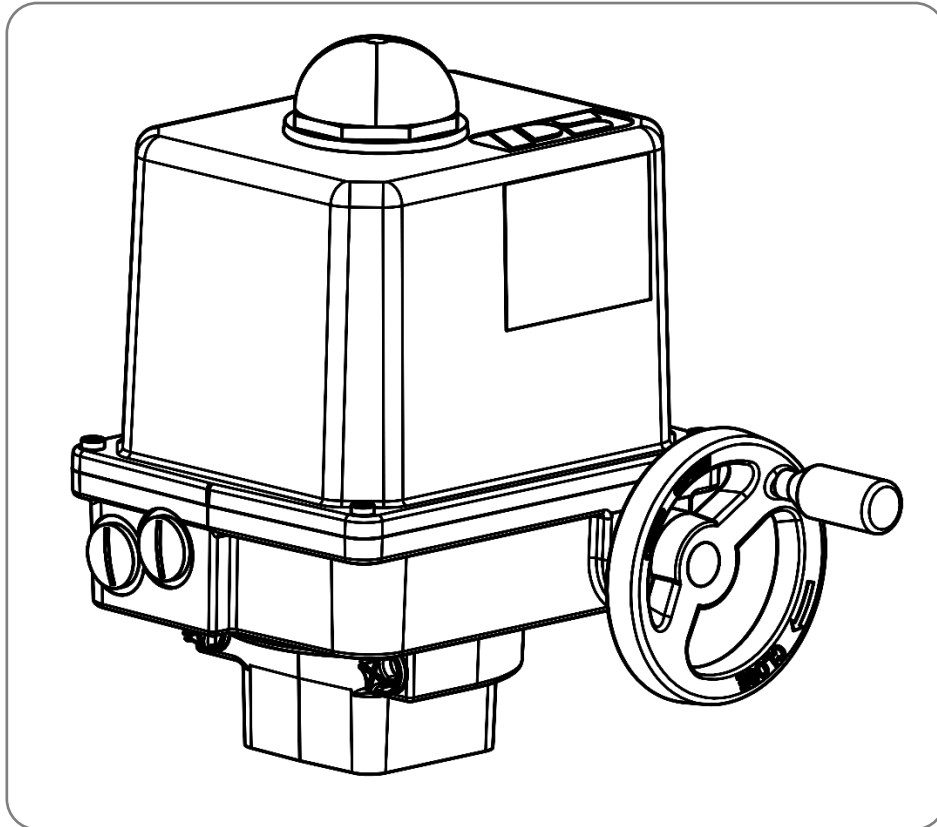


(D) Kurz-Betriebsanleitung PSQ-E

(GB) Short Operating Instructions PSQ-E



Inhaltsverzeichnis / Table of contents

1. Sicherheit / *Safety*
2. Betriebsbedingungen / *Operating conditions*
3. Handbetätigung / *Manual operation*
4. Armaturenanbau / *Valve mounting*
5. Einstellung der mechanischen Endlagen / *Setting of the mechanical stop*
6. Einstellung der Endschalter / *Setting of the limit switches*
7. Elektroanschluss / *Electric supply*
8. Inbetriebnahme / *Commissioning*
9. Zubehör / *Accessories*

Ausführliche Betriebsanleitung auf Anforderung oder als Download!

Detailed operating instruction upon request or as download!

www.ps-automation.com

1. Sicherheit / Safety

Es ist sicherzustellen, dass jede Person, die mit der Aufstellung, Inbetriebnahme, Bedienung, Wartung und Reparatur der Antriebe beauftragt ist, die ausführliche Betriebsanleitung und besonders das Kapitel „Sicherheit“ gelesen und verstanden hat.



Please ensure that the detailed operating instructions and the chapter on "Safety" in particular have been read and understood by all personnel involved in the installation, start-up, operation, maintenance and repair of the actuators.

Vorsicht! Lebensgefährliche elektrische Spannung kann anliegen! Sach- oder Personenschäden sind durch geeignete Maßnahmen und Einhaltung der Sicherheitsstandards zu vermeiden!



Caution! Dangerous electrical voltage can be present! Avoid personal or material damages by observing applicable regulations and safety standards!

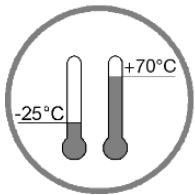
2. Betriebsbedingungen / Operating conditions

Technische Daten: siehe Typenschild

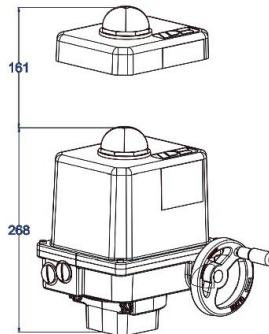
Please refer to nameplate for technical data

Umgebungstemp.
Ambient temp.

Betriebsart
Duty Cycle

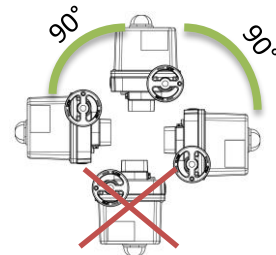


IEC 60034-1,8
S2 – 20 min @ 25°C
S3/S4 1200 c/h – 50%
ED @ 25°C

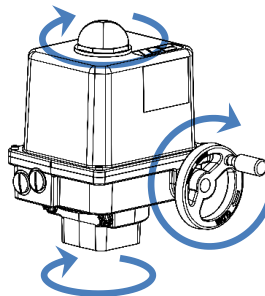
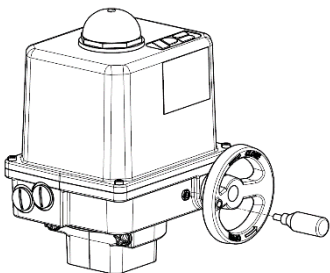


Platzbedarf für das Abnehmen der Haube 161 mm

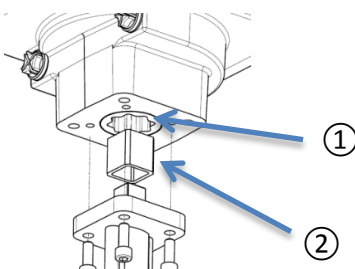
Required space for taking off the cover 161 mm



3. Handbetätigung / Manual Operation



4. Armaturenanzubau / Valve mounting



1. Antriebsflansch ISO 5211 mit Innen-Achtkant SW22
Actuator flange ISO 5211 with double square drive 22 mm
2. Adapter für Ventilschindel (optional)
Adapter for valve spindle (optional)

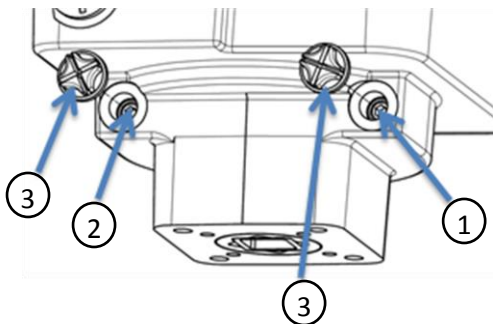
Damit keine Bauteile im Inneren des Antriebes beschädigt werden, ist der Armaturenanzubau stets mit geschlossener Antriebshaube vorzunehmen.



For valve mounting please ensure that the cover of the actuator is always closed in order to avoid that components inside the actuator are damaged.

5. Einstellung der mechanischen Endlagen / Setting of the mechanical stop

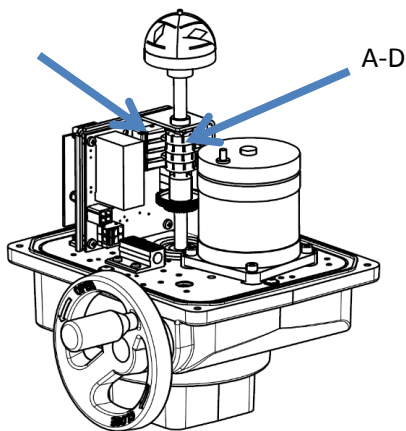
- 1 = Einstellschraube ZU / Adjusting screw CLOSE
- 2 = Einstellschraube AUF / Adjusting screw OPEN
- 3 = Schutzkappen / Protecting caps



Die Anzeigekugel der Stellungsanzeige kann leicht per Hand in die gewünschte Stellung gedreht werden.

The position indicator ball is easily adjustable to the required orientation by hand.

6. Einstellung der Endschalter / Setting of the limit switches

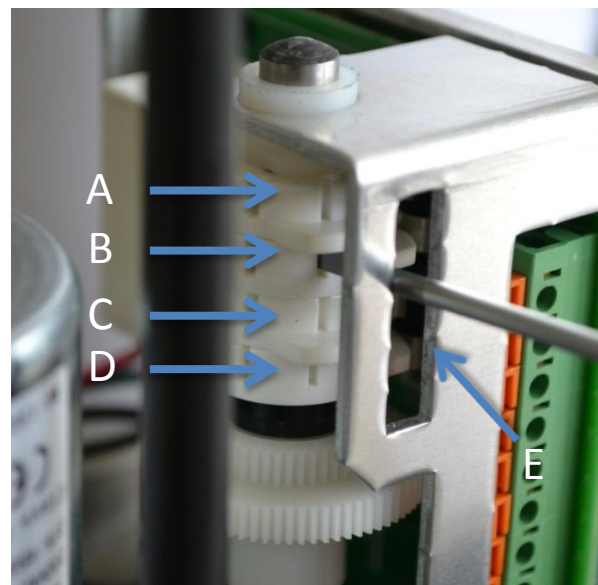


Die Endschalter sind im Werk voreingestellt. Eine Verstellung der beiden unteren Schaltnocken ist im Normalfall nicht erforderlich!

The limit switches are pre-adjusted in the factory. An additional adjustment of the two lower switching cams is normally not necessary.

A-D Schaltnocken / Switching cams

- A Schaltnocke für Wegschalter AUF /
Signal Rückmeldung
*Switching cam for position switch OPEN /
Feedback signal*
- B Schaltnocke für Wegschalter ZU /
Signal Rückmeldung
*Switching cam for position switch CLOSE /
Feedback signal*
- C Schaltnocke für Endschalter AUF /
Motor Abschaltung
*Switching cam for limit switch OPEN /
Motor cut-off*
- D Schaltnocke für Endschalter ZU /
Motor Abschaltung
*Switching cam for limit switch CLOSE /
Motor cut-off*
- E Steg als Gegenlager für Schraubendreher
Supporting bridge for screwdriver



7. Elektroanschluss / Electric Supply

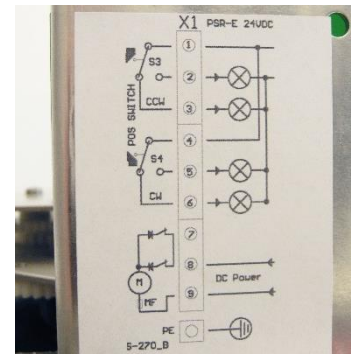


Vor Arbeitsbeginn Netzspannung trennen!

Switch mains off before starting to work!

Anschließen gem. Schaltplan auf dem Zentralträger.

Connect acc. to wiring diagram on the main frame.



8. Inbetriebnahme / Commissioning

- Antrieb per Handrad in Mittelstellung fahren.
- Stellsignal für AUF- und ZU- Richtung kurz einschalten und prüfen, ob der Antrieb in die vorgegebene Richtung positioniert. Gegebenenfalls Stellsignale für AUF / ZU tauschen.
- Positionieren des Antriebs über die Stellsignale bis zur Abschaltung durch die Endschalter in den jeweiligen Endlagen. Prüfen ob die Endlagenabschaltung korrekt ist. Gegebenenfalls Endschalter nachjustieren.
- *Drive the actuator into an intermediate stroke position using the hand wheel.*
- *Switch the setting signal briefly between OPEN and CLOSE and ensure that the actuator operates in the correct direction. If necessary, reverse the setting signal for OPEN / CLOSE.*
- *Drive the actuator in both directions, using the setting signal until the limit switch cuts off. Ensure that the limit switch position is correct. If necessary re-adjust the limit switches.*

9. Zubehör / Accessories

Für Einbau und Inbetriebnahme des Zubehörs stehen separate Bedienungsanleitungen zur Verfügung.

Mounting and commissioning instructions are available individually for:

Zubehör/ Optionen	Versorgungsspannung		230 VAC 1~	115 VAC 1~	24 VAC 1~	400 V 3~	24 VDC
	Heizung	HR	•	•	•	•) ¹	•
	Potentiometer	PD	•	•	•	•	•
	Stellungsgeber	PSPT	•	•	•	•	•

-)¹ Versorgungsspannung nur 24V oder 115-230V möglich
Supply voltage possible only 24V oder 115-230V

PS Automation GmbH

Gesellschaft für Antriebstechnik
Philipp-Krämer-Ring 13
D-67098 Bad Dürkheim

Phone: +49 (0) 6322 94980-0
E-mail: info@ps-automation.com
www.ps-automation.com

