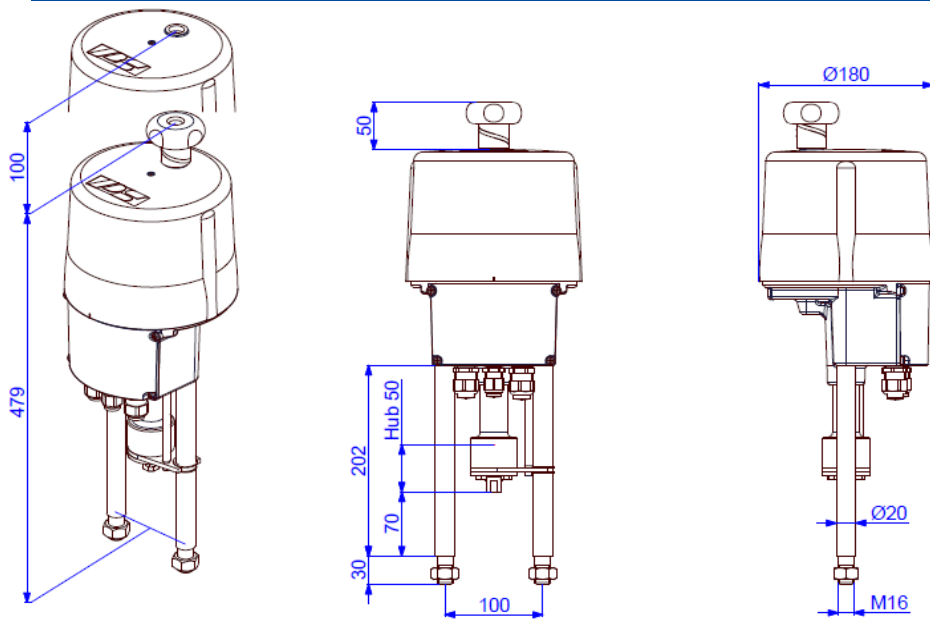


# Parametrierbarer elektr. Linearantrieb



**Gewicht: ca. 8 kg ohne Zubehör** Maße gelten nur bis einschl. Anschlussgewinde M12!

**PSL202**

**AMS11**

**Stellungsregler  
integriert**

**2,3 kN**

Max. Stellkraft

1,2 kN max. Positionierkraft <sup>1)</sup>

**0,45 - 2,0 mm/s**  
Stellgeschwindigkeit

**max. 50 mm**  
Hub

Regelantrieb Klasse C  
nach DIN EN 15714-2

Schutzart IP65  
nach EN 60529

Stellgeschwindigkeit	0,45 - 0,9 mm/s (einstellbar)			
Spannungsversorgung [V]	230 VAC 1~	115 VAC 1~	24 VAC/DC	360...460 VAC 3~ ) <sup>2)</sup>
Bemessungsstrom ) <sup>4)</sup> [A]	0,07	0,15	0,7(AC) / 0,4(DC)	0,08 ) <sup>3)</sup>
max. Strom ) <sup>4)</sup> [A]	0,1	0,2	0,9(AC) / 0,6(DC)	0,11 ) <sup>3)</sup>
Leistungsaufnahme ) <sup>5)</sup> [W]	13	13	12(AC) / 11(DC)	22 ) <sup>3)</sup>

Stellgeschwindigkeit	1,0 - 2,0 mm/s (einstellbar)			
Spannungsversorgung [V]	230 VAC 1~	115 VAC 1~	24 VAC/DC	360...460 VAC 3~ ) <sup>2)</sup>
Bemessungsstrom ) <sup>4)</sup> [A]	0,22	0,44	2,1(AC) / 1,3(DC)	0,1 ) <sup>3)</sup>
max. Strom ) <sup>4)</sup> [A]	0,29	0,57	2,7(AC) / 1,7(DC)	0,13 ) <sup>3)</sup>
Leistungsaufnahme ) <sup>5)</sup> [W]	38	38	35(AC) / 32(DC)	47 ) <sup>3)</sup>

Standard	Beschreibung
zul. Umgebungstemp. [°C]	-20 bis +60 °C
Motorschutz	elektronische Motorstromüberwachung mit Sicherheitsabschaltung
Überspannungskategorie	II
Losbrechmoment	einstellbar bis +50% max. Stellkraft
Betriebsart IEC 60034-1,8	S2 30 min S4 50% ED @ 25°C
Analoge Soll-/Ist-Werte	Strom 0 (4) ... 20 mA, Spannung 0 (2) ... 10 V parametrierbar. Split Range Betrieb
Binäre Ansteuerung	24 V - 230 V für Stellbetrieb AUF/ZU (min. Impulsdauer 1 sec.)
Stellungsregler	integriert, Totband von 0,5...5% einstellbar, Endlageneinzug
Automatische Inbetriebnahme	Erkennung der Endlage(n), sowie Normierung auf Soll-/Ist-Werte
Überwachungsfunktionen	Stellkraft, Sollwert, Antriebstemperatur, Spannungsversorgung, Über-/Unterschreiten der Endlage(n) mit einstellbaren Aktionen
Störmelderelais FIR	Potentialfreier Öffnerkontakt zur Signalisierung einer frei definierbaren Sammelstörmeldung.
Diagnosefunktion	Speicherung der Einschaltvorgänge, Motorlaufzeit und rollierende Speicherung von Soll-/Istwert, Stellkraft, Antriebstemperatur und Fehlermeldungen zum Auslesen und Ändern der Antriebsparameter sowie Diagnose mittels USB-Datenkabel und Software
Kabelverschraubungen	2 Stk. M20 x 1,5 und 1 Stk. M16 x 1,5

**PSL202 AMS11**

**Grundausrüstung**

<sup>1)</sup> = zulässige, durchschnittliche Stellkraft über den gesamten Verfahrensweg

<sup>2)</sup> = max. Eingangsspannungsbereich

<sup>3)</sup> = bei 400 V 3 Phasen und 50 Hz

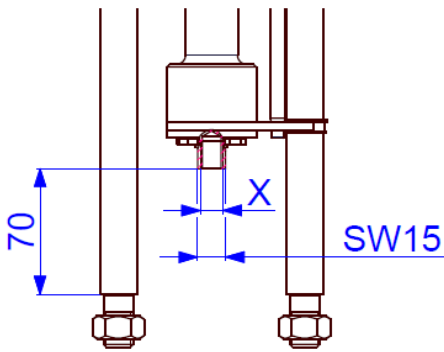
<sup>4)</sup> = Angaben können sich je nach Zubehör erhöhen

<sup>5)</sup> = bei max. Stellkraft, Angaben können sich je nach Zubehör erhöhen

Elektrischer Anschluss

1-Phasen Wechselspannung / DC 1-Phase AC / DC																					3-Phasen 3-Phase AC								
1	2	3	4	5	6	7	8	9	10	11	12	13	14	15	16	17	18	19	20	21	22	23	PE	L1	L2	L3	PE		
↕	↕	↕	↕	↕	↕	↕	↕	↕	↕	↕	↕	↕	↕	↕	↕	↕	↕	↕	↕	↕	↕	↕	↕	↕	↕	↕	↕	↕	
+ (0/2) - 10 V	+ (0/4) - 20 mA	GND	+ (0/2) - 10 V	+ (0/4) - 20 mA	GND	↕	↕	↕	↕	↕	↕	↕	21 - 40 VDC / 100 mA	+ (0/2) - 10 V	+ (0/4) - 20 mA	GND	(Option)	(Option)	(Option)	(Option)	(Option)	L+ (siehe Typenschild/ see tag plate)	N/- (siehe Typenschild/ see tag plate)	PE	(Option)	400 VAC	400 VAC	400 VAC	Schutzleiter / protective conductor
Sollwert-Eingang	Aktive Positions-rückmeldung	Störmeldung potentialfrei	Binäre Ansteuerung	Netz-ausfall-signal	Ver-sor-gung	Istwert	Zu / Closed	Auf / Open	Wegschalter potentialfreier Kontakt	Versorgungs-spannung	Feldbus-Anschluß	PC Kommu-nikation	Inbetrieb-nahme	Versorgungs-spannung	Power supply voltage														
Set value input	Active position feedback	Monitor relay potential-free	Binary input signals	Fail safe signal	Supply	Actual value	Position switch potential-free contact	PC communication	Commissioning	Power supply voltage																			
Galvanisch getrennt / Galvanically isolated 1 kV											Process-Sensor											Schaltnetzteil							

Abmessungen der PS-Standardkupplung

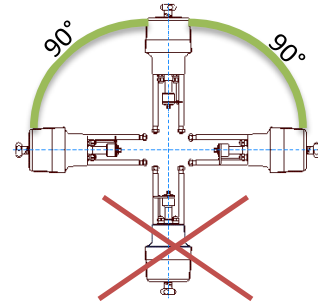


Anschlussgewinde X

M8	Optional
M10	Optional
M12	Standard
M14	Optional
M16	Optional

Feingewinde und andere Größen auf Anfrage!

Einbaulage



Zubehör/Optionen

Zusatzwegschalter	2WE	potentialfreie Zusatzwegschalter mit Silber-Kontakten (0,1 A - 10 A Schaltstrom)
Zusatzwegschalter Gold	2WE Gold	potentialfreie Zusatzwegschalter mit Gold-Kontakten (0,1 mA - 100 mA Schaltstrom)
Integrierter Prozessregler	PSIC	Ermöglicht das selbständige Regeln eines Prozesses (lokaler Regelkreis), ohne dass ein externer Regler benötigt wird.
Netzausfallsicherung*	PSCP	elektrische Netzausfallsicherung mit Super-Kondensatoren, Sicherheitsstellung AUF, ZU oder frei wählbare Zwischenposition.
Feldbus-Schnittstelle*		Digitale Übertragung des Soll-/Ist-Werts in Promille oder Prozent sowie Rückmeldung von Überwachungs- und Diagnosedaten über Profibus DP oder CANopen Schnittstellen. Weitere Feldbus-Schnittstellen auf Anfrage.
Vor-Ort Steuerung	PSC.2	Beleuchtetes Display zur Anzeige der Antriebsposition und der Statusmeldung. Abschließbarer Wahlschalter zur Umschaltung auf Automatik, Manuell oder Stop. Bedientasten für manuelles Verfahren, Menü-Bedienung und Anpassung von Parametern. Anzeige von Diagnoseinformationen.
Remote Vor-Ort-Steuerung		zur Montage separat vom Antrieb (inkl. 10 m Verbindungs-Kabel)
Software/ Datenkabel	PSCS-USB	USB-Datenkabel zur Kommunikation zwischen Antrieb und PC (Windows) mit Software PSCS
Eingang für Notfahrbefehl*	FSP	Eingang für Notfahrsignal. Sicherheitsstellung frei einstellbar. Standardmäßig für 24 - 230 V ausgelegt.
IP67		erhöhte Schutzart IP67 verfügbar
Heizung	HR	Schaltraumheizung zur Vermeidung von Kondensation

\* nicht nachrüstbar

Weitere Informationen und Zubehör finden Sie auf unserer Website [www.ps-automation.com](http://www.ps-automation.com)!

Änderungen vorbehalten!