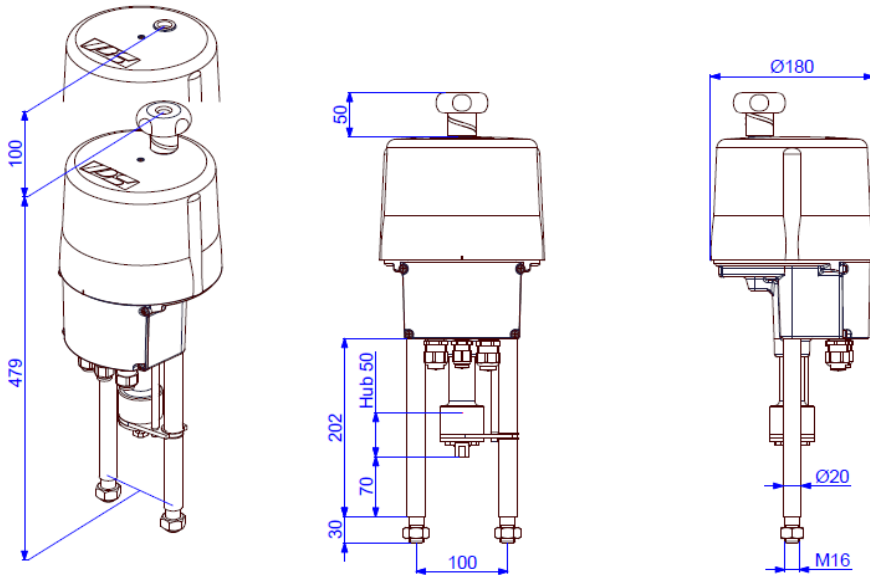


# Parametrierbarer elektr. Linearantrieb

PSL204  
AMS1x



Gewicht: ca. 8 kg ohne Zubehör

Maße gelten nur bis einschl. Anschlussgewinde M12!

Stellungsregler  
integriert

4,5 kN

Max. Stellkraft

2,25 kN max. Positionierkraft )<sup>1</sup>

0,45 - 4,5 mm/s

Stellgeschwindigkeit

max. 50 mm

Hub

Regelantrieb Klasse C  
nach DIN EN ISO 22153

Schutzart IP65

nach EN 60529

Stellgeschwindigkeit	0,45 - 0,9 mm/s (einstellbar)			
Spannungsversorgung [V]	230 VAC 1~	115 VAC 1~	24 VAC/DC	360...460 VAC 3~ ) <sup>2</sup>
Bemessungsstrom ) <sup>4</sup> [A]	0,11	0,23	1,1(AC) / 0,7(DC)	0,11 ) <sup>3</sup>
max. Strom ) <sup>4</sup> [A]	0,14	0,3	1,4(AC) / 0,9(DC)	0,14 ) <sup>3</sup>
Leistungsaufnahme ) <sup>5</sup> [W]	19	19	18(AC) / 16(DC)	28 ) <sup>3</sup>

PSL204  
AMS11

Stellgeschwindigkeit	2,25 - 4,5 mm/s (einstellbar)			
Spannungsversorgung [V]	230 VAC 1~	115 VAC 1~	24 VAC/DC	360...460 VAC 3~ ) <sup>2</sup>
Bemessungsstrom [A]	0,33	0,66	3,15(AC) / 2(DC)	0,25 ) <sup>3</sup>
max. Strom [A]	0,43	0,86	4,1(AC) / 2,6(DC)	0,33 ) <sup>3</sup>
Leistungsaufnahme ) <sup>4</sup> [W]	57	57	53(AC) / 48(DC)	66 ) <sup>3</sup>

PSL204  
AMS12

Standard	Beschreibung
zul. Umgebungtemp. [°C]	-20 bis +60 °C
Motorschutz	elektronische Motorstromüberwachung mit Sicherheitsabschaltung
Überspannungskategorie	II
Losbrechkraft	einstellbar bis +50% max. Stellkraft
Betriebsart IEC 60034-1,8	S2 30 min S4 50% ED @ 25°C
Ein-/Ausgangs-Signale	Strom 0 (4) ... 20 mA, Spannung 0 (2) ... 10 V parametrierbar. Split Range Betrieb
Binäre Ansteuerung	24 V - 230 V für Stellbetrieb AUF/ZU (min. Impulsdauer 1 sec.)
Stellungsregler	integriert, Totband von 0,5...5% einstellbar, Endlageneinzug
Automatische Inbetriebnahme	Erkennung der Endlage(n), sowie Normierung auf Soll-/Ist-Werte
Überwachungsfunktionen	Stellkraft, Sollwert, Antriebstemperatur, Spannungsversorgung, Über-/Unterschreiten der Endlage(n) mit einstellbaren Aktionen
Störmelderelais FIR	Potentialfreier Öffnerkontakt zur Signalisierung einer frei definierbaren Sammelstörmeldung
Diagnosefunktion	Speicherung der Einschaltvorgänge, Motorlaufzeit und rollierende Speicherung von Soll-/Istwert, Stellkraft, Antriebstemperatur und Fehlermeldungen
Kommunikationsschnittstelle	zum Auslesen und Ändern der Antriebsparameter sowie Diagnose mittels USB- Datenkabel und Software
Kabelverschraubungen	2 Stk. M20 x 1,5 und 1 Stk. M16 x 1,5

Grundausrüstung

)<sup>1</sup> = zulässige, durchschnittliche Stellkraft über den gesamten Verfahrweg

)<sup>2</sup> = max. Eingangsspannungsbereich

)<sup>3</sup> = bei 400 V 3 Phasen und 50 Hz

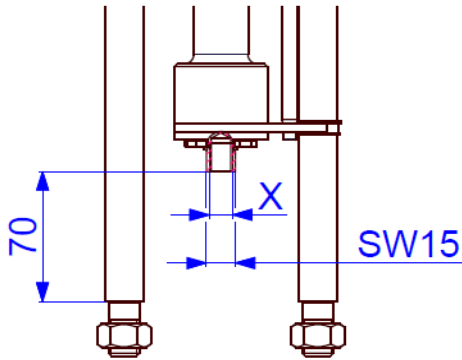
)<sup>4</sup> = Angaben können sich je nach Zubehör erhöhen

)<sup>5</sup> = bei max. Stellkraft, Angaben können sich je nach Zubehör erhöhen

Elektrischer Anschluss

1-Phasen Wechselfspannung / DC 1-Phase AC / DC																		3-Phasen 3-Phase AC														
1	2	3	4	5	6	7	8	9	10	11	12	13	14	15	16	17	18	19	20	21	22	23	PE	RJ-45 TTL	Taster Button	L1	L2	L3	PE			
↕	↕	↕	↕	↕	↕	↕	↕	↕	↕	↕	↕	↕	↕	↕	↕	↕	↕	↕	↕	↕	↕	↕	↕	↕	↕	↕	↕	↕	↕	↕		
+ (0/2) - 10 V	+ (0/4) - 20 mA	GND	+ (0/2) - 10 V	+ (0/4) - 20 mA	GND	24 VDC	max. Last / max. Load 100 mA bei / at	L+/AUF/OPEN	N-/	L+/ZU/CLOSE	L- (24V AC/DC - 230VAC)	N- (24V AC/DC - 230VAC)	21 - 40 VDC / 100 mA	+ (0/2) - 10 V	+ (0/4) - 20 mA	GND	(Option)	(Option)	(Option)	(Option)	(Option)	L+ (siehe Typenschild/ see tag plate)	N- (siehe Typenschild/ see tag plate)	PE	(Option)		400 VAC	400 VAC	400 VAC	Schutzerleiter / protective conductor		
Sollwert-Eingang	Aktive Positions-rückmeldung	Störmeldung potentialfrei	Binäre Ansteuerung	Netz-ausfall-signal	Ver-sor-gung	Istwert	Zu / Closed	Auf / Open	Wegschalter potentialfreier Kontakt	Versorgungs-spannung	Feldbus-Anschluß	PC Kommu-nikation	Inbetrieb-nahme	Versorgungs-spannung							Versorgungs-spannung											
Set value input	Active position feedback	Monitor relay potential-free	Binary input signals	Fail safe signal	Supply	Actual value	Position switch potential-free contact															Power supply voltage	Fieldbus interface	PC communication	Commissioning							
Galvanisch getrennt / Galvanically isolated 1 kV																		Schaltnetzteil														

Abmessungen der PS-Standardkupplung

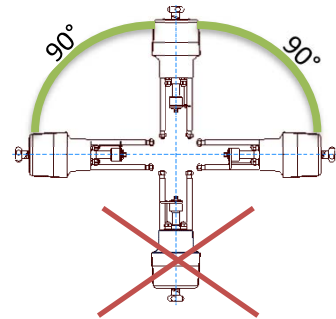


Anschlussgewinde X

M8	Optional
M10	Optional
M12	Standard
M14	Optional
M16	Optional

Feingewinde und andere Größen auf Anfrage!

Einbauanleitung



Zubehör/Optionen

Zusatzwegschalter	2WE	potentialfreie Zusatzwegschalter mit Silber-Kontakten (0,1 A - 10 A Schaltstrom)
Zusatzwegschalter Gold	2WE Gold	potentialfreie Zusatzwegschalter mit Gold-Kontakten (0,1 mA - 100 mA Schaltstrom)
Integrierter Prozessregler	PSIC	Ermöglicht das selbständige Regeln eines Prozesses (lokaler Regelkreis), ohne dass ein externer Regler benötigt wird.
Netzausfallsicherung*	PSCP	elektrische Netzausfallsicherung mit Super-Kondensatoren, Sicherheitsstellung AUF, ZU oder frei wählbare Zwischenposition
Feldbus-Schnittstelle*		Digitale Übertragung des Soll-/Ist-Werts in Promille oder Prozent sowie Rückmeldung von Überwachungs- und Diagnosedaten über Profibus DP oder CANopen Schnittstellen. Weitere Feldbus-Schnittstellen auf Anfrage
Vor-Ort Steuerung	PSC.2	Beleuchtetes Display zur Anzeige der Antriebsposition und der Statusmeldung. Abschließbarer Wahlschalter zur Umschaltung auf Automatik, Manuell oder Stop. Bedientasten für manuelles Verfahren, Menü-Bedienung und Anpassung von Parametern. Anzeige von Diagnoseinformationen
Remote Vor-Ort-Steuerung		zur Montage separat vom Antrieb (inkl. 10 m Verbindungs-Kabel)
Software/ Datenkabel	PSCS-USB	USB-Datenkabel zur Kommunikation zwischen Antrieb und PC (Windows) mit Software PSCS
Eingang für Notfahrtsignal*	FSP	Eingang für Notfahrtsignal. Sicherheitsstellung frei einstellbar. Standardmäßig für 24 - 230 V ausgelegt
IP67		erhöhte Schutzart IP67 verfügbar
Heizung	HR	Schaltraumheizung zur Vermeidung von Kondensation

\* nicht nachrüstbar

Weitere Informationen und Zubehör finden Sie auf unserer Website [www.ps-automation.com](http://www.ps-automation.com)!

Änderungen vorbehalten!