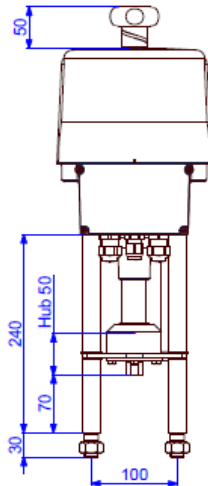
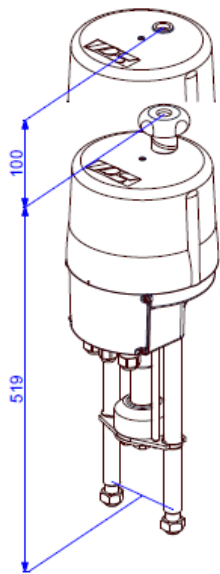


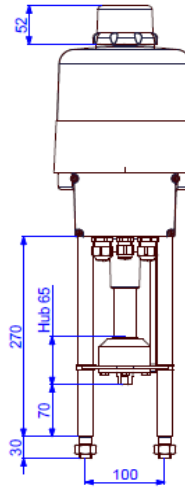
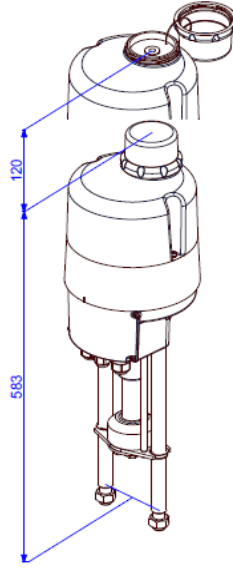
Parametrierbarer elektr. Linearantrieb

**PSL208
AMS11**

Hub 50 (IP65)



Hub 65 (IP67)



Maße gelten nur bis einschl. Anschlussgewinde M16!
Gewicht: ca. 10 kg ohne Zubehör

Maße gelten nur bis einschl. Anschlussgewinde M16!
Gewicht: ca. 12 kg ohne Zubehör

**Stellungsregler
integriert**

8 kN
Max. Stellkraft
4 kN max. Positionierkraft)¹

0,3 - 0,7 mm/s
Stellgeschwindigkeit

**Hub 50 mm
opt. 65 mm**

Regelantrieb Klasse C
nach DIN EN 15714-2

Schutzart IP65
nach EN 60529

Stellgeschwindigkeit	0,3 - 0,7 mm/s (einstellbar)			
Spannungsversorgung [V]	230 VAC 1~	115 VAC 1~	24 VAC/DC	360...460 VAC 3~) ²
Bemessungsstrom) ⁴ [A]	0,22	0,44	2,1(AC) / 1,3(DC)	0,18) ³
max. Strom) ⁴	0,29	0,57	2,7(AC) / 1,7(DC)	0,23) ³
Leistungsaufnahme) ⁵ [W]	38	38	35(AC) / 32(DC)	47) ³

**PSL208
AMS11**

Standard	Beschreibung
zul. Umgebungstemp. [°C]	-20 bis +60 °C
Motorschutz	elektronische Motorstromüberwachung mit Sicherheitsabschaltung
Überspannungskategorie	II
Losbrechkraft	einstellbar bis +50% max. Stellkraft
Betriebsart IEC 60034-1,8	S2 30 min S4 50% ED @ 25°C
Ein-/Ausgangs-Signale	Strom 0 (4) ... 20 mA, Spannung 0 (2) ... 10 V parametrierbar. Split Range Betrieb
Binäre Ansteuerung	24 V - 230 V für Stellbetrieb AUF/ZU (min. Impulsdauer 1 sec.)
Stellungsregler	integriert, Totband von 0,5...5% einstellbar, Endlageneinzug
Automatische Inbetriebnahme	Erkennung der Endlage(n), sowie Normierung auf Soll-/Ist-Werte
Überwachungsfunktionen	Stellkraft, Sollwert, Antriebstemperatur, Spannungsversorgung, Über-/Unterschreiten der Endlage(n) mit einstellbaren Aktionen
Störmelderelais FIR	Potentialfreier Öffnerkontakt zur Signalisierung einer frei definierbaren Sammelstörmeldung
Diagnosefunktion	Speicherung der Einschaltvorgänge, Motorlaufzeit und rollierende Speicherung von Soll-/Istwert, Stellkraft, Antriebstemperatur und Fehlermeldungen
Kommunikationsschnittstelle	zum Auslesen und Ändern der Antriebsparameter sowie Diagnose mittels USB-Datenkabel und Software
Kabelverschraubungen	2 Stk. M20 x 1,5 und 1 Stk. M16 x 1,5

Grundausrüstung

)¹ = zulässige, durchschnittliche Stellkraft über den gesamten Verfahrensweg

)² = max. Eingangsspannungsbereich

)³ = bei 400 V 3 Phasen und 50 Hz

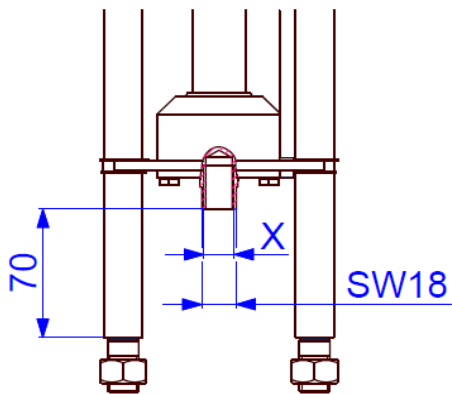
)⁴ = Angaben können sich je nach Zubehör erhöhen

)⁵ = bei max. Stellkraft, Angaben können sich je nach Zubehör erhöhen

Elektrischer Anschluss

1-Phasen Wechselspannung / DC 1-Phase AC / DC																					3-Phasen 3-Phase AC								
1	2	3	4	5	6	7	8	9	10	11	12	13	14	15	16	17	18	19	20	21	22	23	RJ-45 TTL	Taster Button	L1	L2	L3	PE	
↕	↕	↕	↕	↕	↕	↕	↕	↕	↕	↕	↕	↕	↕	↕	↕	↕	↕	↕	↕	↕	↕	↕	↕	↕	↕	↕	↕	↕	↕
+ (0/2) - 10 V	+ (0/4) - 20 mA	GND	+ (0/2) - 10 V	+ (0/4) - 20 mA	GND	↕	↕	↕	↕	↕	↕	↕	↕	↕	↕	↕	↕	↕	↕	↕	↕	↕	↕	↕	↕	↕	↕	↕	↕
Sollwert-Eingang	Aktive Positions-rückmeldung	Störmeldung potentialfrei	Binäre Ansteuerung	Netz-ausfall-signal	Ver-sor-gung	Istwert	Zu / Closed	Auf / Open	Wegschalter potentialfreier Kontakt	Versorgungs-spannung	Feldbus-Anschluß	PC Kommuni-kation	Inbetrieb-nahme	Versorgungs-spannung	Power supply voltage	PC commu-nication	Com-missioning	Schutzleiter / protective conductor											
Set value input	Active position feedback	Monitor relay potential-free	Binary input signals	Fail safe signal	Actual value		Position switch potential-free contact																						
Galvanisch getrennt / Galvanically isolated 1 kV											Process-Sensor											Schaltnetzteil							

Abmessungen der PS-Standardkupplung

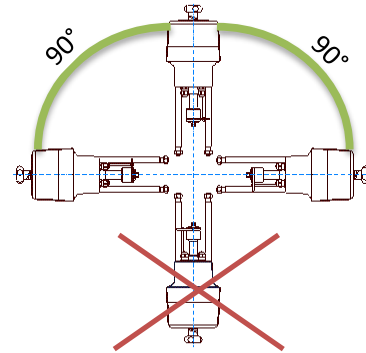


Anschlussgewinde X

M8	Optional
M10	Optional
M12	Optional
M14	Optional
M16	Standard

Feingewinde und andere Größen auf Anfrage!
Maße gelten nur für Anschlussgewinde bis M16!

Einbaulage



Zubehör/Optionen

Zusatzwegschalter	2WE	potentialfreie Zusatzwegschalter mit Silber-Kontakten (0,1 A - 10 A Schaltstrom)
Zusatzwegschalter Gold	2WE Gold	potentialfreie Zusatzwegschalter mit Gold-Kontakten (0,1 mA - 100 mA Schaltstrom)
Integrierter Prozessregler	PSIC	Ermöglicht das selbständige Regeln eines Prozesses (lokaler Regelkreis), ohne dass ein externer Regler benötigt wird.
Netzausfallsicherung*	PSCP	elektrische Netzausfallsicherung mit Super-Kondensatoren, Sicherheitsstellung AUF, ZU oder frei wählbare Zwischenposition
Feldbus-Schnittstelle*		Digitale Übertragung des Soll-/Ist-Werts in Promille oder Prozent sowie Rückmeldung von Überwachungs- und Diagnosedaten über Profibus DP oder CANopen Schnittstellen. Weitere Feldbus-Schnittstellen auf Anfrage
Vor-Ort Steuerung	PSC.2	Beleuchtetes Display zur Anzeige der Antriebsposition und der Statusmeldung. Abschließbarer Wahlschalter zur Umschaltung auf Automatik, Manuell oder Stop. Bedientasten für manuelles Verfahren, Menü-Bedienung und Anpassung von Parametern. Anzeige von Diagnoseinformationen
Remote Vor-Ort-Steuerung		zur Montage separat vom Antrieb (inkl. 10 m Verbindungs-Kabel)
Software/ Datenkabel	PSCS-USB	USB-Datenkabel zur Kommunikation zwischen Antrieb und PC (Windows) mit Software PSCS
Eingang für Notfahrbefehl*	FSP	Eingang für Notfahrsignal. Sicherheitsstellung frei einstellbar. Standardmäßig für 24 - 230 V ausgelegt
IP67		erhöhte Schutzart IP67 verfügbar
Heizung	HR	Schaltraumheizung zur Vermeidung von Kondensation

* nicht nachrüstbar

Weitere Informationen und Zubehör finden Sie auf unserer Website www.ps-automation.com!

Änderungen vorbehalten!