

Parametrierbarer elektr. Linearantrieb

PSL210AMS12 -40°C

Tiefenausführung

**Stellungsregler
integriert**

7,5 kN

Max. Stellkraft

3,8 kN max. Positionierkraft ¹⁾

0,2 - 1,7 mm/s
Stellgeschwindigkeit

Hub 50 mm

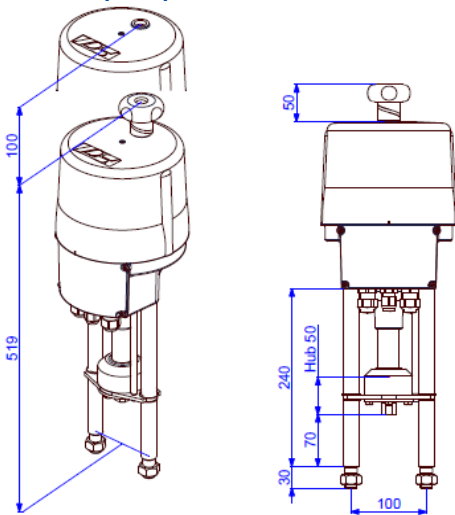
opt. 65 mm

Regelantrieb Klasse C
nach DIN EN 15714-2

Schutzart IP65

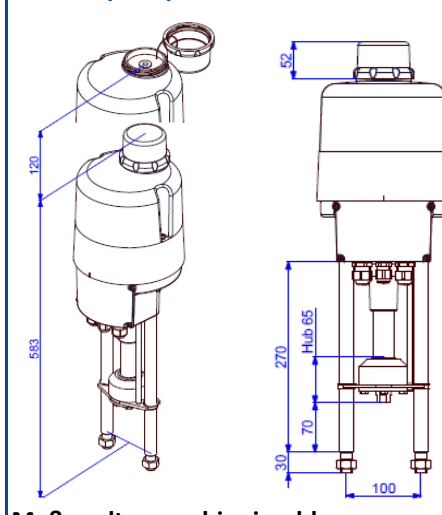
nach EN 60529

Hub 50 (IP65)



Maße gelten nur bis einschl. Anschlussgewinde M16!
Gewicht: ca. 10 kg ohne Zubehör

Hub 65 (IP67)



Maße gelten nur bis einschl. Anschlussgewinde M16!
Gewicht: ca. 12 kg ohne Zubehör

Stellgeschwindigkeit	0,85 - 1,7 mm/s (einstellbar)			
Spannungsversorgung [V]	230 VAC 1~	115 VAC 1~	24 VAC/DC	360...460 VAC 3~ ²⁾
Bemessungsstrom ⁴⁾ [A]	0,42	0,84	4(AC) / 2,5(DC)	
max. Strom ⁴⁾ [A]	0,55	1,1	5,3(AC) / 3,3(DC)	
Leistungsaufnahme ⁵⁾ [W]	78	78	73(AC) / 61(DC)	

**PSL210
AMS12**

Standard	Beschreibung
zul. Umgebungstemp. [°C]	-40 bis +60 °C
Motorschutz	elektronische Motorstromüberwachung mit Sicherheitsabschaltung
Überspannungskategorie	II
Losbrechkraft	einstellbar bis +50% max. Stellkraft
Betriebsart IEC 60034-1,8	S2 30 min S4 50% ED @ 25°C
Ein-/Ausgangs-Signale	Strom 0 (4) ... 20 mA, Spannung 0 (2) ... 10 V parametrierbar. Split Range Betrieb
Binäre Ansteuerung	24 V - 230 V für Stellbetrieb AUF/ZU (min. Impulsdauer 1 sec.)
Stellungsregler	integriert, Totband von 0,5...5% einstellbar, Endlageneinzug
Automatische Inbetriebnahme	Erkennung der Endlage(n), sowie Normierung auf Soll-/Ist-Werte
Überwachungsfunktionen	Stellkraft, Sollwert, Antriebstemperatur, Spannungsversorgung, Über-/Unterschreiten der Endlage(n) mit einstellbaren Aktionen
Störmelderelais FIR	Potentialfreier Öffnerkontakt zur Signalisierung einer frei definierbaren Sammelstörmeldung
Diagnosefunktion	Speicherung der Einschaltvorgänge, Motorlaufzeit und rollierende Speicherung von Soll-/Istwert, Stellkraft, Antriebstemperatur und Fehlermeldungen
Kommunikationsschnittstelle	zum Auslesen und Ändern der Antriebsparameter sowie Diagnose mittels USB-Datenkabel und Software
Kabelverschraubungen	2 Stk. M20 x 1,5 und 1 Stk. M16 x 1,5

Grundausrüstung

¹⁾ = zulässige, durchschnittliche Stellkraft über den gesamten Verfahrensweg

²⁾ = max. Eingangsspannungsbereich

³⁾ = bei 400 V 3 Phasen und 50 Hz

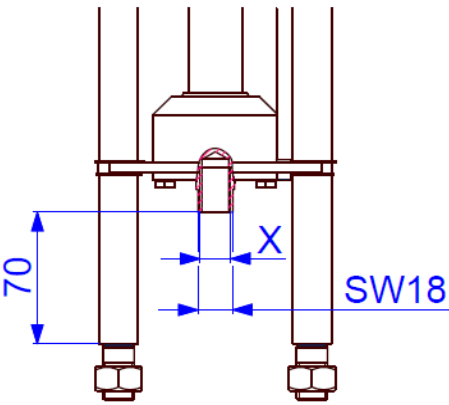
⁴⁾ = Angaben können sich je nach Zubehör erhöhen

⁵⁾ = bei max. Stellkraft, Angaben können sich je nach Zubehör erhöhen

Elektrischer Anschluss

1-Phasen Wechselspannung / DC 1-Phase AC / DC																					3-Phasen 3-Phase AC										
1	2	3	4	5	6	7	8	9	10	11	12	13	14	15	16	17	18	19	20	21	22	23	L1	L2	L3	PE					
↕	↕	↕	↕	↕	↕	↕	↕	↕	↕	↕	↕	↕	↕	↕	↕	↕	↕	↕	↕	↕	↕	↕	↕	↕	↕	↕					
+0(2) -10V	GND	+0(4) -20 mA	+0(2) -10V	+0(4) -20 mA	GND	24 VDC	max. Last / max. Load 100 mA bei / at 24 VDC	L+ AUF/OPEN	N/-	L+ ZU/CLOSE	N/- (24V AC/DC - 230VAC)	L+ (24V AC/DC - 230VAC) (Option)	21 - 40 VDC / 100 mA	+0(2) -10V	+0(4) -20 mA	GND	(Option)	(Option)	(Option)	(Option)	(Option)	N/- (siehe Typenschild see tag plate)	PE	(Option)	RJ-45 TTL	Taster Button	400 VAC	400 VAC	400 VAC	Schutzleiter / protective conductor	
Sollwert-Eingang	Active Positions-rückmeldung	Störmeldung potentialfrei	Binäre Ansteuerung	Netz-ausfall-signal	Ver-sorgung	Istwert	Zu / Closed	Auf / Open	Wegschalter potentialfreier Kontakt	Versorgungsspannung	Feldbus-Anschluß	PC Kommunikation	Inbetriebnahme	Versorgungsspannung							Versorgungsspannung	Feldbus-Anschluß	PC Kommunikation	Inbetriebnahme	Versorgungsspannung					Schaltzeitteil	
Set value input	Active position feedback	Monitor relay potential-free	Binary input signals	Fail safe signal	Supply	Actual value	Position switch potential-free contact																								
Galvanisch getrennt / Galvanically isolated 1 kV														Process-Sensor																	

Abmessungen der PS-Standardkupplung

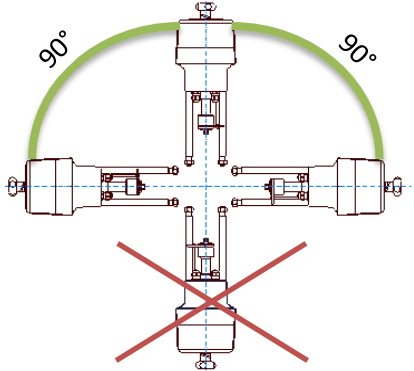


Anschlussgewinde X

M8	Optional
M10	Optional
M12	Optional
M14	Optional
M16	Standard

Feingewinde und andere Größen auf Anfrage!

Einbaulage



Zubehör/Optionen

Zusatzwegschalter	2WE	potentialfreie Zusatzwegschalter mit Silber-Kontakten (0,1 A - 10 A Schaltstrom)
Zusatzwegschalter Golc	2WE Gold	potentialfreie Zusatzwegschalter mit Gold-Kontakten (0,1 mA - 100 mA Schaltstrom)
Integrierter Prozessregler	PSIC	Ermöglicht das selbständige Regeln eines Prozesses (lokaler Regelkreis), ohne dass ein externer Regler benötigt wird.
Netzausfallsicherung*	PSCP	elektrische Netzausfallsicherung mit Super-Kondensatoren, Sicherheitsstellung AUF, ZU oder frei wählbare Zwischenposition
Feldbus-Schnittstelle*		Digitale Übertragung des Soll-/Ist-Werts in Promille oder Prozent sowie Rückmeldung von Überwachungs- und Diagnosedaten über Profibus DP oder CANopen Schnittstellen. Weitere Feldbus-Schnittstellen auf Anfrage
Vor-Ort Steuerung	PSC.2	Beleuchtetes Display zur Anzeige der Antriebsposition und der Statusmeldung. Abschließbarer Wahlschalter zur Umschaltung auf Automatik, Manuell oder Stop. Bedientasten für manuelles Verfahren, Menü-Bedienung und Anpassung von Parametern. Anzeige von Diagnoseinformationen
Remote Vor-Ort-Steuerung		zur Montage separat vom Antrieb (inkl. 10 m Verbindungs-Kabel)
Software/ Datenkabel	PSCS-USB	USB-Datenkabel zur Kommunikation zwischen Antrieb und PC (Windows) mit Software PSCS
Eingang für Notfahrbefehl*	FSP	Eingang für Notfahrsignal. Sicherheitsstellung frei einstellbar. Standardmäßig für 24 - 230 V ausgelegt
IP67		erhöhte Schutzart IP67 verfügbar
Heizung	HR	Schaltraumheizung zur Vermeidung von Kondensation

* nicht nachrüstbar

Weitere Informationen und Zubehör finden Sie auf unserer Website www.ps-automation.com!

Änderungen vorbehalten!