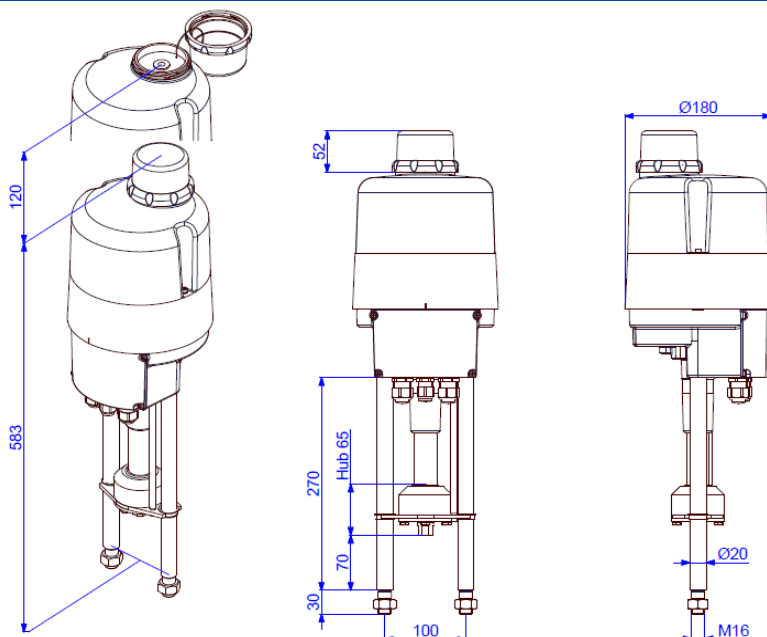


Parametrierbarer elektr. Linearantrieb

PSL214
AMS12



Maße gelten nur bis einschl. Anschlussgewinde M16!
Gewicht: ca. 12 kg ohne Zubehör

Stellungsregler
integriert

14 kN

Max. Stellkraft

7 kN max. Positionierkraft)¹

0,65 - 1,3 mm/s

Stellgeschwindigkeit

max. 65 mm Hub

Regelantrieb Klasse C
nach DIN EN ISO 22153

Schutzart IP67

nach EN 60529

Stellgeschwindigkeit	0,65 - 1,3 mm/s (einstellbar)			
Spannungsversorgung [V]	230 VAC 1~	115 VAC 1~	24 VAC/DC	360...460 VAC 3~) ²
Bemessungsstrom) ⁴ [A]	0,48	0,95	4,6(AC) / 2,9(DC)	0,35) ³
max. Strom) ⁴ [A]	0,62	1,24	6(AC) / 3,7(DC)	0,45) ³
Leistungsaufnahme) ⁵ [W]	88	88	82(AC) / 69(DC)	91) ³

PSL214
AMS12

Standard	Beschreibung
zul. Umgebungstemp. [°C]	-20 bis +60 °C
Motorschutz	elektronische Motorstromüberwachung mit Sicherheitsabschaltung
Überspannungskategorie	II
Losbrechkraft	einstellbar bis +50% max. Stellkraft
Betriebsart IEC 60034-1,8	S2 30 min S4 50% ED @ 25°C
Ein-/Ausgangs-Signale	Strom 0 (4) ... 20 mA, Spannung 0 (2) ... 10 V parametrierbar. Split Range Betrieb
Binäre Ansteuerung	24 V - 230 V für Stellbetrieb AUF/ZU (min. Impulsdauer 1 sec.)
Stellungsregler	integriert, Totband von 0,5 ... 5% einstellbar, Endlageneinzig
Automatische Inbetriebnahme	Erkennung der Endlage(n), sowie Normierung auf Soll-/Ist-Werte
Überwachungsfunktionen	Stellkraft, Sollwert, Antriebstemperatur, Spannungsversorgung, Über-/Unterschreiten der Endlage(n) mit einstellbaren Aktionen
Störmelderelais FIR	Potentialfreier Öffnerkontakt zur Signalisierung einer frei definierbaren Sammelstörmeldung
Diagnosefunktion	Speicherung der Einschaltvorgänge, Motorlaufzeit und rollierende Speicherung von Soll-/Istwert, Stellkraft, Antriebstemperatur und Fehlermeldungen
Kommunikationsschnittstelle	zum Auslesen und Ändern der Antriebsparameter sowie Diagnose mittels USB-Datenkabel und Software
Kabelverschraubungen	2 Stk. M20 x 1,5 und 1 Stk. M16 x 1,5

Grundausrüstung

)¹ = zulässige, durchschnittliche Stellkraft über den gesamten Verfahrensweg

)² = max. Eingangsspannungsbereich

)³ = bei 400 V 3 Phasen und 50 Hz

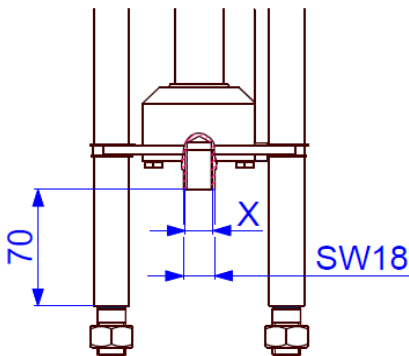
)⁴ = Angaben können sich je nach Zubehör erhöhen

)⁵ = bei max. Stellkraft, Angaben können sich je nach Zubehör erhöhen

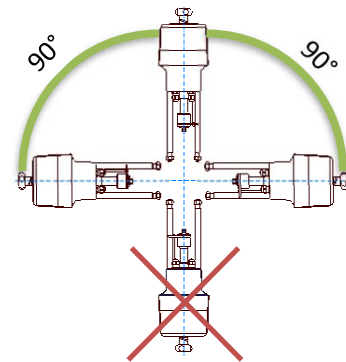
Elektrischer Anschluss

1-Phasen Wechselfspannung / DC 1-Phase AC / DC																	3-Phasen 3-Phase AC														
1	2	3	4	5	6	7	8	9	10	11	12	13	14	15	16	17	18	19	20	21	22	23		RJ-45 TTL	Taster Button	L1	L2	L3	PE		
↕	↕	↕	↕	↕	↕	↕	↕	↕	↕	↕	↕	↕	↕	↕	↕	↕	↕	↕	↕	↕	↕	↕	↕			↕	↕	↕	↕		
+ (0/2) - 10 V	+ (0/4) - 20 mA	GND	+ (0/2) - 10 V	+ (0/4) - 20 mA	GND	↕	max. Last / max. Load 100 mA bei / at 24 VDC	↕	↕	↕	↕	↕	21 - 40 VDC / 100 mA	+ (0/2) - 10 V	+ (0/4) - 20 mA	GND	↕	↕	↕	↕	↕	↕	↕	(Option)		400 VAC	400 VAC	400 VAC	Schutzleiter / protective conductor		
Sollwert-Eingang	Aktive Positions-rückmeldung		Stormeldung potentialfrei				Binäre Ansteuerung				Netz-ausfall-signal		Versor-gung	Istwert			Zu / Closed	Auf / Open							PC Kommunikation	Inbetrieb-nahme	Versorgungs-spannung				
Set value input	Active position feedback		Monitor relay potential-free				Binary input signals				Fail safe signal		Actual supply				Position switch potential-free contact									PC communication	Commissioning	Power supply voltage			
Galvanisch getrennt / Galvanically isolated 1 kV													Process-Sensor																		

Abmessungen der PS-Standardkupplung



Einbaulage



Anschlussgewinde X

M8	Optional
M10	Optional
M12	Optional
M14	Optional
M16	Standard

Feingewinde und andere Größen auf Anfrage!

Zubehör/Optionen

Zusatzwegschanter	2WE	potentialfreie Zusatzwegschanter mit Silber-Kontakten (0,1 A - 10 A Schaltstrom)
Zusatzwegschanter Gold	2WE Gold	potentialfreie Zusatzwegschanter mit Gold-Kontakten (0,1 mA - 100 mA Schaltstrom)
Integrierter Prozessregler	PSIC	Ermöglicht das selbständige Regeln eines Prozesses (lokaler Regelkreis), ohne dass ein externer Regler benötigt wird.
Netzausfallsicherung*	PSCP	elektrische Netzausfallsicherung mit Super-Kondensatoren, Sicherheitsstellung AUF, ZU oder frei wählbare Zwischenposition
Feldbus-Schnittstelle*		Digitale Übertragung des Soll-/Ist-Werts in Promille oder Prozent sowie Rückmeldung von Überwachungs- und Diagnosedaten über Profibus DP oder CANopen Schnittstellen. Weitere Feldbus-Schnittstellen auf Anfrage
Vor-Ort Steuerung	PSC.2	Beleuchtetes Display zur Anzeige der Antriebsposition und der Statusmeldung. Abschließbarer Wahlschanter zur Umschaltung auf Automatik, Manuell oder Stop. Bedientasten für manuelles Verfahren, Menü-Bedienung und Anpassung von Parametern. Anzeige von Diagnoseinformationen
Remote Vor-Ort-Steuerung		zur Montage separat vom Antrieb (inkl. 10 m Verbindungs-Kabel)
Software/Datenkabel	PSCS-USB	USB-Datenkabel zur Kommunikation zwischen Antrieb und PC (Windows) mit Software PSCS
Eingang für Notfahrtsbefehl*	FSP	Eingang für Notfahrtsignal. Sicherheitsstellung frei einstellbar. Standardmäßig für 24 - 230 V ausgelegt
Heizung	HR	Schaltraumheizung zur Vermeidung von Kondensation

* nicht nachrüstbar

Weitere Informationen und Zubehör finden Sie auf unserer Website www.ps-automation.com

Änderungen vorbehalten!