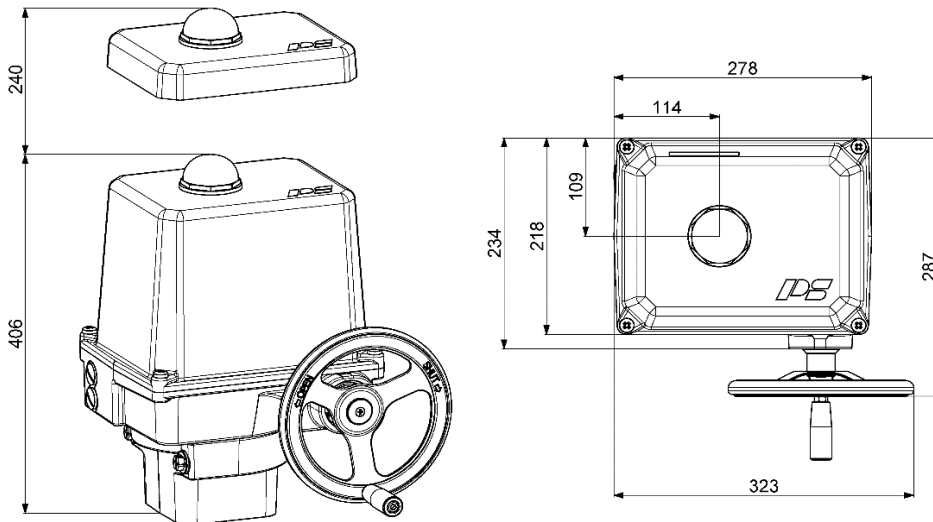


Parametrierbarer elektr. Schwenkantrieb

**PSQ503
AMS12**



**Stellungsregler
integriert**

**250 - 500 Nm
Abschaltmoment**
Laufmoment max. 250 Nm ¹⁾

36 s - 72 s
Stellzeit/90°

**Flansch
F10 / F12**

Regelantrieb
Klasse C
nach DIN EN 15714-2

Schutzart IP67
nach EN 60529

Gewicht: ca. 27 kg ohne Zubehör

Stellzeit/90°	36 - 72 s (einstellbar)			
Spannungsversorgung [V]	230 VAC 1~	115 VAC 1~	24 VAC/DC	360...460 VAC 3~) ²
Bemessungsstrom) ⁴ [A]	0,64	1,3	6,2(AC) / 3,9(DC)	0,45) ³
max. Strom) ⁴ [A]	0,84	1,7	8(AC) / 5(DC)	0,59) ³
Leistungsaufnahme) ⁵ [W]	126	126	118(AC) / 92(DC)	120) ³

**PSQ503
AMS12**

Standard	Beschreibung
zul. Umgebungstemp. [°C]	-20 bis +60 °C
Motorschutz	elektronische Motorstromüberwachung mit Sicherheitsabschaltung
Überspannungskategorie	II
Losbrechmoment	einstellbar bis +50% Abschaltmoment
Betriebsart IEC 60034-1,8	S2 30 min S4 50% ED @ 25°C
Analoge Soll-/Ist-Werte	Strom 0 (4) ... 20 mA, Spannung 0 (2) ... 10 V parametrierbar. Split-Range-Betrieb möglich
Binäre Ansteuerung	24 V - 230 V für Stellbetrieb AUF/ZU (min. Impulsdauer 1 sec.)
Stellungsregler	Totband von 0,5 ... 5% einstellbar, Endlageneinzug bei Drehmomentabschaltung
Automatische Inbetriebnahme	Erkennung der Endlage(n), sowie Normierung der Soll-/Ist-Werte
Überwachungsfunktionen	Stellkraft, Sollwert, Antriebstemperatur, Spannungsversorgung, Über-/Unterschreiten der Endlage(n) mit einstellbaren Aktionen
Störmelderelais FIR	Potentialfreier Öffnerkontakt zur Signalisierung einer frei definierbaren Sammelstörmeldung
Diagnosefunktion	Speicherung der Einschaltvorgänge, Motorlaufzeit und rollierende Speicherung von Soll-/Istwert, Stellkraft, Antriebstemperatur und Status
Kommunikationsschnittstelle	zur Parametrierung und Diagnose mittels USB-Datenkabel und Software PSCS
Kabelverschraubungen	2 Gewindelöcher ISO M20 x 1,5 (Kabelverschraubungen nicht enthalten)

Grundausrüstung

¹⁾ = Zulässiges, durchschnittliches Drehmoment über den Stellweg von 90°

²⁾ = max. Eingangsspannungsbereich

³⁾ = bei 400 V 3 Phasen und 50 Hz

⁴⁾ = Angaben können sich je nach Zubehör erhöhen

⁵⁾ = bei Abschaltmoment, Angaben können sich je nach Zubehör erhöhen

