

# Linearantrieb mit Brushless-Steuerung

PSF-M

Handnotbetätigung

1-2 kN

Min. Stellkraft

1-2 kN min. Positionierkraft <sup>1)</sup>

0,6 / 0,9 / 1,2 mm/s

Stellgeschwindigkeit

5 - max. 40 mm

Hub

Stellungsregler

integriert

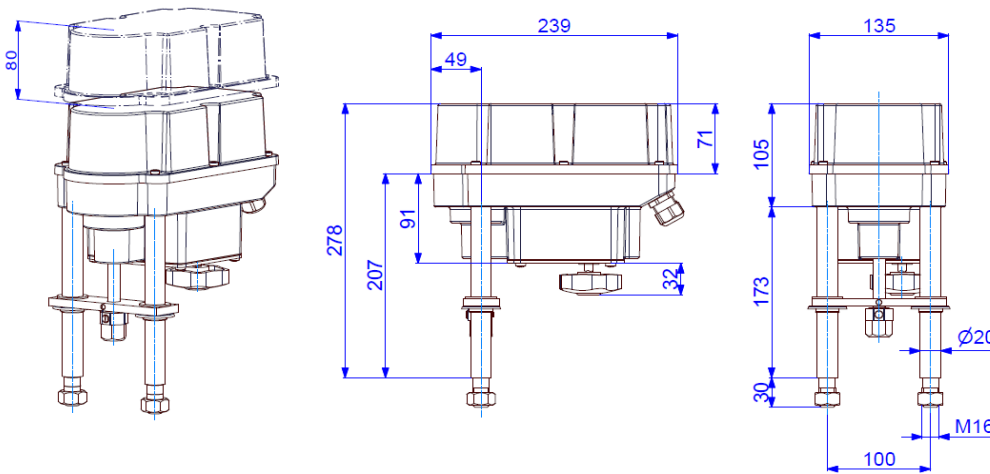
Regelantrieb

Klasse C

nach EN 15714-2

Schutzart IP65

nach EN 60529



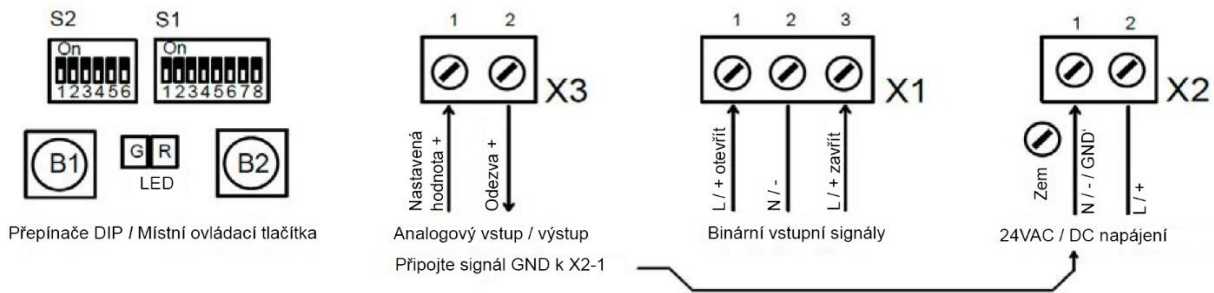
Gewicht: ca. 5,1 kg ohne Zubehör

Stellgeschwindigkeit	0,6 / 0,9 / 1,2 mm/s (einstellbar)		PSF-M401 1 kN
Spannungsversorgung [V]	100 - 240 VAC 1~	24 VAC/DC	
Frequenz [Hz]	50 - 60	50 - 60 / -	
Bemessungsstrom [A]	0,07 - 0,14	0,7 / 0,35	
max. Strom [A]	0,07 - 0,14	0,7 / 0,35	
Leistungsaufnahme <sup>2)</sup> [W]	9	9 / 8	
Betriebsart IEC 60034-1,8	S2 - 30 min. / S4 - 1200 c/h - 50%ED		
Stellgeschwindigkeit	0,6 / 0,9 / 1,2 mm/s (einstellbar)		PSF-M402 2 kN
Spannungsversorgung [V]	100 - 240 VAC 1~	24 VAC/DC	
Frequenz [Hz]	50 - 60	50 - 60 / -	
Bemessungsstrom [A]	0,1 - 0,2	0,9 / 0,45	
max. Strom [A]	0,1 - 0,2	0,9 / 0,45	
Leistungsaufnahme <sup>2)</sup> [W]	12	12 / 10	
Betriebsart IEC 60034-1,8	S2 - 30 min / S4 - 1200 c/h - 50%ED		
Standard	Beschreibung		Grund- ausstattung
zul. Umgebungstemp. [°C]	-20 bis +60 °C		
Motorschutz	elektronische Motorstromüberwachung mit Sicherheitsabschaltung		
Überspannungskategorie	II		
Ein-/Ausgangs-Signale	0-20 mA, 4-20 mA, 0-10 V, 2-10 V wählbar		
Binäre Ansteuerung	24-230 V für Stellbetrieb AUF/ZU		
Stellungsregler	integriert, Totband 0,6% vom Eingangsbereich, Endlageneinzug		
Automatische Inbetriebnahme	Erkennung der Endlage(n), sowie Normierung der Soll-/Ist-Werte		
Überwachungsfunktionen	Stellkraft, Sollwert, Antriebstemperatur, Spannungsversorgung		
Kabelverschraubungen	2 Stk. M 20 x 1,5 und 1 Stk. M 16 x 1,5		

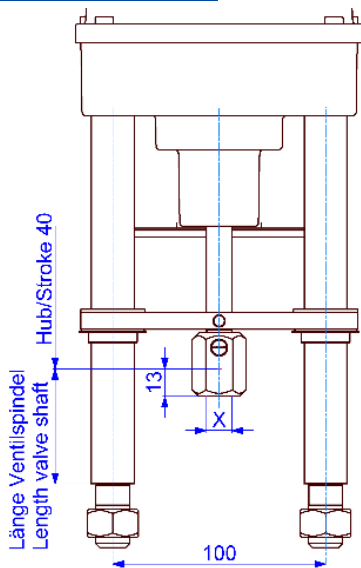
<sup>1)</sup> = zulässige, durchschnittliche Stellkraft über den gesamten Verfahrensweg

<sup>2)</sup> = bei max. Stellkraft

Elektrischer Anschluss



Ventilanschluss

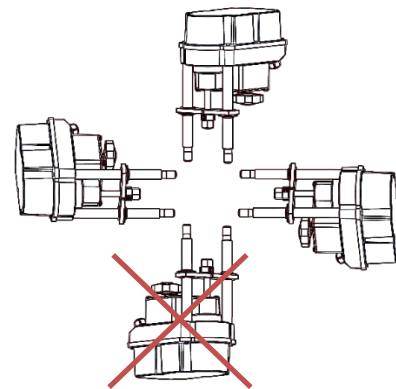


Anschlussgewinde X

M8	Optional
M10	Optional
M12	Standard

Feingewinde und andere Größen auf Anfrage!

Einbaulage



Zubehör/ Optionen	Zusatzwegschaner mechanisch	2WE	2 potentialfreie Zusatzwegschaner, mechanisch, als Wechsler-Kontakt mit Silber-Kontakten (0,1 A – 5 A Schaltstrom)
	Zusatzwegschaner mechanisch, Gold	2WE Gold	2 potentialfreie Zusatzwegschaner, mechanisch, als Wechsler-Kontakt mit Gold-Kontakten (0,1 mA – 100 mA Schaltstrom)
	Positionsmelde-Relais		2 Signalrelais mit potentialfreien Wechslerkontakten, automatisch auf Hub kalibriert 24 V bis 230 V AC/DC @ 0,1 A – 1 A Schaltpunkt im Bereich von 0-100 % des Hubs mittels Potentiometer einstellbar
	Schaltraumheizung	HR	Schaltraumheizung zur Vermeidung von Kondensation
	Weitbereichsnetzteil		100 - 240 VAC 1~
	Erhöhte IP Schutzart	IP	Erhöhung der Schutzart auf IP67

Weitere Informationen und Zubehör finden Sie auf unserer Website [www.ps-automation.com](http://www.ps-automation.com)!

Änderungen vorbehalten!