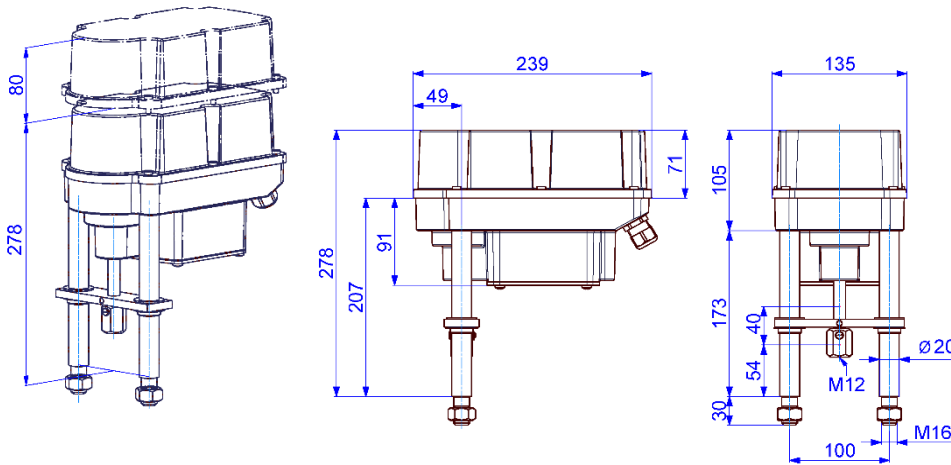


Linearantrieb mit Notschließfunktion

PSF



Federrückstellung

2 kN

Min. Stellkraft

1 kN min. Positionierkraft)¹

2 mm/s

Stellgeschwindigkeit

5 - max. 40 mm

Hub

Stellungsregler
integriert

Regelantrieb

Klasse C

nach EN 15714-2

Schutzart IP65

nach EN 60529

Gewicht: ca. 5,6 kg ohne Zubehör

Stellgeschwindigkeit	2 mm/s (Motorbetrieb oder Notschluss mit Feder) ³	
Spannungsversorgung [V]	100 - 240 VAC 1~	24 VAC/DC
Frequenz [Hz]	50 - 60	50 - 60
Bemessungsstrom [A]	0,18 - 0,36	1,8 / 1,1
max. Strom [A]	0,18 - 0,36	1,8 / 1,1
Leistungsaufnahme) ² [W]	25	25
Betriebsart IEC 60034-1,8	S2 - 30 min / S4 - 1200 c/h - 50%ED	

PSF
402.2

Standard	Beschreibung
zul. Umgebungstemp. [°C]	-10 bis +60 °C
Motorschutz	elektronische Motorstromüberwachung mit Sicherheitsabschaltung
Überspannungskategorie	II
Ein-/Ausgangs-Signale	0-20 mA, 4-20 mA, 0-10 V, 2-10 V auswählbar. Split Range Betrieb
Binäre Ansteuerung	24 - 230 VAC für Stellbetrieb AUF/ZU
Stellungsregler	integriert, Totband 0,6% vom Eingangsbereich, Endlageneinzug
Automatische Inbetriebnahme	Erkennung der Endlage(n), sowie Normierung der Soll-/Ist-Werte
Überwachungsfunktionen	Stellkraft, Sollwert, Antriebstemperatur, Spannungsversorgung
Kabelverschraubungen	2 Stk. M 20 x 1,5 und 1 Stk. M 16 x 1,5
Notschlusswirkrichtung	Spring Extend (SE) - Feder fährt Antriebsspindel AUS oder Spring Retract (SR) - Feder fährt Antriebsspindel EIN

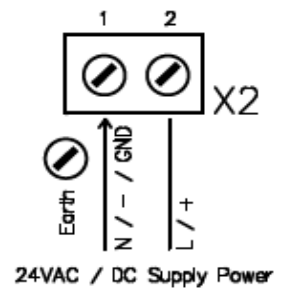
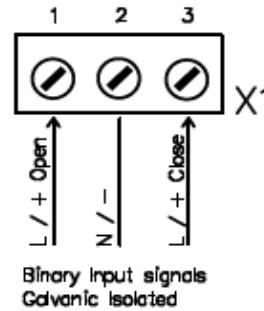
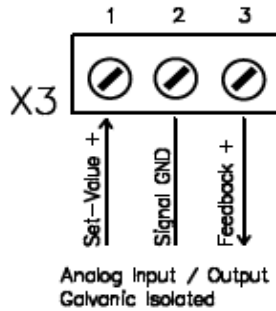
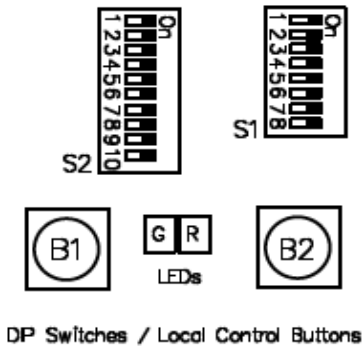
Grundausrüstung

)¹ = zulässige, durchschnittliche Stellkraft über den gesamten Verfahrensweg

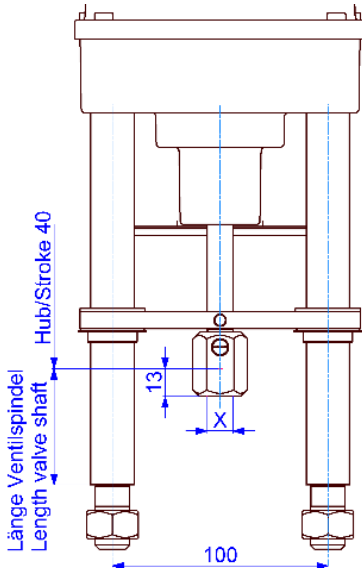
)² = bei max. Stellkraft

)³ = Stellgeschwindigkeit +/- 10%

Elektrischer Anschluss



Ventilanschluss

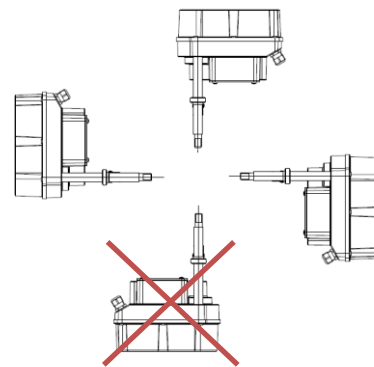


Anschlussgewinde X

M8	Optional
M10	Optional
M12	Standard

Feingewinde und andere Größen auf Anfrage!

Einbaulage



Zubehör/
Optionen

Zusatzwegschaner mechanisch	2WE	2 potentialfreie Zusatzwegschaner, mechanisch, als Wechsler-Kontakt mit Silber-Kontakten (0,1 A – 5 A Schaltstrom)
Zusatzwegschaner mechanisch, Gold	2WE Gold	2 potentialfreie Zusatzwegschaner, mechanisch, als Wechsler-Kontakt mit Gold-Kontakten (0,1 mA – 100 mA Schaltstrom)
Positionsmelde-Relais		2 Signalrelais mit potentialfreien Wechslerkontakten, automatisch auf Hub kalibriert 24 V bis 230 V AC/DC @ 0,1 A – 1 A Schaltpunkt im Bereich von 0-100 % des Hubs mittels Potentiometer einstellbar
Schaltraumheizung	HR	Schaltraumheizung zur Vermeidung von Kondensation
Weitbereichsnetzteil		100 - 240 VAC 1~
Erhöhte IP Schutzart	IP	Erhöhung der Schutzart auf IP67

Weitere Informationen und Zubehör finden Sie auf unserer Website www.ps-automation.com!

Änderungen vorbehalten!