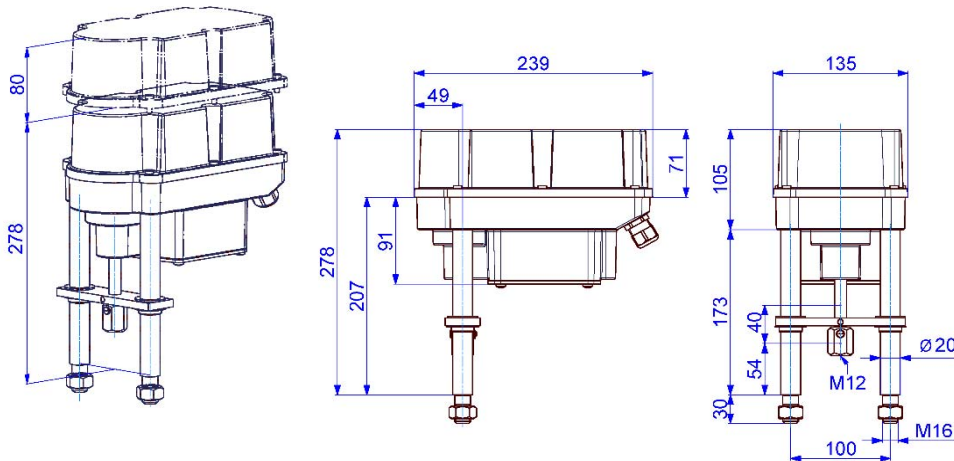


Linearantrieb mit Notschließfunktion

PSF



Federrückstellung

1-2 kN

Min. Stellkraft

1-2 kN min. Positionierkraft)¹

0,3 mm/s

Stellgeschwindigkeit

5 - max. 40 mm

Hub

Stellungsregler

integriert

Regelantrieb

Klasse C

nach EN 15714-2

Schutzart IP65

nach EN 60529

Gewicht: ca. 5,6 kg ohne Zubehör

Stellgeschwindigkeit	0,3 mm/s	
Spannungsversorgung [V]	100 - 240 VAC 1~	24 VAC/DC
Frequenz [Hz]	50 - 60	50 - 60 / -
Bemessungsstrom [A]	0,04 - 0,08	0,4 / 0,2
max. Strom [A]	0,04 - 0,08	0,4 / 0,2
Leistungsaufnahme) ² [W]	6	6 / 5
Betriebsart IEC 60034-1,8	S2 - 30 min / S4 - 1200 c/h - 50%ED	

PSF401

1 kN

Stellgeschwindigkeit	0,3 mm/s	
Spannungsversorgung [V]	100 - 240 VAC 1~	24 VAC/DC
Frequenz [Hz]	50 - 60	50 - 60 / -
Bemessungsstrom [A]	0,07 - 0,14	0,7 / 0,35
max. Strom [A]	0,07 - 0,14	0,7 / 0,35
Leistungsaufnahme) ² [W]	9	9 / 8
Betriebsart IEC 60034-1,8	S2 - 30 min / S4 - 1200 c/h - 50%ED	

PSF402

2 kN

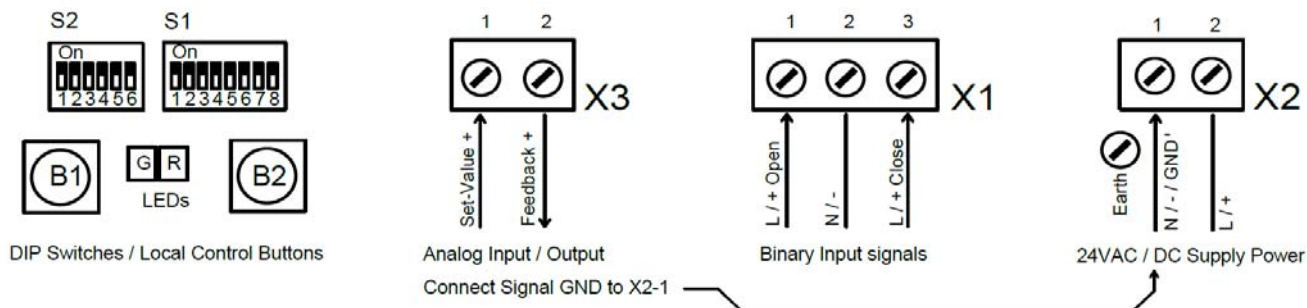
Standard	Beschreibung
zul. Umgebungstemp. [°C]	-10 bis +60 °C
Motorschutz	elektronische Motorstromüberwachung mit Sicherheitsabschaltung
Überspannungskategorie	II
Ein-/Ausgangs-Signale	0-20 mA, 4-20 mA, 0-10 V, 2-10 V wählbar
Binäre Ansteuerung	24 - 230 VAC für Stellbetrieb AUF/ZU
Stellungsregler	integriert, Totband 0,6% vom Eingangsbereich, Endlageneinzug
Automatische Inbetriebnahme	Erkennung der Endlage(n), sowie Normierung der Soll-/Ist-Werte
Überwachungsfunktionen	Stellkraft, Sollwert, Antriebstemperatur, Spannungsversorgung
Kabelverschraubungen	2 Stk. M 20 x 1,5 und 1 Stk. M 16 x 1,5
Notschlusswirkrichtung	Spring Extend (SE) - Feder fährt Antriebsspindel AUS oder Spring Retract (SR) - Feder fährt Antriebsspindel EIN

Grund-
ausstattung

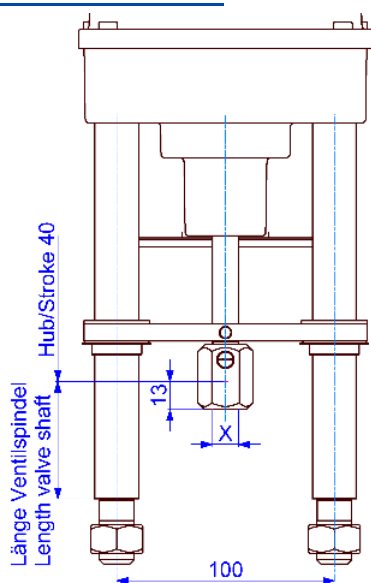
)¹ = zulässige, durchschnittliche Stellkraft über den gesamten Verfahrensweg

)² = bei max. Stellkraft

Elektrischer Anschluss



Ventilanschluss

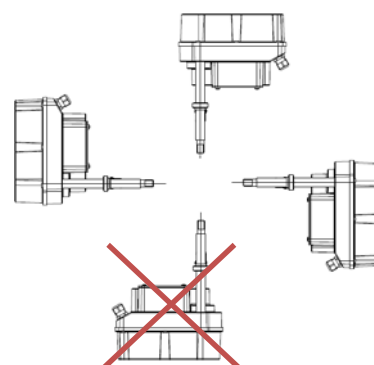


Anschlussgewinde X

M8	Optional
M10	Optional
M12	Standard

Feingewinde und andere Größen auf Anfrage!

Einbaulage



**Zubehör/
Optionen**

Zusatzwegschaner mechanisch	2WE	2 potentialfreie Zusatzwegschaner, mechanisch, als Wechsler-Kontakt mit Silber-Kontakten (0,1 A – 5 A Schaltstrom)
Zusatzwegschaner mechanisch, Gold	Gold	2 potentialfreie Zusatzwegschaner, mechanisch, als Wechsler-Kontakt mit Gold-Kontakten (0,1 mA – 100 mA Schaltstrom)
Positionsmelde-Relais		2 Signalrelais mit potentialfreien Wechslerkontakten, automatisch auf Hub kalibriert 24 V bis 230 V AC/DC @ 0,1 A – 1 A Schaltpunkt im Bereich von 0-100 % des Hubs mittels Potentiometer einstellbar
Schaltraumheizung	HR	Schaltraumheizung zur Vermeidung von Kondensation
Weitbereichsnetzteil		100 - 240 VAC 1~
Erhöhte IP Schutzart	IP	Erhöhung der Schutzart auf IP67

Weitere Informationen und Zubehör finden Sie auf unserer Website www.ps-automation.com!

Änderungen vorbehalten!