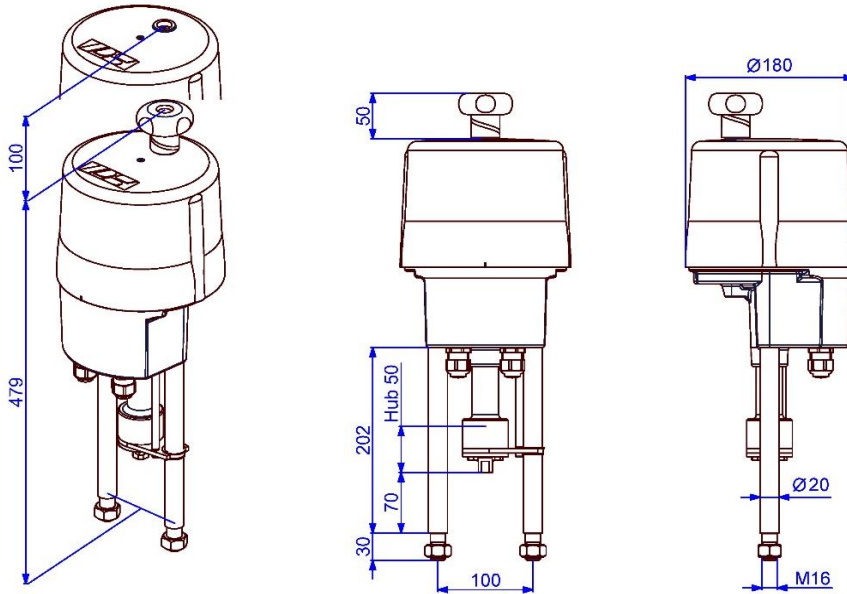


Elektrischer Linearantrieb

PSL201



1 kN

Max. Stellkraft
0,5 kN max. Positionierkraft)¹

0,25 - 1,0 mm/s
Stellgeschwindigkeit

max. 50 mm
Hub

Regelantrieb
Klasse C
nach DIN EN 15714-2

Schutzart IP65
nach EN 60529

Gewicht: ca. 4,4 kg ohne Zubehör

Maße gelten nur bis einschl. Anschlussgewinde M12!

Stellgeschwindigkeit	0,25 mm/s [50Hz] / 0,3 mm/s [60Hz]					PSL201
Spannungsversorgung [V]	230 VAC 1~	115 VAC 1~	24 VAC 1~	400 V 3~	24 VDC	
Frequenz [Hz]	50 / 60	50 / 60	50 / 60			
Bemessungsstrom [A]	0,03	0,07	0,33			
max. Strom [A]	0,04	0,08	0,4			
Leistungsaufnahme) ² [W]	8	8	8			
Betriebsart IEC 60034-1	S2 30min / S4 80% ED @ 25°C					
zul. Umgebungstemp. [°C]	-20°C bis +80°C (S2) / -20°C bis +60°C (S4)					
Überspannungskategorie	II					
Motorschutz	blockierfest					
Stellgeschwindigkeit	1,00 mm/s					PSL201.1
Spannungsversorgung [V]	230 VAC 1~	115 VAC 1~	24 VAC 1~	400 V 3~	24 VDC	
Frequenz [Hz]					-	
Bemessungsstrom [A]					0,3	
max. Strom [A]					2,5	
Leistungsaufnahme) ² [W]					7,2	
Betriebsart IEC 60034-1					S2 30 min @25°C	
zul. Umgebungstemp. [°C]					s.o.	
Überspannungskategorie					II	
Motorschutz					Multifuse	

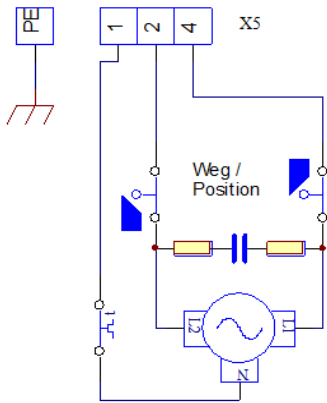
Standard	Beschreibung	Grundausstattung
Kabelverschraubungen	2 Stk. M20 x 1,5	

)¹ = zulässige, durchschnittliche Stellkraft über den gesamten Verfahrensweg

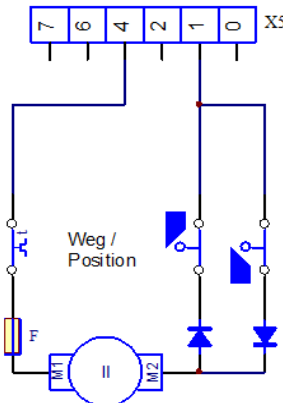
)² = bei max. Stellkraft

Elektrischer Anschluss

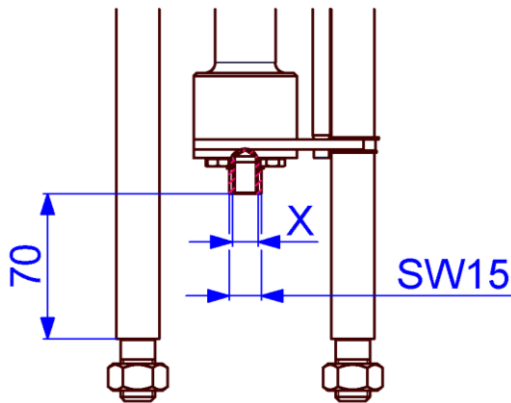
1-Phasen Wechselspannung



12 / 24V DC



Abmessungen der PS-Standardkupplung

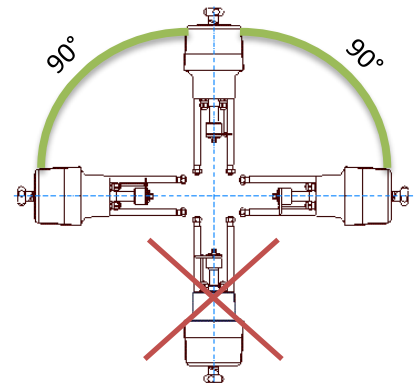


Anschlussgewinde X

M8	Optional
M10	Optional
M12	Standard
M14	Optional
M16	Optional

Feingewinde und andere Größen auf Anfrage!

Einbaulage



Zubehör/ Optionen	Versorgungsspannung	230 VAC 1~	115 VAC 1~	24 VAC 1~	400 V 3~	24 VDC
	Zusatzwegscharter	2WE	•	•	•	•
	Zusatzwegscharter Gold	2WE Gold	•	•	•	•
	Stellungsregler	PSAP	•	•	•	
	Stellungsgeber	PSPT	•	•	•	•
	Schaltraum Heizung	HR	•	•	•	•
	Potentiometer	PD	•	•	•	•
	Wendeschützeinheit	WSM01				
	IP67 Metallhaube	IP67	Erhöhung der Schutzart auf IP67			
IP68 Metallhaube	IP68	IP68) ³ inkl. Heizung				siehe links

Weitere Informationen und Zubehör finden Sie auf unserer Website www.ps-automation.com!

• = verfügbar, weitere Informationen im entsprechenden Datenblatt

)³ = IP68, staub- und wasserdicht bis 6 m unter Wasser für 72 h

Änderungen vorbehalten!