

Gewicht: ca. 4,4 kg ohne Zubehör

Maße gelten nur bis einschl. Anschlussgewinde M12!

1 kN

Max. Stellkraft
0,5 kN max. Positionierkraft ¹⁾

0,25 - 1,0 mm/s
Stellgeschwindigkeit

max. 50 mm
Hub

Regelantrieb
Klasse C
nach DIN EN 22153

Schutzart IP65
nach EN 60529

Stellgeschwindigkeit	0,25 mm/s [50Hz] / 0,3 mm/s [60Hz]				
Spannungsversorgung [V]	230 VAC 1~	115 VAC 1~	24 VAC 1~	400 V 3~	24 VDC
Frequenz [Hz]	50 / 60	50 / 60	50 / 60		
Bemessungsstrom [A]	0,03	0,07	0,33		
max. Strom [A]	0,04	0,08	0,4		
Leistungsaufnahme) ² [W]	8	8	8		
Betriebsart IEC 60034-1	S2 30min / S4 80% ED @ 25°C				
zul. Umgebungstemp. [°C]	-20°C bis +80°C (S2) / -20°C bis +60°C (S4)				
Überspannungskategorie	II				
Motorschutz	blockierfest				

PSL201

Stellgeschwindigkeit					1,00 mm/s
Spannungsversorgung [V]	230 VAC 1~	115 VAC 1~	24 VAC 1~	400 V 3~	24 VDC
Frequenz [Hz]					-
Bemessungsstrom [A]					0,3
max. Strom [A]					2,5
Leistungsaufnahme) ² [W]					7,2
Betriebsart IEC 60034-1					S2 30 min @25°C
zul. Umgebungstemp. [°C]					s.o.
Überspannungskategorie					II
Motorschutz					Multifuse

PSL201.1

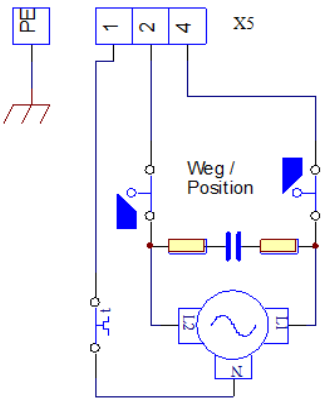
Standard	Beschreibung	Grundausstattung
Kabelverschraubungen	2 Stk. M20 x 1,5	

)¹ = zulässige, durchschnittliche Stellkraft über den gesamten Verfahrweg

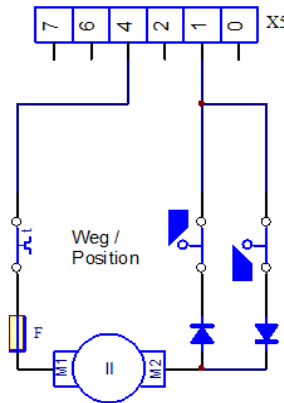
)² = bei max. Stellkraft

Elektrischer Anschluss

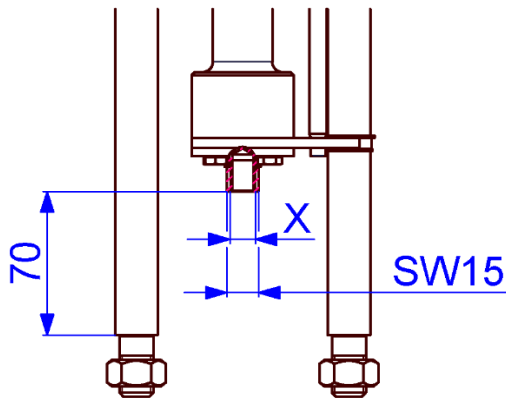
1-Phasen Wechselspannung



12 / 24V DC



Abmessungen der PS-Standardkupplung

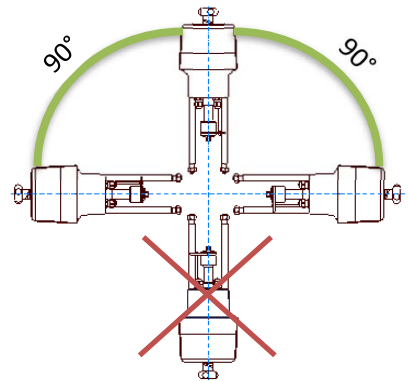


Anschlussgewinde X

M8	Optional
M10	Optional
M12	Standard
M14	Optional
M16	Optional

Feingewinde und andere Größen auf Anfrage!

Einbaulage



Zubehör/ Optionen	Versorgungsspannung		230 VAC 1~	115 VAC 1~	24 VAC 1~	400 V 3~	24 VDC
	Zusatzwegschaner	2WE	•	•	•		•
Zusatzwegschaner Gold	2WE Gold	•	•	•		•	
Stellungsregler	PSAP	•	•	•			
Stellungsgeber	PSPT	•	•	•		•	
Schaltraum Heizung	HR	•	•	•		•	
Potentiometer	PD	•	•	•		•	
Wendeschützeinheit	WSM01						
IP67 Metallhaube	IP67	Erhöhung der Schutzart auf IP67					siehe links
IP68 Metallhaube	IP68	IP68) ³ inkl. Heizung					siehe links

Weitere Informationen und Zubehör finden Sie auf unserer Website www.ps-automation.com!

• = verfügbar, weitere Informationen im entsprechenden Datenblatt

)³ = IP68, staub- und wasserdicht bis 6 m unter Wasser für 96 h

Änderungen vorbehalten!