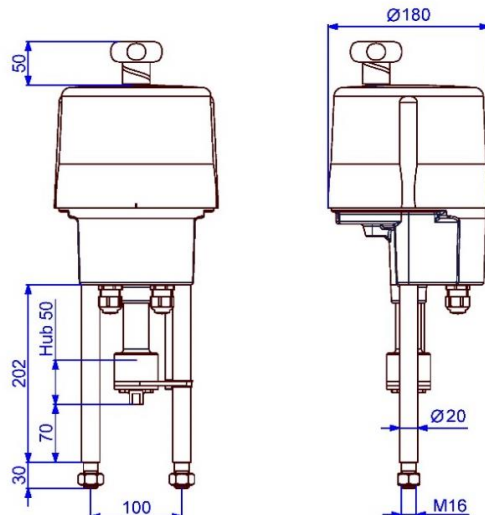
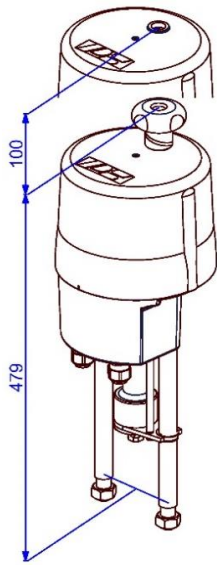


Elektrischer Linearantrieb

PSL202



Gewicht: ca. 4,5 kg ohne Zubehör Maße gelten nur bis einschl. Anschlussgewinde M12!

2 kN

Max. Stellkraft

1 kN max. Positionierkraft ¹⁾

0,25 - 1,4 mm/s

Stellgeschwindigkeit

max. 50 mm

Hub

Regelantrieb

Klasse C

nach DIN EN 15714-2

Schutzart IP65

nach EN 60529

Stellgeschwindigkeit	0,5 mm/s [50Hz] / 0,6 mm/s [60Hz]				0,45 mm/s
Spannungsversorgung [V]	230 VAC 1~	115 VAC 1~	24 VAC 1~	400 V 3~	24 VDC
Frequenz [Hz]	50 / 60	50 / 60	50 / 60		-
Bemessungsstrom [A]	0,05	0,1	0,5		0,35
max. Strom [A]	0,07	0,13	0,6		0,63
Leistungsaufnahme ²⁾ [W]	12	12	12		8
Betriebsart IEC 60034-1	S2 30 min / S4 80% ED @ 25°C				siehe links
zul. Umgebungstemp. [°C]	-20°C bis +80°C (S2) / -20°C bis +60°C (S4)				siehe links
Überspannungskategorie	II				II
Motorschutz	blockierfest				Multifuse

PSL202

Stellgeschwindigkeit	0,25 mm/s [50Hz] / 0,3 mm/s [60Hz]			
Spannungsversorgung [V]	230 VAC 1~	115 VAC 1~	24 VAC 1~	400 V 3~
Frequenz [Hz]	50 / 60	50 / 60	50 / 60	
Bemessungsstrom [A]	0,03	0,07	0,33	
max. Strom [A]	0,04	0,08	0,4	
Leistungsaufnahme ²⁾ [W]	8	8	8	
Betriebsart IEC 60034-1	S2 30min / S4 80% ED @ 25°C			
zul. Umgebungstemp. [°C]	-20°C bis +80°C (S2) / -20°C bis +60°C (S4)			
Überspannungskategorie	II			
Motorschutz	blockierfest			

PSL202.1

Stellgeschwindigkeit	1,4 mm/s [50Hz] / 1,7 mm/s [60Hz]				1 mm/s
Spannungsversorgung [V]	230 VAC 1~	115 VAC 1~	24 VAC 1~	400 V 3~	24 VDC
Frequenz [Hz]	50 / 60	50 / 60	50 / 60	50 / 60	-
Bemessungsstrom [A]	0,11	0,22	1	0,13	0,5
max. Strom [A]	0,13	0,26	1,3	0,18	2,5
Leistungsaufnahme ²⁾ [W]	25	25	25	30	12
Betriebsart IEC 60034-1	S2 30 min / S4 50% ED @ 25°C				
zul. Umgebungstemp. [°C]	-20°C bis +80°C (S2) / -20°C bis +60°C (S4)				
Überspannungskategorie	II				
Motorschutz	Thermoschalter				Multifuse

PSL202.2

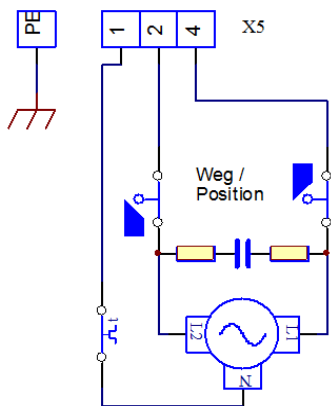
Standard	Beschreibung	Grundausstattung
Kabelverschraubungen [°C]	2 Stk. M20 x 1,5	

¹⁾ = zulässige, durchschnittliche Stellkraft über den gesamten Verfahrensweg

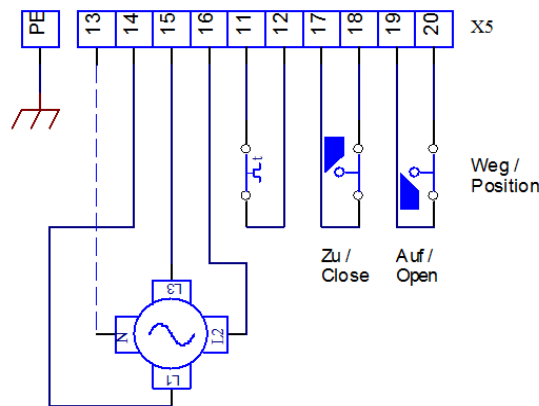
²⁾ = bei max. Stellkraft

Elektrischer Anschluss

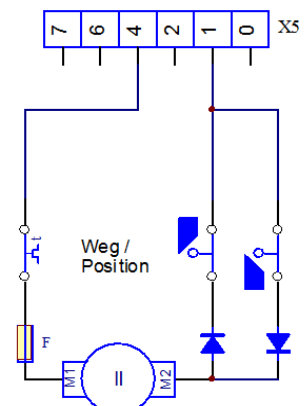
1-Phasen Wechselspannung



3-Phasen Wechselspannung

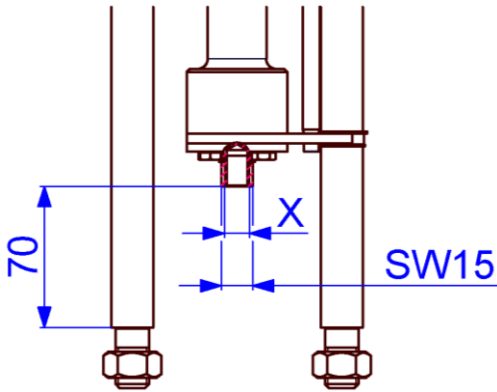


12 / 24V DC



Index C

Abmessungen der PS-Standardkupplung

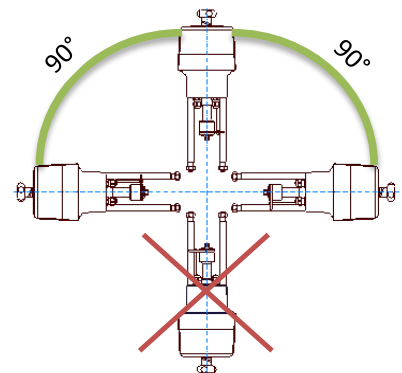


Anschlussgewinde X

M8	Optional
M10	Optional
M12	Standard
M14	Optional
M16	Optional

Feingewinde und andere Größen auf Anfrage!

Einbaulage



Zubehör/ Optionen	Versorgungsspannung	230 VAC 1~	115 VAC 1~	24 VAC 1~	400 V 3~	24 VDC
	Zusatzwegscharter 2WE	•	•	•	•	•
	Zusatzwegscharter Gold 2WE Gold	•	•	•	•	•
	Stellungsregler PSAP	•	•	•	•) ³	
	Stellungsgeber PSPT	•	•	•	•	•
	Schaltraum-Heizung HR	•	•	•	•) ⁴	•
	Potentiometer PD	•	•	•	•	•
	Wendeschützeinheit WSM01				•	
	IP67 Metallhaube IP67	Erhöhung der Schutzart auf IP67				
IP68 Metallhaube IP68	IP68) ⁵ inkl. Heizung					

Weitere Informationen und Zubehör finden Sie auf unserer Website www.ps-automation.com!

• = verfügbar, weitere Informationen im entsprechenden Datenblatt

)³ = nur mit Wendeschützeinheit möglich

)⁴ = Versorgungsspannung 24 V oder 115-230 V

)⁵ = IP68, staub- und wasserdicht bis 6 m unter Wasser für 72 h

Änderungen vorbehalten!