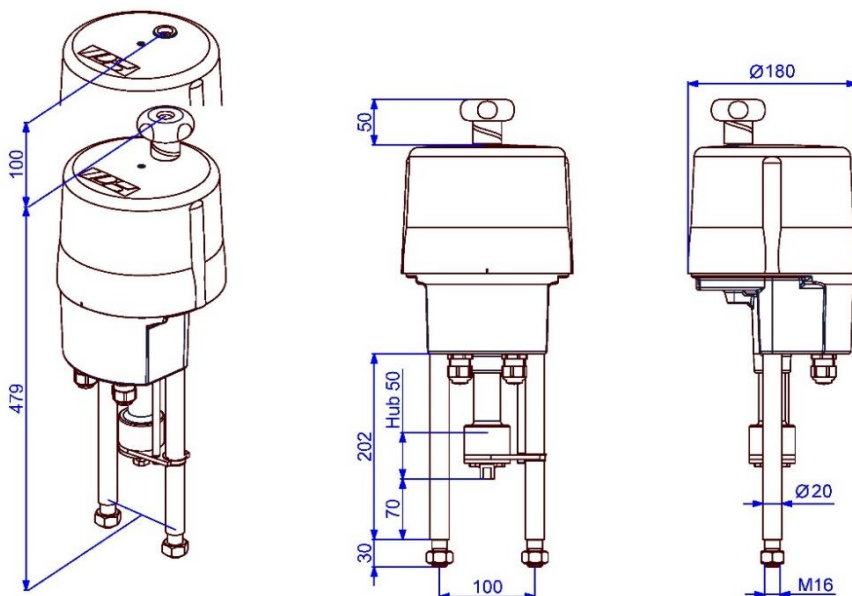


# Elektrischer Linearantrieb

**PSL204**



Gewicht: ca. 4,5 kg ohne Zubehör

Maße gelten nur bis einschl. Anschlussgewinde M12!

**4,5 kN**

Max. Stellkraft  
2,3 kN max. Positionierkraft <sup>1)</sup>

**0,5 - 1,4 mm/s**  
Stellgeschwindigkeit

**max. 50 mm**  
Hub

Regelantrieb  
**Klasse C**  
nach DIN EN 15714-2

**Schutzart IP65**  
nach EN 60529

Stellgeschwindigkeit	0,5 mm/s [50Hz] / 0,6 mm/s [60Hz]				
Spannungsversorgung [V]	230 VAC 1~	115 VAC 1~	24 VAC 1~	400 V 3~	24 VDC
Frequenz [Hz]	50 / 60	50 / 60	50 / 60		
Bemessungsstrom [A]	0,08	0,17	0,79		
max. Strom [A]	0,08	0,2	0,95		
Leistungsaufnahme <sup>2)</sup> [W]	18	19	19		
Betriebsart IEC 60034-1	S2 30min / S4 80% ED @ 25°C				
zul. Umgebungstemp. [°C]	-20°C bis +80°C (S2) / -20°C bis +60°C (S4)				
Überspannungskategorie	II				
Motorschutz	Thermoschalter				

**PSL204**

Stellgeschwindigkeit	1,4 mm/s [50Hz] / 1,7 mm/s [60Hz]				1,00 mm/s
Spannungsversorgung [V]	230 VAC 1~	115 VAC 1~	24 VAC 1~	400 V 3~	24 VDC
Frequenz [Hz]	50 / 60	50 / 60	50 / 60	50 / 60	-
Bemessungsstrom [A]	0,23	0,43	2,1	0,21	1,0
max. Strom [A]	0,27	0,52	2,5	0,26	2,5
Leistungsaufnahme <sup>2)</sup> [W]	52	49	49	51	24
Betriebsart IEC 60034-1	S2 30min / S4 50% ED @ 25°C				siehe links
zul. Umgebungstemp. [°C]	-20°C bis +80°C (S2) / -20°C bis +60°C (S4)				siehe links
Überspannungskategorie	II				II
Motorschutz	Thermoschalter				Multifuse

**PSL204.1**

Standard	Beschreibung
Kabelverschraubungen	2 Stk. M20 x 1,5

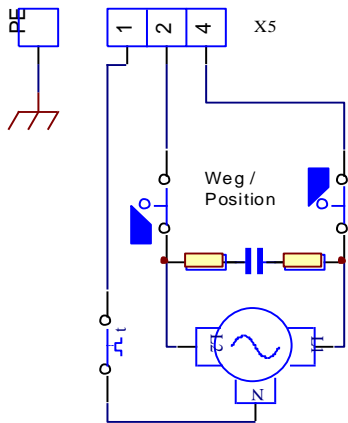
**Grundausstattung**

<sup>1)</sup> = zulässige, durchschnittliche Stellkraft über den Verfahrweg

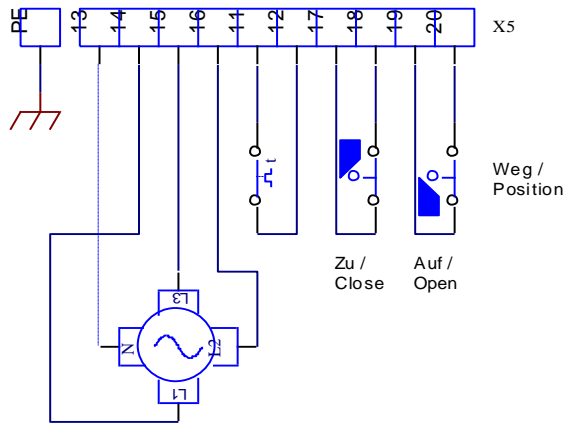
<sup>2)</sup> = bei max. Stellkraft

## Elektrischer Anschluss

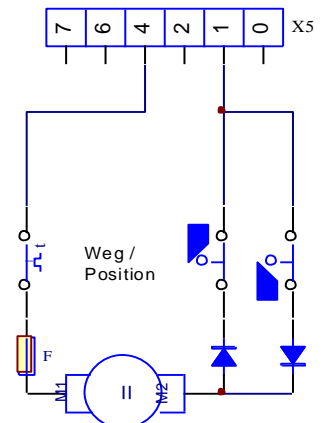
1-Phasen Wechselspannung



3-Phasen Wechselspannung

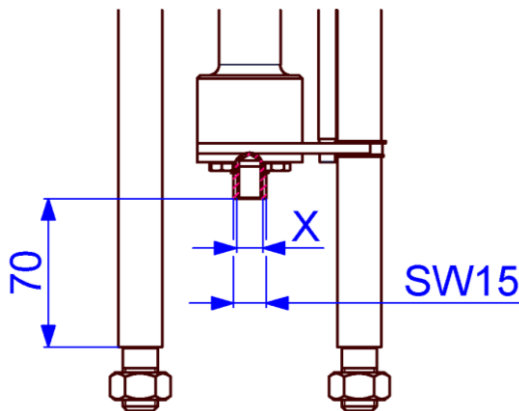


12 / 24V DC



Index C

## Abmessungen der PS-Standardkupplung

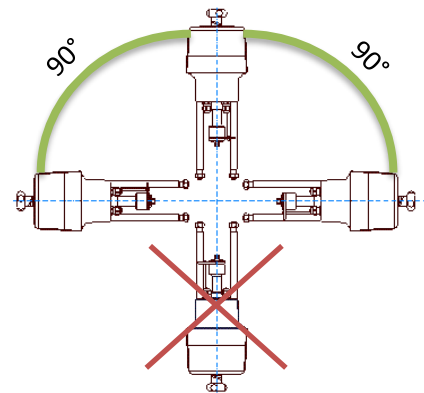


### Anschlussgewinde X

M8	Optional
M10	Optional
M12	Standard
M14	Optional
M16	Optional

Feingewinde und andere Größen auf Anfrage!

## Einbauanleitung



Zubehör/ Optionen	Versorgungsspannung	230 VAC 1~	115 VAC 1~	24 VAC 1~	400 V 3~	24 VDC
	Zusatzwegscharter 2WE	•	•	•	•	•
	Zusatzwegscharter Gold 2WE Gold	•	•	•	•	•
	Stellungsregler PSAP	•	•	•) <sup>3</sup>	•) <sup>4</sup>	
	Stellungsgeber PSPT	•	•	•	•	•
	Schaltraum-Heizung HR	•	•	•	•) <sup>5</sup>	•
	Potentiometer PD	•	•	•	•	•
	Wendeschtzeinheit WSM01				•	
	IP67 Metallhaube IP67	Erh6hung der Schutzart auf IP67				
	IP68 Metallhaube IP68	IP68) <sup>6</sup> inkl. Heizung				

Weitere Informationen und Zubeh6r finden Sie auf unserer Website [www.ps-automation.com](http://www.ps-automation.com)!

• = verf6gbar, weitere Informationen im entsprechenden Datenblatt

)<sup>3</sup> = bei PSL204.1 ist PSAP mit externen Relais erforderlich (Version .../R)

)<sup>4</sup> = nur mit Wendeschdtzeinheit m6glich

)<sup>5</sup> = Versorgungsspannung 24 V oder 115-230 V

)<sup>6</sup> = IP68, staub- und wasserdicht bis 6 m unter Wasser f6r 72 h

6nderungen vorbehalten!