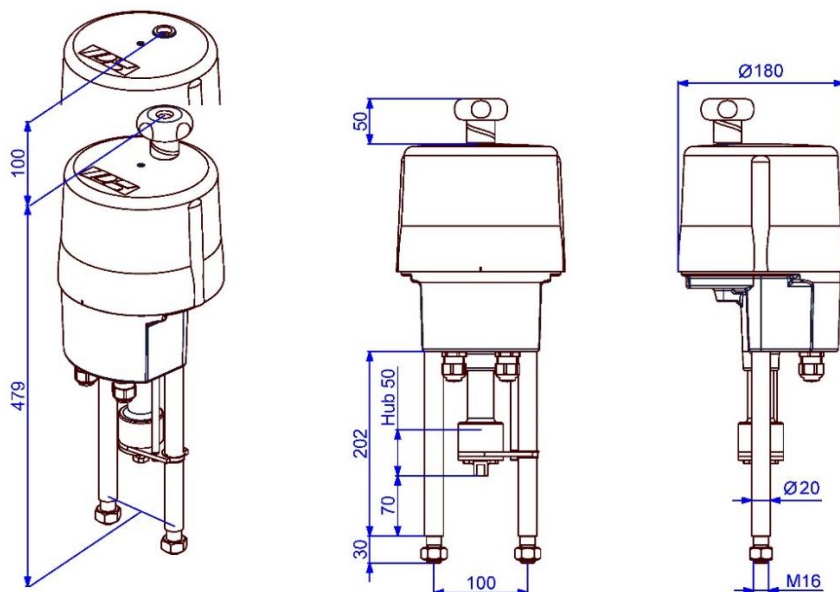


Elektrischer Linearantrieb

PSL204 -40°C
Tiefertemporausführung



Gewicht: ca. 4,5 kg ohne Zubehör

Maße gelten nur bis einschl. Anschlussgewinde M12!

4,5 kN
Max. Stellkraft
2,3 kN max. Positionierkraft)¹

0,5 - 1,4 mm/s
Stellgeschwindigkeit

max. 50 mm
Hub

Regelantrieb
Klasse C
nach DIN EN 15714-2

Schutzart IP65
nach EN 60529

Stellgeschwindigkeit	0,5 mm/s [50Hz] / 0,6 mm/s [60Hz]				
Spannungsversorgung [V]	230 VAC 1~	115 VAC 1~	24 VAC 1~	400 V 3~	24 VDC
Frequenz [Hz]	50 / 60	50 / 60	50 / 60		
Bemessungsstrom [A]	0,08	0,17	0,79		
max. Strom [A]	0,08	0,2	0,95		
Leistungsaufnahme) ² [W]	18	19	19		
Betriebsart IEC 60034-1	S2 30min / S4 80% ED @ 25°C				
zul. Umgebungstemp. [°C]	-40°C bis +60°C				
Überspannungskategorie	II				
Motorschutz	Thermoschalter				

PSL204

Stellgeschwindigkeit	1,4 mm/s [50Hz] / 1,7 mm/s [60Hz]				
Spannungsversorgung [V]	230 VAC 1~	115 VAC 1~	24 VAC 1~	400 V 3~	24 VDC
Frequenz [Hz]	50 / 60	50 / 60	50 / 60	50 / 60	
Bemessungsstrom [A]	0,23	0,43	2,1	0,21	
max. Strom [A]	0,27	0,52	2,5	0,26	
Leistungsaufnahme) ² [W]	52	49	49	51	
Betriebsart IEC 60034-1	S2 30min / S4 50% ED @ 25°C				
zul. Umgebungstemp. [°C]	-40°C bis +60°C				
Überspannungskategorie	II				
Motorschutz	Thermoschalter				

PSL204.1

Standard	Beschreibung
Kabelverschraubungen	2 Stk. M20 x 1,5

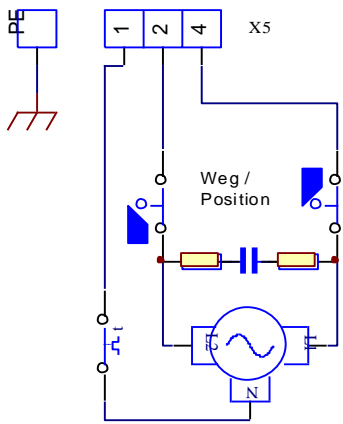
Grundausstattung

)¹ = zulässige, durchschnittliche Stellkraft über den Verfahrensweg

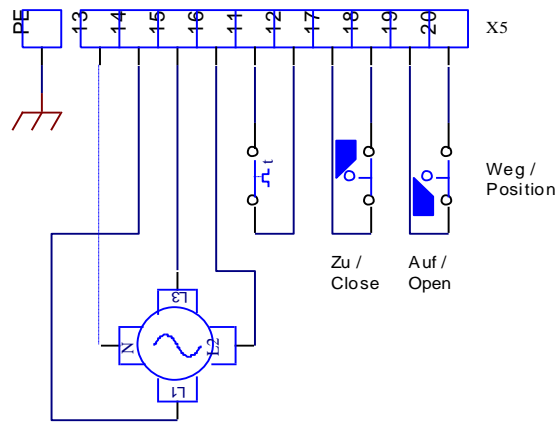
)² = bei max. Stellkraft

Elektrischer Anschluss

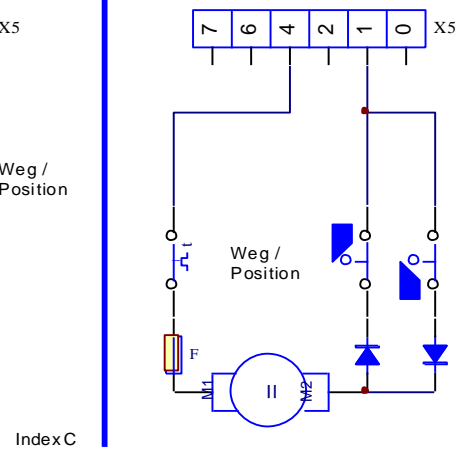
1-Phasen Wechselspannung



3-Phasen Wechselspannung

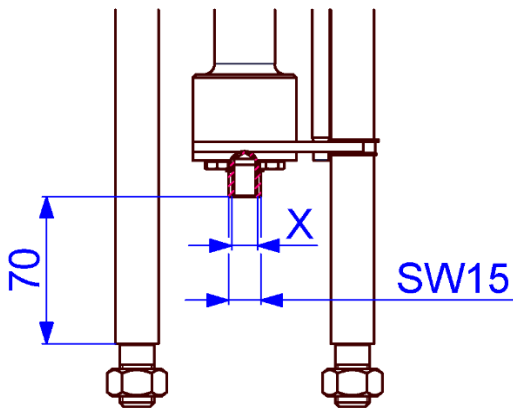


12 / 24V DC



Index C

Abmessungen der PS-Standardkupplung

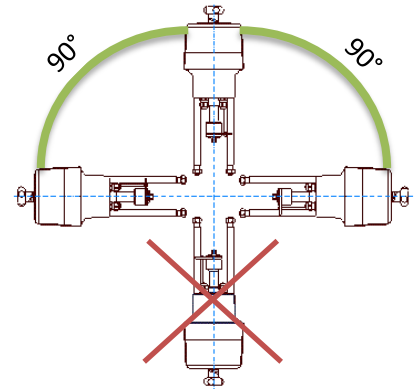


Anschlussgewinde X

M8	Optional
M10	Optional
M12	Standard
M14	Optional
M16	Optional

Feingewinde und andere Größen auf Anfrage!

Einbaulage



Zubehör/ Optionen	Versorgungsspannung	230 VAC 1~	115 VAC 1~	24 VAC 1~	400 V 3~	24 VDC
	Zusatzwegscharter 2WE		•	•	•	•
Zusatzwegscharter Gold 2WE Gold		•	•	•	•	•
Stellungsregler PSAP		•	•	•) ³	•) ⁴	
Stellungsgeber PSPT		•	•	•	•	•
Schaltraum-Heizung HR		•	•	•	•) ⁵	•
Potentiometer PD		•	•	•	•	•
Wendeschützeinheit WSM01					•	
IP67 Metallhaube IP67		Erhöhung der Schutzart auf IP67				
IP68 Metallhaube IP68		IP68) ⁶ inkl. Heizung				

Weitere Informationen und Zubehör finden Sie auf unserer Website www.ps-automation.com!

• = verfügbar, weitere Informationen im entsprechenden Datenblatt

)³ = bei PSL204.1 ist PSAP mit externen Relais erforderlich (Version .../R)

)⁴ = nur mit Wendeschützeinheit möglich

)⁵ = Versorgungsspannung 24 V oder 115-230 V

)⁶ = IP68, staub- und wasserdicht bis 6 m unter Wasser für 72 h

Änderungen vorbehalten!