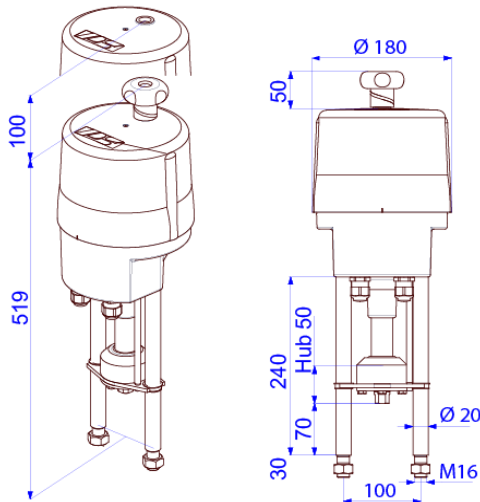


Elektrischer Linearantrieb

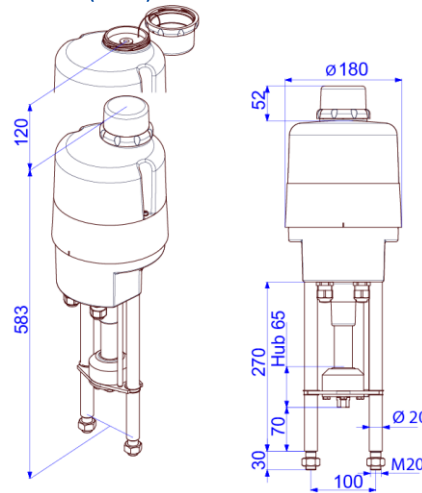
PSL208/210

Hub 50 (IP65)



Maße gelten nur bis einschl. Anschlussgewinde M16!
Gewicht: ca. 7,2 kg ohne Zubehör

Hub 65 (IP67)



Maße gelten nur bis einschl. Anschlussgewinde M16!
Gewicht: ca. 9,2 kg ohne Zubehör

8/10 kN

Max. Stellkraft

4/5 kN max. Positionierkraft)¹

0,35 - 1,0 mm/s

Stellgeschwindigkeit

Hub 50 mm

opt. 65 mm

Regelantrieb

Klasse C

nach DIN EN 15714-2

Schutzart IP65

nach EN 60529

| Stellgeschwindigkeit | 0,65 mm/s [50Hz] / 0,78 mm/s [60Hz] | | | | 0,5 mm/s |
|--------------------------------------|-------------------------------------|------------|-----------|----------|-----------|
| Spannungsversorgung [V] | 230 VAC 1~ | 115 VAC 1~ | 24 VAC 1~ | 400 V 3~ | 24 VDC |
| Frequenz [Hz] | 50 / 60 | 50 / 60 | 50 / 60 | 50 / 60 | - |
| Bemessungsstrom [A] | 0,23 | 0,45 | 2,3 | 0,13 | 1,0 |
| max. Strom [A] | 0,27 | 0,54 | 2,8 | 0,15 | 2,5 |
| Leistungsaufnahme) ² [W] | 52 | 52 | 52 | 30 | 24 |
| Betriebsart IEC 60034-1 | S2 30min / S4 50% ED @ 25° C | | | | |
| zul. Umgebungstemp. [°C] | -20 bis +80 (S2) / -20 bis +60 (S4) | | | | |
| Überspannungskategorie | II | | | | |
| Motorschutz | Thermoschalter | | | | Multifuse |

PSL208

| Stellgeschwindigkeit | 1,0 mm/s [50Hz] / 1,2 mm/s [60Hz] | | | | |
|--------------------------------------|-------------------------------------|------------|-----------|----------|--------|
| Spannungsversorgung [V] | 230 VAC 1~ | 115 VAC 1~ | 24 VAC 1~ | 400 V 3~ | 24 VDC |
| Frequenz [Hz] | 50 / 60 | 50 / 60 | 50 / 60 | 50 / 60 | |
| Bemessungsstrom [A] | 0,26 | 0,52 | 2,5 | 0,2 | |
| max. Strom [A] | 0,31 | 0,63 | 3 | 0,23 | |
| Leistungsaufnahme) ² [W] | 59 | 59 | 59 | 47 | |
| Betriebsart IEC 60034-1 | S2 30min / S4 50% ED @ 25° C | | | | |
| zul. Umgebungstemp. [°C] | -20 bis +80 (S2) / -20 bis +60 (S4) | | | | |
| Überspannungskategorie | II | | | | |
| Motorschutz | Thermoschalter | | | | |

PSL208.1

| Stellgeschwindigkeit | 0,45 mm/s [50Hz] / 0,54 mm/s [60Hz] | | | 0,35 mm/s | |
|--------------------------------------|-------------------------------------|------------|-----------|-----------|-----------|
| Spannungsversorgung [V] | 230 VAC 1~ | 115 VAC 1~ | 24 VAC 1~ | 400 V 3~ | 24 VDC |
| Frequenz [Hz] | 50 / 60 | 50 / 60 | 50 / 60 | | - |
| Bemessungsstrom [A] | 0,23 | 0,45 | 2,3 | | 1 |
| max. Strom [A] | 0,27 | 0,54 | 2,8 | | 2,5 |
| Leistungsaufnahme) ² [W] | 52 | 52 | 52 | | 24 |
| Betriebsart IEC 60034-1 | S2 30min / S4 50% ED @ 25° C | | | | |
| zul. Umgebungstemp. [°C] | -20 bis +80 (S2) / -20 bis +60 (S4) | | | | |
| Überspannungskategorie | II | | | | |
| Motorschutz | Thermoschalter | | | | Multifuse |

PSL210

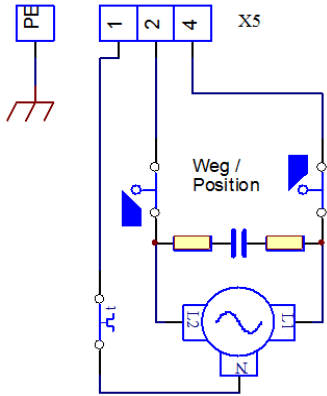
| Standard | Beschreibung | Grundausstattung |
|----------------------|------------------|------------------|
| Kabelverschraubungen | 2 Stk. M20 x 1,5 | |

)¹ = zulässige, durchschnittliche Stellkraft über den Verfahrensweg

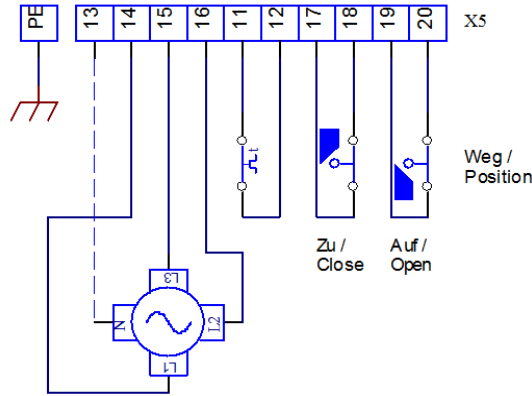
)² = bei max. Stellkraft

Elektrischer Anschluss

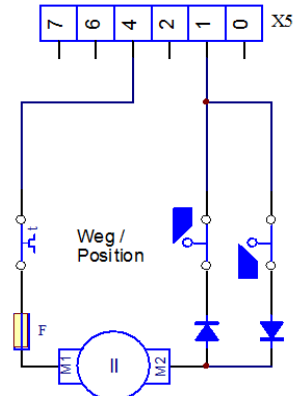
1-Phasen Wechselspannung



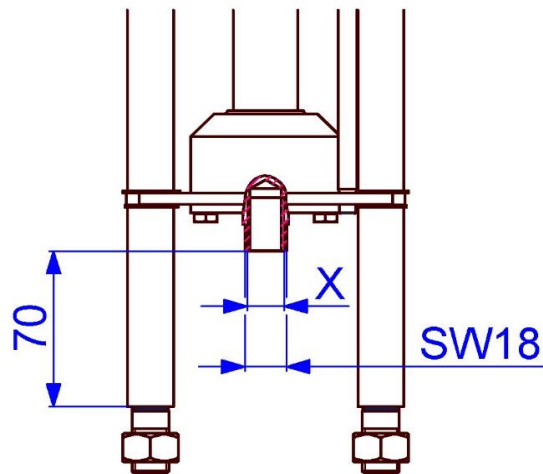
3-Phasen Wechselspannung



12 / 24V DC



Abmessungen der PS-Standardkupplung

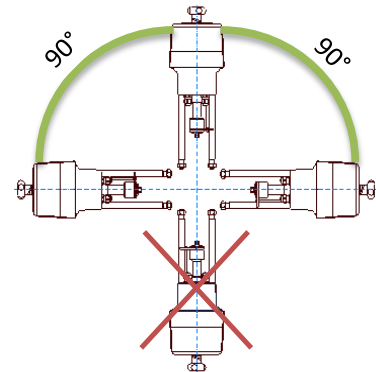


Anschlussgewinde X

| | |
|------------|-----------------|
| M8 | Optional |
| M10 | Optional |
| M12 | Optional |
| M14 | Optional |
| M16 | Standard |

Feingewinde und andere Größen auf Anfrage!

Einbaulage



| Zubehör/ Optionen | Versorgungsspannung | 230 VAC 1~ | 115 VAC 1~ | 24 VAC 1~ | 400 V 3~ | 24 VDC |
|----------------------|---------------------|----------------------------------|------------|-----------------|-----------------|--------|
| | Zusatzwegscharter | 2WE | • | • | • | • |
| Zusatzwegscharter | 2WE | • | • | • | • | • |
| Gold | Gold | • | • | • | • | • |
| Stellungsregler | PSAP | • | • | •) ³ | •) ⁴ | |
| Stellungsgeber | PSPT | • | • | • | • | • |
| Schaltraum-Heizung | HR | • | • | • | •) ⁵ | • |
| Potentiometer | PD | • | • | • | • | • |
| Wendeschützeinheit | WSM01 | | | | • | |
| IP67 Metallhaube | IP67 | Erhöhung der Schutzart auf IP67 | | | | |
| IP68 Metallhaube | IP68 | IP68) ⁶ inkl. Heizung | | | | |

Weitere Informationen und Zubehör finden Sie auf unserer Website www.ps-automation.com!

• = verfügbar, weitere Informationen im entsprechenden Datenblatt

)³ = PSAP mit externen Relais erforderlich (Version .../R)

)⁴ = nur mit Wendeschützeinheit möglich

)⁵ = Versorgungsspannung 24 V oder 115-230 V

)⁶ = IP68, staub- und wasserdicht bis 6 m unter Wasser für 72 h

Änderungen vorbehalten!