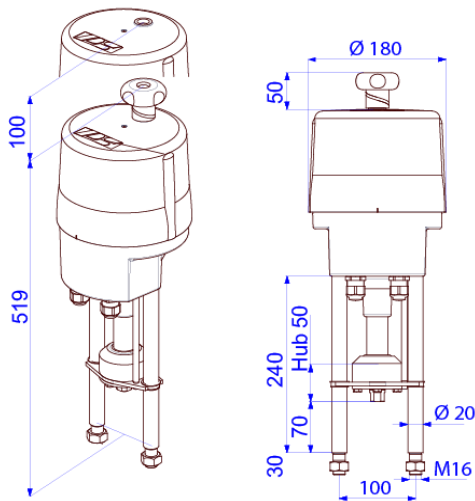


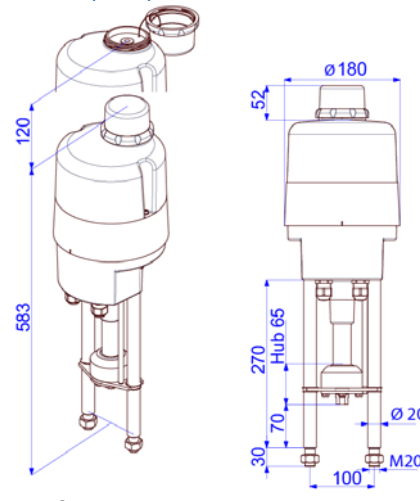
Elektrischer Linearantrieb

PSL208/210

Hub 50 (IP65)



Hub 65 (IP67)



Maße gelten nur bis einschl. Anschlussgewinde M16!
Gewicht: ca. 7,2 kg ohne Zubehör

Maße gelten nur bis einschl. Anschlussgewinde M16!
Gewicht: ca. 9,2 kg ohne Zubehör

8/10 kN

Max. Stellkraft
4/5 kN max. Positionierkraft ¹

0,35 - 1,0 mm/s
Stellgeschwindigkeit

Hub 50 mm
opt. 65 mm

Regelantrieb
Klasse C
nach DIN EN ISO 22153

Schutzart IP65
nach EN 60529

Stellgeschwindigkeit 0,65 mm/s [50Hz] / 0,78 mm/s [60Hz] 0,5 mm/s

Spannungsversorgung [V]	230 VAC 1~	115 VAC 1~	24 VAC 1~	400 V 3~	24 VDC
Frequenz [Hz]	50 / 60	50 / 60	50 / 60	50 / 60	-
Bemessungsstrom [A]	0,24	0,45	2,3	0,13	1,0
max. Strom [A]	0,3	0,54	2,8	0,15	2,5
Leistungsaufnahme ² [W]	55	52	52	30	24
Betriebsart IEC 60034-1	S2 30min / S4 50% ED @ 25° C				
zul. Umgebungstemp. [°C]	-20 bis +80 (S2) / -20 bis +60 (S4)				
Überspannungskategorie	II				
Motorschutz	Thermoschalter				Multifuse

PSL208

Stellgeschwindigkeit 1,0 mm/s [50Hz] / 1,2 mm/s [60Hz]

Spannungsversorgung [V]	230 VAC 1~	115 VAC 1~	24 VAC 1~	400 V 3~	24 VDC
Frequenz [Hz]	50 / 60	50 / 60	50 / 60	50 / 60	-
Bemessungsstrom [A]	0,28	0,52	2,5	0,2	1,0
max. Strom [A]	0,34	0,63	3	0,23	2,5
Leistungsaufnahme ² [W]	64	59	59	47	24
Betriebsart IEC 60034-1	S2 30min / S4 50% ED @ 25° C				
zul. Umgebungstemp. [°C]	-20 bis +80 (S2) / -20 bis +60 (S4)				
Überspannungskategorie	II				
Motorschutz	Thermoschalter				

PSL208.1

Stellgeschwindigkeit 0,45 mm/s [50Hz] / 0,54 mm/s [60Hz] 0,35 mm/s

Spannungsversorgung [V]	230 VAC 1~	115 VAC 1~	24 VAC 1~	400 V 3~	24 VDC
Frequenz [Hz]	50 / 60	50 / 60	50 / 60	-	-
Bemessungsstrom [A]	0,24	0,45	2,3	-	1
max. Strom [A]	0,3	0,54	2,8	-	2,5
Leistungsaufnahme ² [W]	55	52	52	-	24
Betriebsart IEC 60034-1	S2 30min / S4 50% ED @ 25° C				
zul. Umgebungstemp. [°C]	-20 bis +80 (S2) / -20 bis +60 (S4)				
Überspannungskategorie	II				
Motorschutz	Thermoschalter				Multifuse

PSL210

Standard Beschreibung Grundausstattung

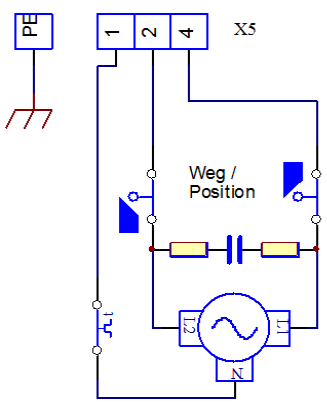
Kabelverschraubungen	2 Stk. M20 x 1,5	
----------------------	------------------	--

¹ = zulässige, durchschnittliche Stellkraft über den Verfahrensweg

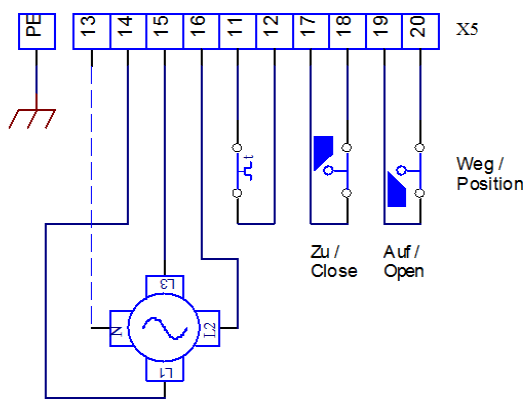
² = bei max. Stellkraft

Elektrischer Anschluss

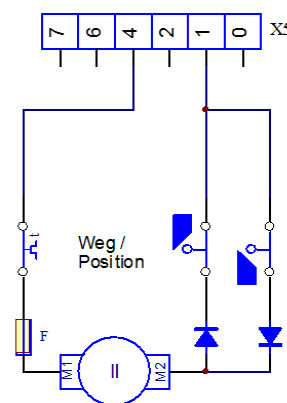
1-Phasen Wechselspannung



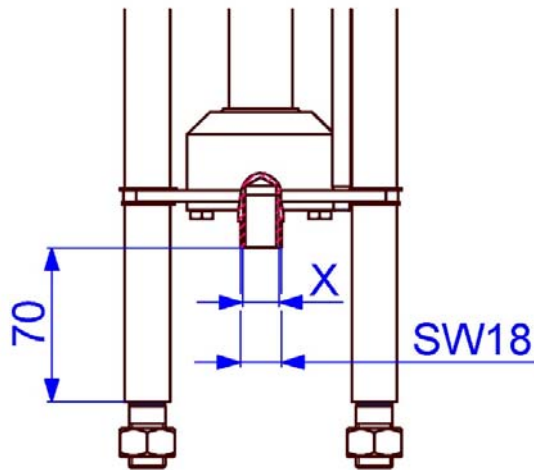
3-Phasen Wechselspannung



12 / 24V DC



Abmessungen der PS-Standardkupplung

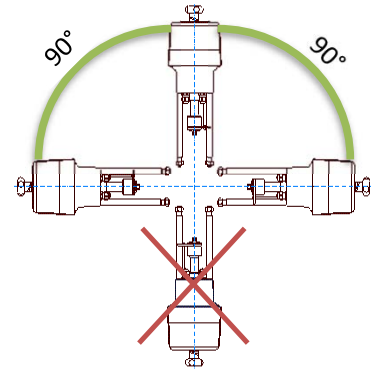


Anschlussgewinde X

M8	Optional
M10	Optional
M12	Optional
M14	Optional
M16	Standard

Feingewinde und andere Größen auf Anfrage!

Einbaulage



**Zubehör/
Optionen**

Versorgungsspannung		230 VAC 1~	115 VAC 1~	24 VAC 1~	400 V 3~	24 VDC
Zusatzwegscharter	2WE	•	•	•	•	•
Zusatzwegscharter	2WE	•	•	•	•	•
Gold	Gold					
Stellungsregler	PSAP	•	•	•) ³	•) ⁴	
Stellungsgeber	PSPT	•	•	•	•	•
Schaltraum-Heizung	HR	•	•	•	•) ⁵	•
Potentiometer	PD	•	•	•	•	•
Wendeschieeinheit	WSM01				•	
IP67 Metallhaube	IP67	Erhöhung der Schutzart auf IP67				
IP68 Metallhaube	IP68	IP68) ⁶ inkl. Heizung				

Weitere Informationen und Zubehör finden Sie auf unserer Website www.ps-automation.com!

• = verfügbar, weitere Informationen im entsprechenden Datenblatt

)³ = PSAP mit externen Relais erforderlich (Version .../R)

)⁴ = nur mit Wendeschütteinheit möglich

)⁵ = Versorgungsspannung 24 V oder 115-230 V

)⁶ = IP68, staub- und wasserdicht bis 6 m unter Wasser für 96 h

Änderungen vorbehalten!