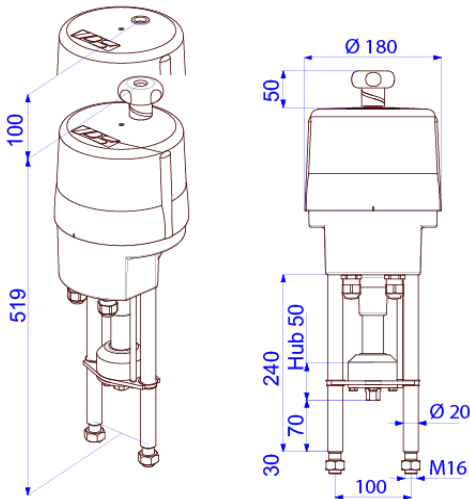


Elektrischer Linearantrieb

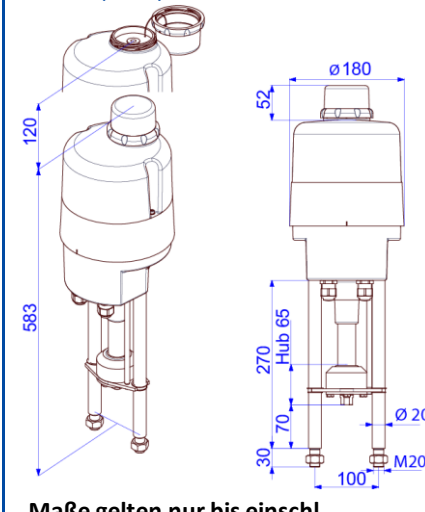
PSL208/210 -40°C

Tieftemperaturausführung

Hub 50 (IP65)



Hub 65 (IP67)



Maße gelten nur bis einschl. Anschlussgewinde M16!
Gewicht: ca. 7,2 kg ohne Zubehör

Maße gelten nur bis einschl. Anschlussgewinde M16!
Gewicht: ca. 9,2 kg ohne Zubehör

8/10 kN

Max. Stellkraft

4/5 kN max. Positionierkraft)¹

0,35 - 1,0 mm/s

Stellgeschwindigkeit

Hub 50 mm

opt. 65 mm

Regelantrieb

Klasse C

nach DIN EN 15714-2

Schutzart IP65

nach EN 60529

Stellgeschwindigkeit	0,65 mm/s [50Hz] / 0,78 mm/s [60Hz]				
Spannungsversorgung [V]	230 VAC 1~	115 VAC 1~	24 VAC 1~	400 V 3~	24 VDC
Frequenz [Hz]	50 / 60	50 / 60	50 / 60	50 / 60	
Bemessungsstrom [A]	0,23	0,45	2,3	0,13	
max. Strom [A]	0,27	0,54	2,8	0,15	
Leistungsaufnahme) ² [W]	52	52	52	30	
Betriebsart IEC 60034-1	S2 30min / S4 50% ED @ 25° C				
zul. Umgebungtemp. [°C]	-40°C bis +60°C				
Überspannungskategorie	II				
Motorschutz	Thermoschalter				

PSL208

Stellgeschwindigkeit	0,45 mm/s [50Hz] / 0,54 mm/s [60Hz]				
Spannungsversorgung [V]	230 VAC 1~	115 VAC 1~	24 VAC 1~	400 V 3~	24 VDC
Frequenz [Hz]	50 / 60	50 / 60	50 / 60		
Bemessungsstrom [A]	0,23	0,45	2,3		
max. Strom [A]	0,27	0,54	2,8		
Leistungsaufnahme) ² [W]	52	52	52		
Betriebsart IEC 60034-1	S2 30min / S4 50% ED @ 25° C				
zul. Umgebungtemp. [°C]	-40°C bis +60°C				
Überspannungskategorie	II				
Motorschutz	Thermoschalter				

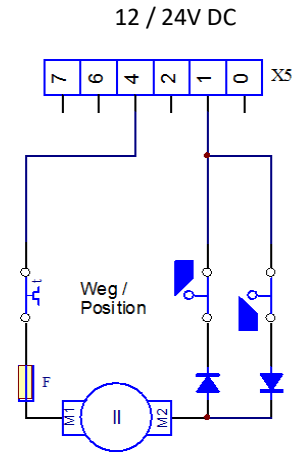
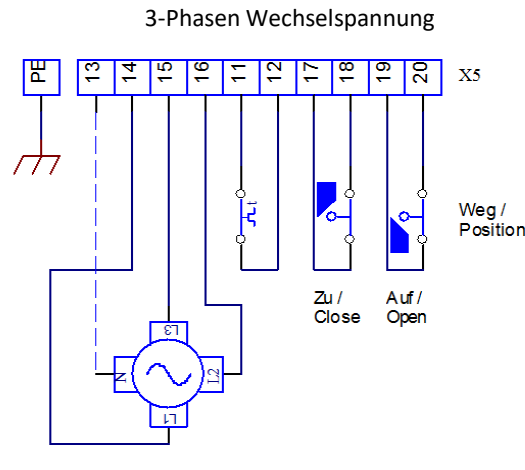
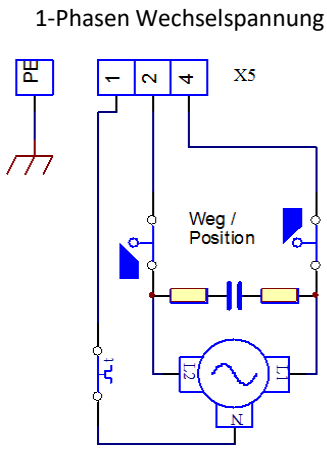
PSL210

Standard	Beschreibung	Grundausstattung
Kabelverschraubungen	2 Stk. M20 x 1,5	

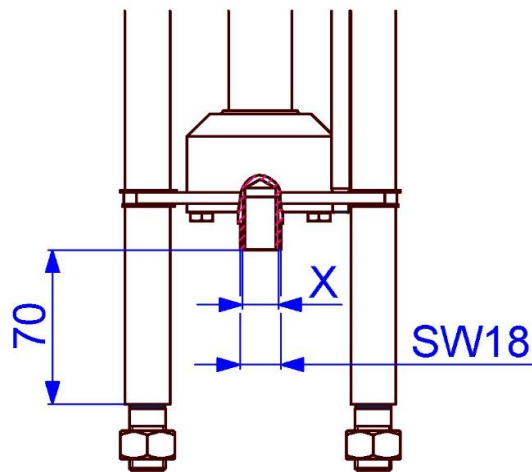
)¹ = zulässige, durchschnittliche Stellkraft über den Verfahrensweg

)² = bei max. Stellkraft

Elektrischer Anschluss



Abmessungen der PS-Standardkupplung

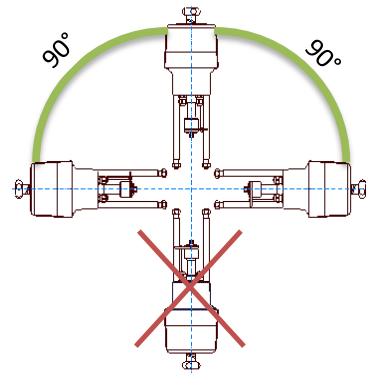


Anschlussgewinde X

M8	Optional
M10	Optional
M12	Optional
M14	Optional
M16	Standard

Feingewinde und andere Größen auf Anfrage!

Einbaulage



Zubehör/ Optionen	Versorgungsspannung		230 VAC 1~	115 VAC 1~	24 VAC 1~	400 V 3~	24 VDC	
	Zusatzwegschalter	2WE	•	•	•	•	•	•
Zusatzwegschalter	2WE	•	•	•	•	•	•	
Gold	Gold	•	•	•	•	•	•	
Stellungsregler	PSAP	•	•	•) ³	•) ⁴			
Stellungsgeber	PSPT	•	•	•	•	•	•	
Schaltraum-Heizung	HR	•	•	•	•) ⁵	•	•	
Potentiometer	PD	•	•	•	•	•	•	
Wendeschützeinheit	WSM01				•			
IP67 Metallhaube	IP67	Erhöhung der Schutzart auf IP67						
IP68 Metallhaube	IP68	IP68) ⁶ inkl. Heizung						

Weitere Informationen und Zubehör finden Sie auf unserer Website www.ps-automation.com!

• = verfügbar, weitere Informationen im entsprechenden Datenblatt

)³ = PSAP mit externen Relais erforderlich (Version .../R)

)⁴ = nur mit Wendeschützeinheit möglich

)⁵ = Versorgungsspannung 24 V oder 115-230 V

)⁶ = IP68, staub- und wasserdicht bis 6 m unter Wasser für 72 h

Änderungen vorbehalten!