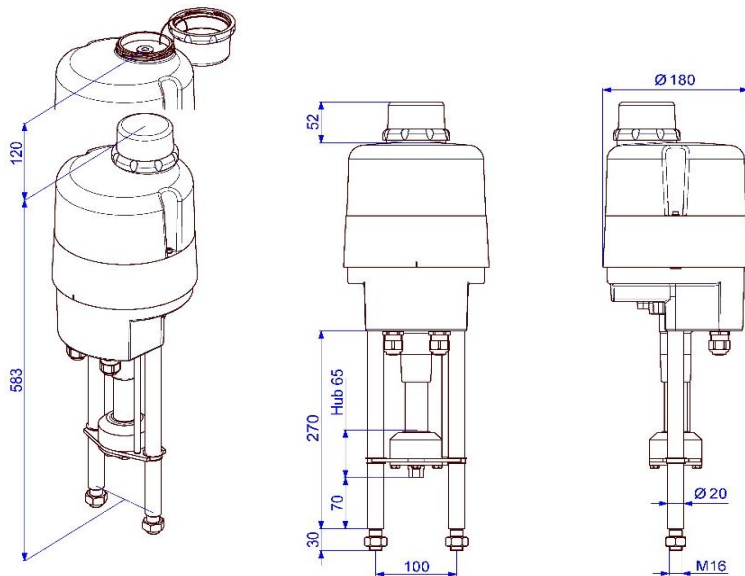


# Elektrischer Linearantrieb



Maße gelten nur bis einschl. Anschlussgewinde M16!

Gewicht: ca. 8 kg ohne Zubehör

**PSL214**

**14 kN**

Max. Stellkraft

7 kN max. Positionierkraft <sup>1)</sup>

**0,45 mm/s**

Stellgeschwindigkeit

**max. 65 mm**

Hub

Regelantrieb

**Klasse C**

nach DIN EN 15714-2

**Schutzart IP67**

nach EN 60529

Stellgeschwindigkeit	0,45 mm/s [50 Hz] / 0,54 mm/s [60 Hz]				
Spannungsversorgung [V]	230 VAC 1~	115 VAC 1~	24 VAC 1~	400 V 3~	24 VDC
Frequenz [Hz]	50 / 60	50 / 60	50 / 60	50 / 60	-
Bemessungsstrom [A]	0,23	0,45	2,3	0,13	1,5
max. Strom [A]	0,27	0,54	2,8	0,15	2,5
Leistungsaufnahme ) <sup>2</sup> [W]	52	52	52	30	36
Betriebsart IEC 60034-1	S2 30min / S4 50% ED @ 25° C				
zul. Umgebungstemp. [°C]	-20 bis +80 (S2) / -20 bis +60 (S4)				
Überspannungskategorie	II				
Motorschutz	Thermoschalter				Multifuse

**PSL214**

Standard	Beschreibung
Kabelverschraubungen	2 Stk. M20 x 1,5

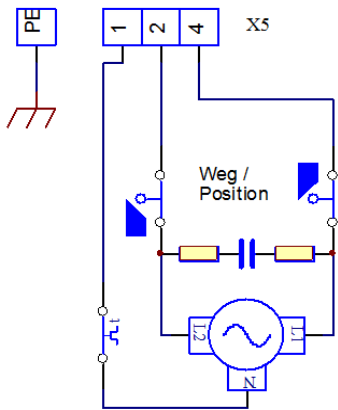
Grundausstattung

)<sup>1</sup> = zulässige, durchschnittliche Stellkraft über den Verfahrweg

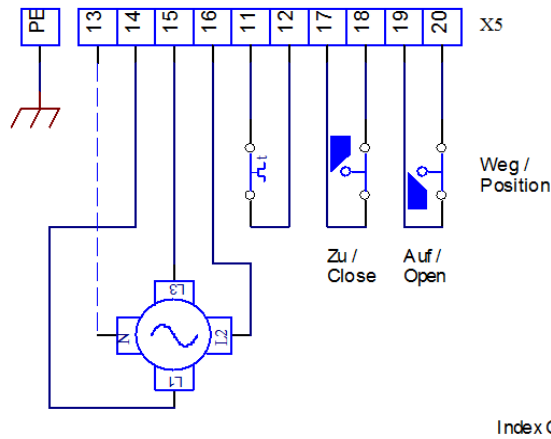
)<sup>2</sup> = bei max. Stellkraft

## Elektrischer Anschluss

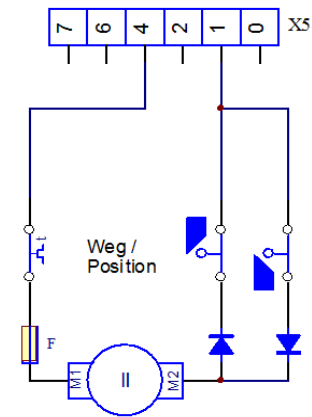
1-Phasen Wechselspannung



3-Phasen Wechselspannung

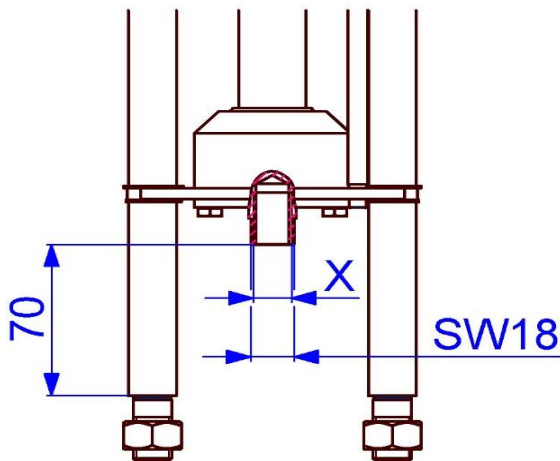


12 / 24V DC



Index C

## Abmessungen der PS-Standardkupplung

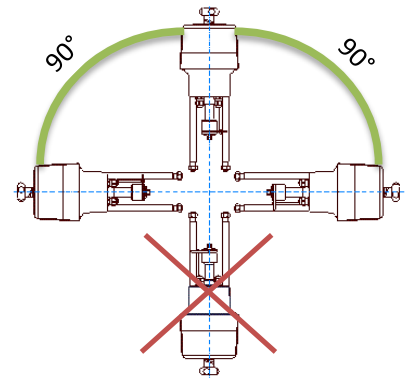


### Anschlussgewinde X

<b>M8</b>	Optional
<b>M10</b>	Optional
<b>M12</b>	Optional
<b>M14</b>	Optional
<b>M16</b>	Standard

Feingewinde und andere Größen auf Anfrage!

## Einbaulage



Zubehör/ Optionen	Versorgungsspannung	230 VAC 1~	115 VAC 1~	24 VAC 1~	400 V 3~	24 VDC	
	Zusatzwegschanter	2WE	•	•	•	•	•
Zusatzwegschanter	2WE	•	•	•	•	•	
Gold	Gold	•	•	•	•	•	
Stellungsregler	PSAP	•	•	•) <sup>3</sup>	•) <sup>4</sup>	•	
Stellungsgeber	PSPT	•	•	•	•	•	
Schaltraum-Heizung	HR	•	•	•	•) <sup>5</sup>	•	
Potentiometer	PD	•	•	•	•	•	
Wendeschtzeinheit	WSM01				•		
IP68 Metallhaube	IP68	IP68 ) <sup>6</sup> inkl. Heizung					

Weitere Informationen und Zubeh6r finden Sie auf unserer Website [www.ps-automation.com](http://www.ps-automation.com)!

• = verf6gbar, weitere Informationen im entsprechenden Datenblatt

)<sup>3</sup> = PSAP mit externen Relais erforderlich (Version .../R)

)<sup>4</sup> = nur mit Wendeschdtzeinheit m6glich

)<sup>5</sup> = Versorgungsspannung 24 V oder 115-230 V

)<sup>6</sup> = IP68, staub- und wasserdicht bis 6 m unter Wasser f6r 72 h

Änderungen vorbehalten!