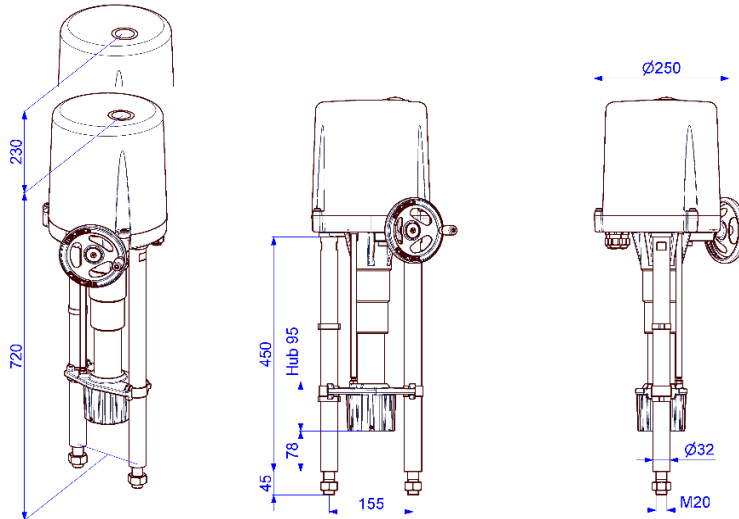


# Elektrischer Linearantrieb

**PSL330**



**Gewicht: ca. 23 kg ohne Zubehör**

**30 kN**

Max. Stellkraft  
15 kN max. Positionierkraft )<sup>1</sup>

**0,7 mm/s**

Stellgeschwindigkeit

**max. 95 mm**

Hub

Regelantrieb

Klasse C

nach DIN EN 15714-2

**Schutzart IP65**

nach EN 60529

**Stellgeschwindigkeit 0,7 mm/s [50Hz] / 0,84 mm/s [60Hz]**

Spannungsversorgung [V]	230 VAC 1~	115 VAC 1~	24 VAC 1~	400 V 3~	24 VDC
Frequenz [Hz]	50 / 60				
Bemessungsstrom [A]	0,75				
max. Strom [A]	0,95				
Leistungsaufnahme ) <sup>2</sup> [W]	170				
Betriebsart IEC 60034-1,8	S2 30min / S4 50% ED @ 25° C				
zul. Umgebungstemp. [°C]	-20 bis +80 (S2) / -20 bis +60 (S4)				
Überspannungskategorie	II				
Motorschutz	Thermoschalter				

**PSL330**

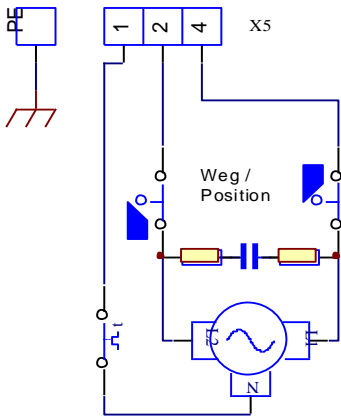
Standard	Beschreibung	Grundausstattung
Kabelverschraubungen	3 Stk. M20 x 1,5	

)<sup>1</sup> = zulässige, durchschnittliche Stellkraft über den Verfahrensweg

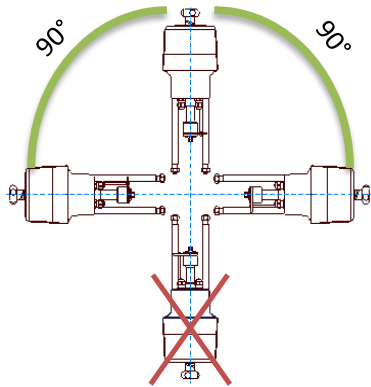
)<sup>2</sup> = bei max. Stellkraft

## Elektrischer Anschluss

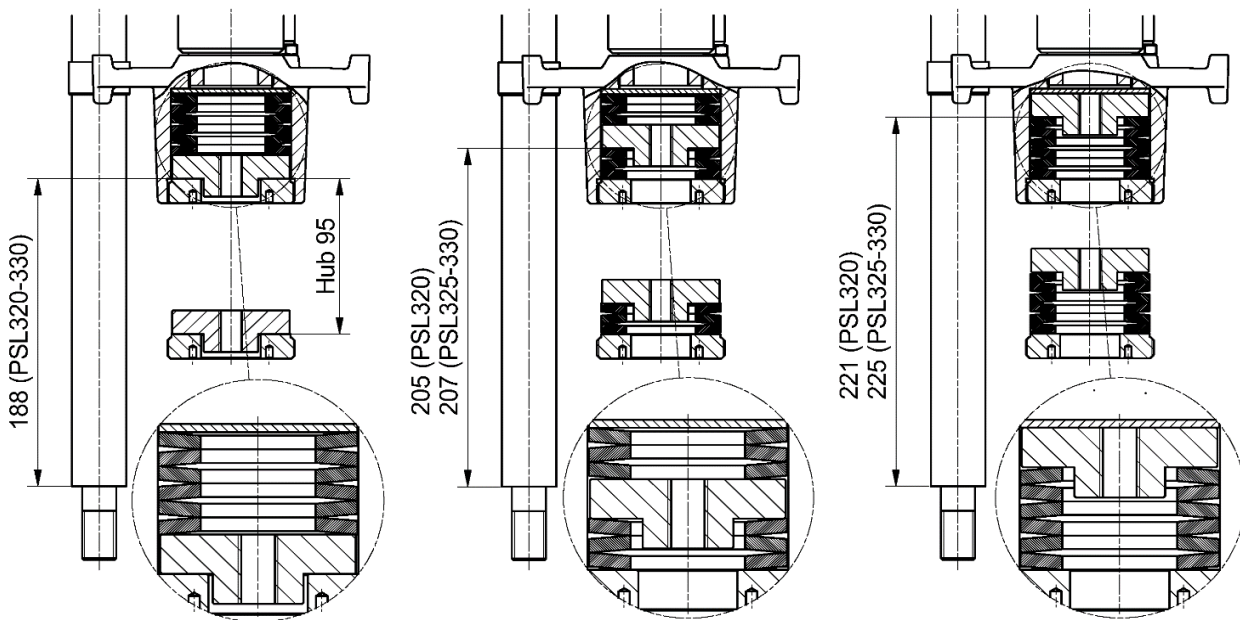
1-Phasen Wechselspannung



## Einbaulage



## Abmessungen der PS-Standardkupplung



Zubehör/ Optionen	Versorgungsspannung		230 VAC 1~	115 VAC 1~	24 VAC 1~	400 V 3~	24 VDC
	Zusatzwegscharter	2WE	•				
	Zusatzwegscharter Gold	2WE Gold	•				
	Stellungsregler	PSAP	•				
	Stellungsgeber	PSPT	•				
	Schaltraum-Heizung	HR	•				
	Potentiometer	PD	•				
	Wendeschützeinheit	WSM01					
	Erhöhte IP Schutzart	IP	Erhöhung der Schutzart auf IP67				

Weitere Informationen und Zubehör finden Sie auf unserer Website [www.ps-automation.com](http://www.ps-automation.com)!

• = verfügbar, weitere Informationen im entsprechenden Datenblatt

Änderungen vorbehalten!