

# Elektrischer Schwenkantrieb

PSQ-E130

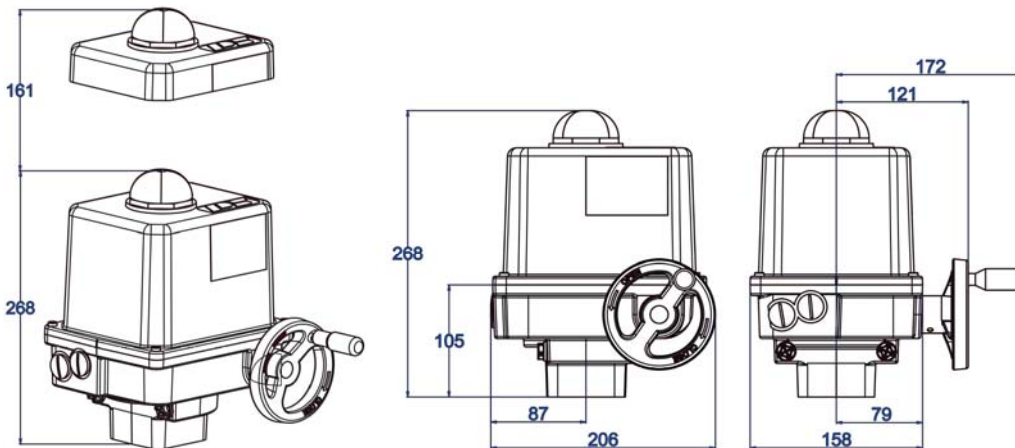
**130 Nm**  
max. Drehmoment

**32 s**  
Stellzeit/90°

Flansch F05 / F07

Dauerhaftigkeit  
**Klasse C**  
nach DIN EN 15714-2

**Schutzart IP67**  
nach EN 60529

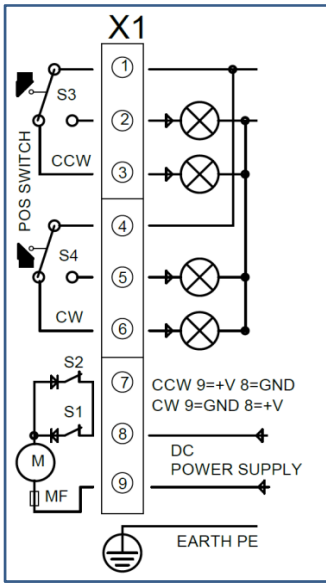


**Gewicht: ca. 6 kg ohne Zubehör**

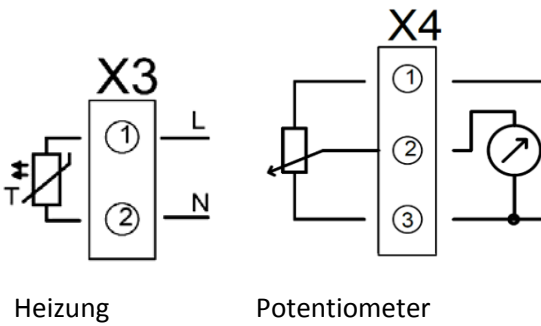
Stellzeit/90°	23 s [50 Hz] / 19 s [60 Hz]				32 s	<b>PSQ-E130</b> <b>130 Nm</b>				
Spannungsversorgung [V]	230 VAC 1~	115 VAC 1~	24 VAC 1~	400 VAC 3~	24 VDC					
Frequenz [Hz]					-					
Nennstrom [A]					1,3					
max. Strom [A]					2,5					
Leistungsaufnahme ) <sup>3</sup> [W]	siehe PSQ-E100 oder PSQ-E150				31					
Betriebsart IEC 60034-1,8									) <sup>1</sup>	
zul. Umgebungstemp. [°C]									) <sup>2</sup>	
Überspannungskategorie									II	
Motorschutz									Multifuse	
Standardausrüstung						<b>Zubehör /</b> <b>Optionen</b>				
Zusatzwegschanter 2WE	2 potentialfreie Wechselkontakte Belastbarkeit: 1 A Induktive Last, 3 A Ohmsche Last; max. Spannung: 250 VAC									
Steckkupplung	22 mm Doppel-Vierkant, Zeichnung siehe Rückseite									
Zubehör / Optionen	230 VAC 1~	115 VAC 1~	24 VAC 1~	400 VAC 3~	24 VDC					
Heizung HR					•					
Potentiometer PD					•					
Stellungsgeber PSPT					•					
Schutzart IP68 IP					•					
) <sup>1</sup> S2 - 30 min, S3/S4 1200 c/h - 50% ED bei 25°C										
) <sup>2</sup> -25°C bis +70°C										
) <sup>3</sup> bei max. Drehmoment										

Elektrischer Anschluss

24 VDC

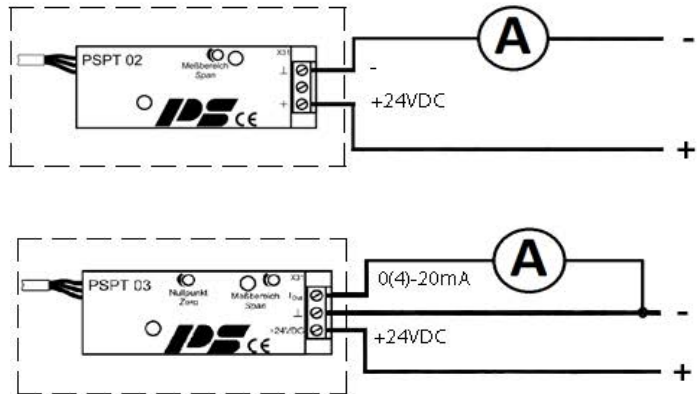


Optionen



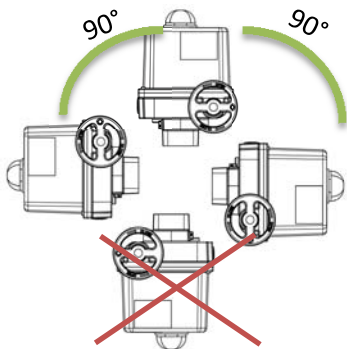
Heizung

Potentiometer



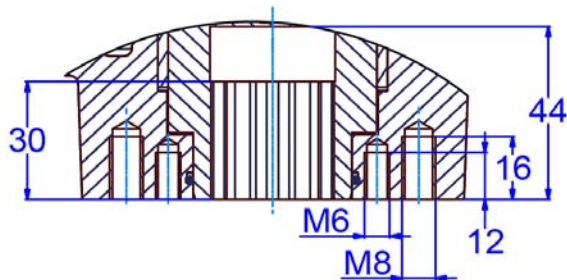
Stellungsgeber PSPT

Einbaulagen

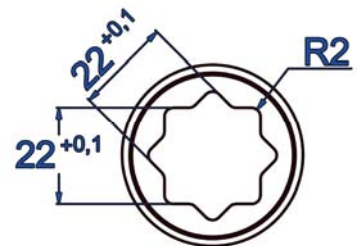


ISO Flansch Maße

ISO 5211	F05	F07
----------	-----	-----



Doppel-Vierkant



Die verfügbaren Bearbeitungsformen entnehmen Sie bitte dem Datenblatt "Steckkuplung"!