

Elektrischer Schwenkantrieb

PSQ-E

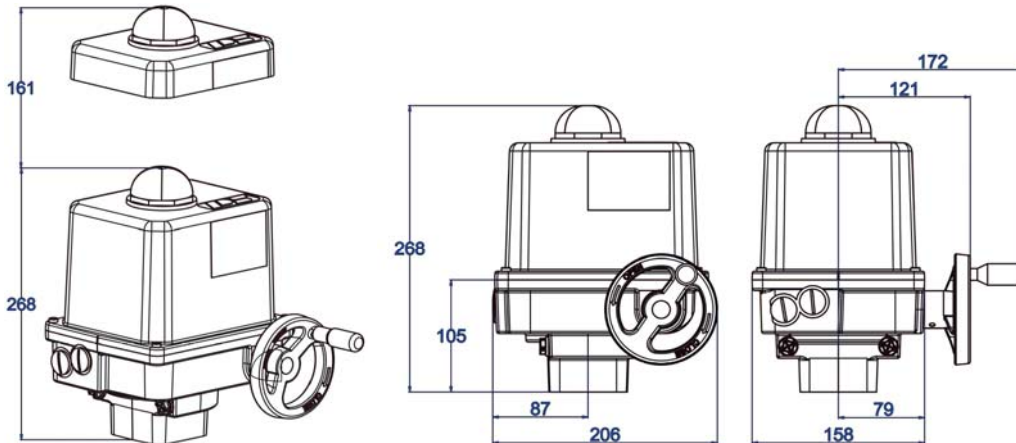
100 Nm / 150 Nm
max. Drehmoment

23 s
Stellzeit/90°

Flansch F05 / F07

Dauerhaftigkeit
Klasse C
nach DIN EN 15714-2

Schutzart IP67
nach EN 60529



Gewicht: ca. 6 kg ohne Zubehör

Stellzeit/90°	23 s [50 Hz] / 19 s [60 Hz]				32 s	
Spannungsversorgung [V]	230 VAC 1~	115 VAC 1~	24 VAC 1~	400 VAC 3~	24 VDC	
Frequenz [Hz]	50 / 60	50 / 60	50 / 60	50 / 60	siehe PSQ-E130	
Nennstrom [A]	0,12	0,23	1,1	0,065) ⁴		
max. Strom [A]	0,14	0,28	1,3	0,075) ⁴		
Leistungsaufnahme) ³ [W]	27	27	27	45		
Betriebsart IEC 60034-1,8	S2 - 30 min, S3/S4 1200 c/h - 50% ED bei 25°C					
zul. Umgebungstemp. [°C]	-25°C bis +70°C					
Überspannungskategorie	II					
Motorschutz	Thermoschalter) ¹					
Stellzeit/90°	23 s [50 Hz] / 19 s [60 Hz]					32 s
Spannungsversorgung [V]	230 VAC 1~	115 VAC 1~	24 VAC 1~	400 VAC 3~		24 VDC
Frequenz [Hz]	50 / 60	50 / 60	50 / 60	50 / 60	siehe PSQ-E130	
Nennstrom [A]	0,17	0,3	1,5	0,08) ⁴		
max. Strom [A]	0,20	0,36	1,8	0,1) ⁴		
Leistungsaufnahme) ³ [W]	39	39	39	55		
Betriebsart IEC 60034-1,8	S2 - 30 min, S3/S4 1200 c/h - 50% ED bei 25°C					
zul. Umgebungstemp. [°C]	-25°C bis +70°C					
Überspannungskategorie	II					
Motorschutz	Thermoschalter) ¹					
Standardausrüstung						
Zusatzwegschanler 2WE	2 potentialfreie Wechselkontakte Belastbarkeit: 1 A Induktive Last, 3 A Ohmsche Last; max. Spannung: 250 VAC					
Steckkupplung	22 mm Doppel-Vierkant, Zeichnung siehe Rückseite					
Zubehör / Optionen	230 VAC 1~	115 VAC 1~	24 VAC 1~	400 VAC 3~	24 VDC	
Heizung HR	•	•	•	•) ²	siehe PSQ-E130	
Potentiometer PD	•	•	•	•		
Stellungsgeber PSPT	•	•	•	•		
Schutzart IP68 IP	•	•	•	•		

PSQ-E100
100 Nm

PSQ-E150
150 Nm

Zubehör /
Optionen

¹Thermoschalter muss bei 400VAC 3~ extern beschalten werden

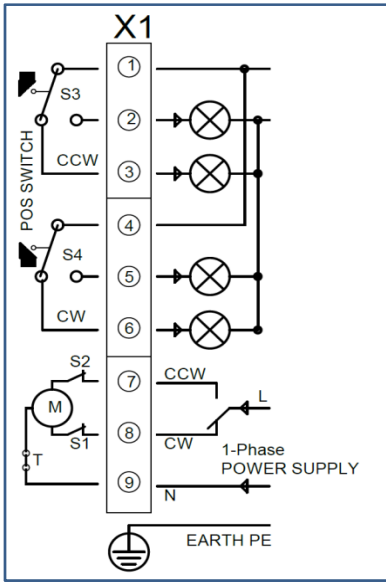
²Versorgungsspannung 24 V oder 115-230 V

³ bei max. Drehmoment und 50 Hz

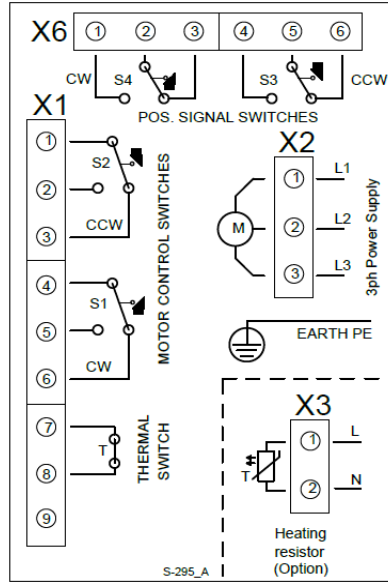
⁴ pro Phase

Elektrischer Anschluss

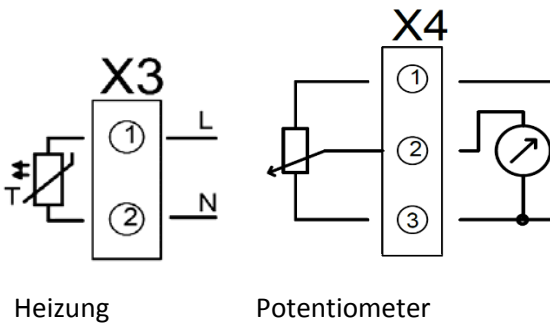
230, 115, 24 VAC 1~



400 VAC 3~

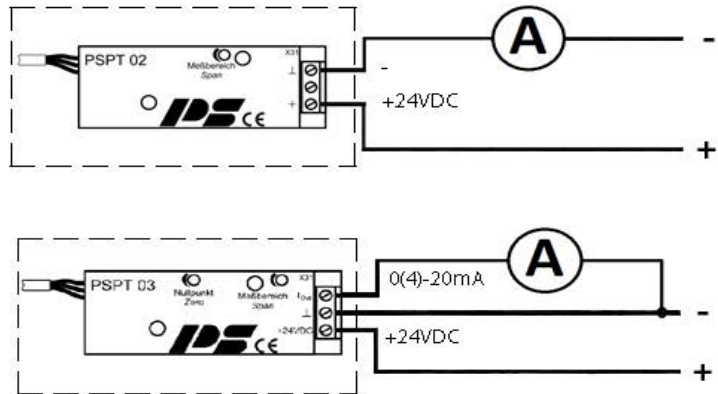


Optionen



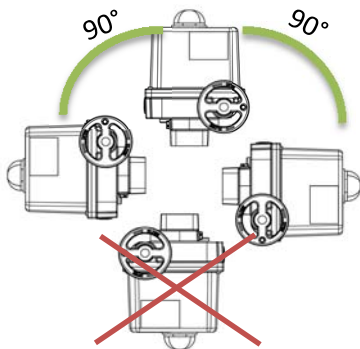
Heizung

Potentiometer



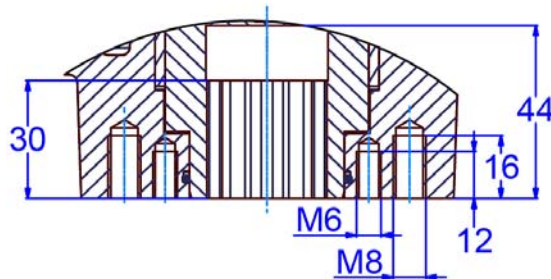
Stellungsgeber PSPT

Einbaulagen

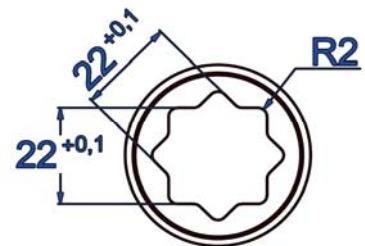


ISO Flansch Maße

ISO 5211	F05	F07
----------	-----	-----



Doppel-Vierkant Steckkupplung



Die verfügbaren Bearbeitungsformen entnehmen Sie bitte dem Datenblatt "Steckkupplung"! Andere Bearbeitungsformen sind auf Anfrage möglich!

Änderungen vorbehalten!