

Elektrischer Schwenkantrieb

PSQ703

700 Nm

Abschaltmoment
350 Nm Laufmoment)¹

29 s - 93 s

Stellzeit/90°

Flansch

F10 oder F12

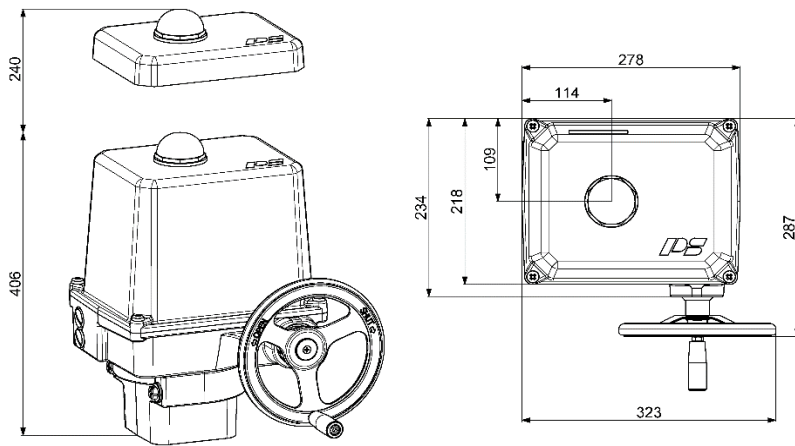
Regelantrieb

Klasse C

nach DIN EN ISO 22153

Schutzart IP67

nach EN 60529



Gewicht: ca. 27 kg ohne Zubehör

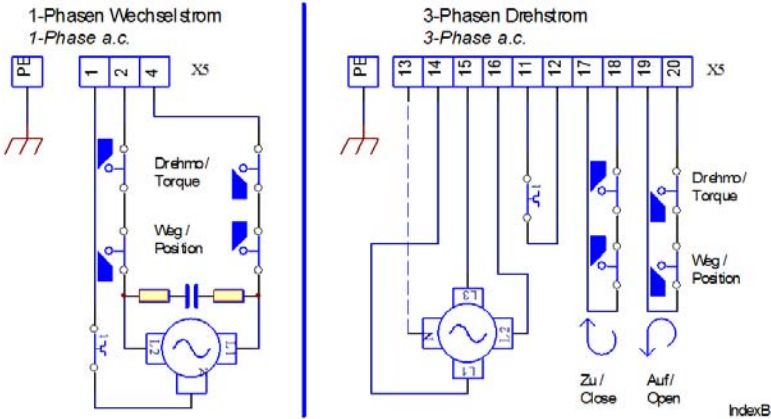
Stellzeit/90°	29 s [50 Hz] / 24 s [60 Hz]			40 s/34 s		PSQ703 700 Nm
Spannungsversorgung [V]	230 VAC 1~	115 VAC 1~	24 VAC 1~	400 V 3~	24 VDC	
Frequenz [Hz]	50 / 60	50 / 60		50 / 60		
Nennstrom [A]	1,4	2,6		0,7		
max. Strom [A]	1,9	3,7		1,9		
Leistungsaufnahme) ² [W]	290	275		200		
Betriebsart IEC 60034-1	S2 15min/S4 50% ED - 1200 c/h			siehe links		
zul. Umgebungstemp. [°C]	-20°C bis +80°C (S2)/-20°C bis +60°C (S4)			siehe links		
Überspannungskategorie	II			siehe links		
Motorschutz	Thermoschalter) ³			siehe links		
Stellzeit/90°	43 s [50 Hz] / 36 s [60 Hz]			60 s/50 s	43 s	PSQ703 700 Nm
Spannungsversorgung [V]	230 VAC 1~	115 VAC 1~	24 VAC 1~	400 V 3~	24 VDC	
Frequenz [Hz]	50 / 60	50 / 60	50 / 60	50 / 60	-	
Nennstrom [A]	0,75	1,4	8	0,7	5,3	
max. Strom [A]	0,98	1,9	9	1,9	33	
Leistungsaufnahme) ² [W]	175	158	190	180	130	
Betriebsart IEC 60034-1	S2 30 min / S4 50% ED - 1200 c/h					
zul. Umgebungstemp. [°C]	-20°C bis +80°C (S2) / -20°C bis +60°C (S4)					
Tieftemperaturlösung	-40°C bis +60°C optional					
Überspannungskategorie	II					
Motorschutz	Thermoschalter) ³				Multifuse	
Stellzeit/90°	93 s [50 Hz] / 77 s [60 Hz]					PSQ703 700 Nm
Spannungsversorgung [V]	230 VAC 1~	115 VAC 1~	24 VAC 1~	400 V 3~	24 VDC	
Frequenz [Hz]	50 / 60	50 / 60	50 / 60	50 / 60		
Nennstrom [A]	0,37	0,07	3,5	0,31		
max. Strom [A]	0,44	0,08	4,2	0,38		
Leistungsaufnahme) ² [W]	83	98	82	83		
Betriebsart IEC 60034-1	S2 15 min / S4 50% ED @ 1200 c/h					
zul. Umgebungstemp. [°C]	-20°C bis +80°C (S2) / -20°C bis +60°C (S4)					
Tieftemperaturlösung	-40°C bis +60°C optional					
Überspannungskategorie	II					
Motorschutz	Thermoschalter) ³					

)¹ = Zulässiges, durchschnittliches Drehmoment über den Stellweg von 90°

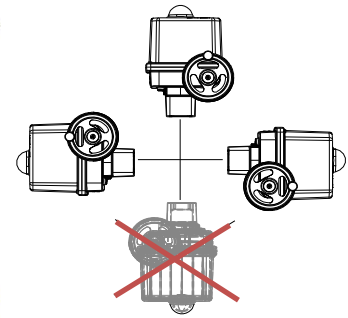
)² = bei Abschaltmoment und 50 Hz

)³ = Thermoschalter muss bei 400 VAC 3~ extern beschaltet werden

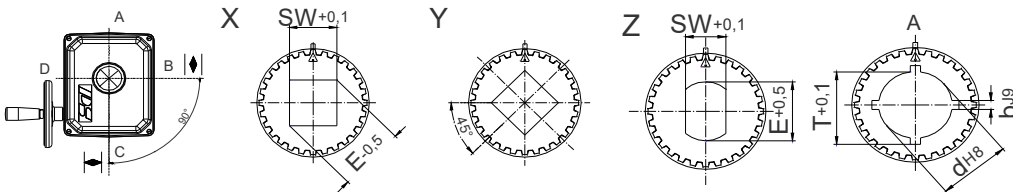
Elektrischer Anschluss



Einbaulage



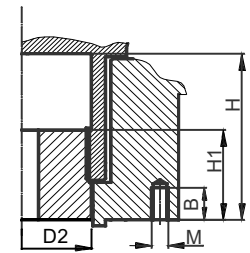
Verfügbare Steckkupplungen



Vierkant X oder Y (45° gedreht)

Zweiflach

Passfedernut



	F10	F12
D2	66	66
H	80	80
H1	48	48
M	M10	M12
B	18	18

F10 ohne Zentrierung!

Die verfügbaren Bearbeitungsformen entnehmen Sie bitte dem Datenblatt "Steckkupplung"!
Andere Bearbeitungsformen sind auf Anfrage möglich!

Zubehör/ Optionen	Versorgungsspannung	230 VAC 1~	115 VAC 1~	24 VAC 1~	400 V 3~	24 VDC
	Zusatzwegschanter 2WE	•	•	•	•	•
Zusatzwegschanter Gold 2WE Gold	•	•	•	•	•	
Zusatzdrehmoschanter 2DE	•	•	•	•	•	
Zusatzdrehmoschanter Gold 2DE Gold	•	•	•	•	•	
Stellungsregler PSAP	•	•) ⁴	•) ⁴	•) ⁵		
Stellungsgeber PSPT	•	•	•	•	•	
Schaltraum Heizung HR	•	•	•	•) ⁶	•	
Potentiometer PD	•	•	•	•	•	
Wendeschützeinheit WSM01				•		
Korrosionsschutz K2	Korrosionsschutz K2 inkl. Heizung					
Erhöhte IP Schutzart IP	IP68) ⁷ inkl. Heizung und Korrosionsschutz K2					

Weitere Informationen und Zubehör finden Sie auf unserer Website www.ps-automation.com!

• = verfügbar, weitere Informationen im entsprechenden Datenblatt

)⁴ = PSAP mit externen Relais erforderlich (Version .../R)

)⁵ = nur mit Wendeschützeinheit möglich

)⁶ = Versorgungsspannung 24 V oder 115-230 V möglich

)⁷ = IP68, staub- und wasserdicht bis 6 m unter Wasser für 96 h

Änderungen vorbehalten!