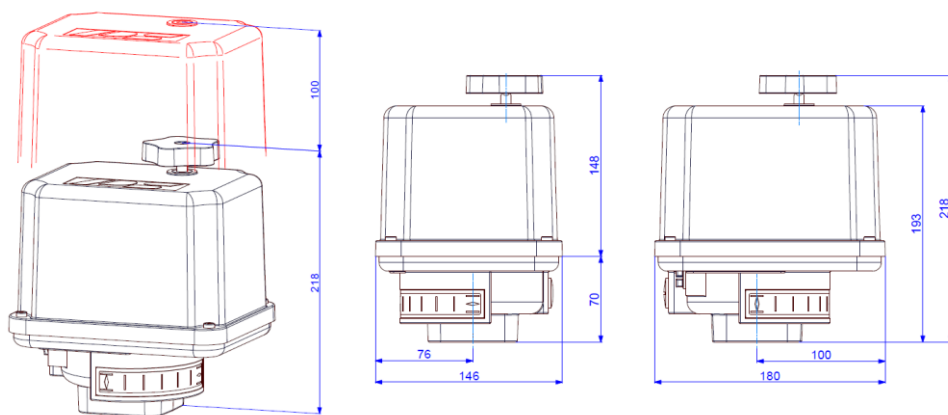


Elektrischer 90° Schwenkantrieb

PSR-E-C25



Gewicht: ca. 3 kg ohne Zubehör

25 Nm max. Moment

13 Nm Laufmoment)¹

17 s

Stellzeit/90° bei 50 Hz

Flansch F04 F05 F07*
nach ISO 5211

Regelantrieb Klasse C
nach EN 15714-2

Schutzart IP65

nach EN 60529

Stellzeit/90°	17 s [50 Hz] / 14 s [60 Hz]				9 s
Spannungsversorgung [V]	230 VAC 1~	115 VAC 1~	24 VAC 1~	400 V 3~	24 VDC
Frequenz [Hz]	50 / 60	50 / 60	50 / 60		
Bemessungsstrom [A]	0,05	0,13	0,6		
max. Stromaufnahme [A]	0,06	0,15	0,73		
Leistungsaufnahme) ² [W]	12	15	15		
Standardausrüstung					
Betriebsart IEC 60034-1,8	S2 - 20 min, S3/S4 - 1200 c/h - 50% bei 25°C				
zul. Umgebungstemp. [°C]	-25 bis +70 (S2) / -20 bis +60 (S4)				
Motorschutz	Thermoschalter				
Überspannungskategorie	II				
Steckkupplung	17 mm Doppelvierkant, Zeichnung siehe Rückseite				
Zubehör/Optionen	230 VAC 1~	115 VAC 1~	24 VAC 1~	400 V 3~	24 VDC
Zusatzwegscharter 2WE	•	•	•		
Zusatzwegscharter Gold 2WE Gold	•	•	•		
Stellungsgeber PSPT	•) ³	•) ³	•) ³		
Stellungsregler PSAP	•	•	•) ⁴		
Schaltraum Heizung) ⁵ HR	•	•	•		
Potentiometer PD	•	•	•		
Adapter für Armaturenswelle	Varianten auf Anfrage				
Erhöhte IP Schutzart IP	Erhöhung der Schutzart auf IP67				

**PSR-E-C
25 Nm**

Weitere Informationen und Zubehör finden Sie auf unserer Website www.ps-automation.com!

* Flanschdetails auf der Rückseite

• = verfügbar, weitere Informationen im entsprechenden Datenblatt

)¹ = Zulässiges, durchschnittliches Drehmoment über den Stellweg von 90°

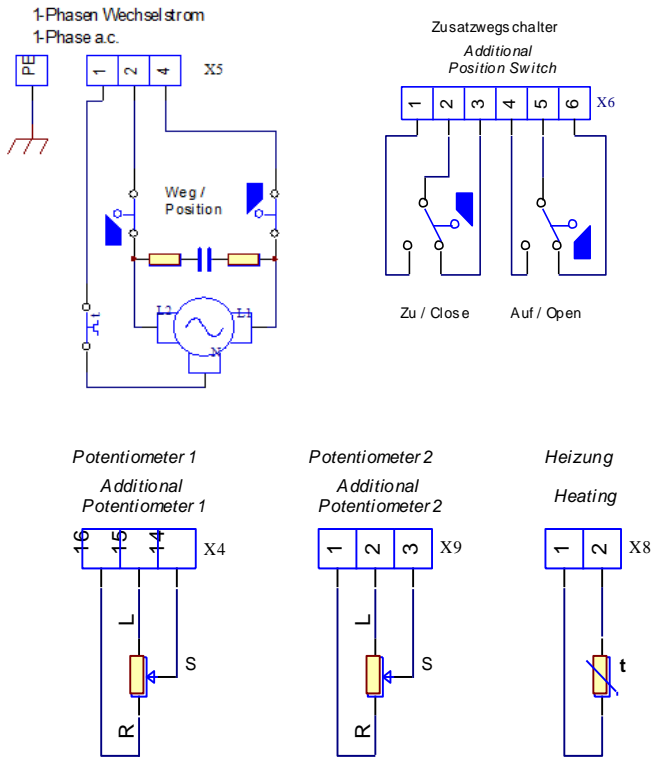
)² = bei max. Drehmoment und 50 Hz

)³ = PSPT02: 2-Leiter-Technik; PSPT03: 3-Leiter-Technik

)⁴ = PSAP mit externen Relais erforderlich (Version .../R)

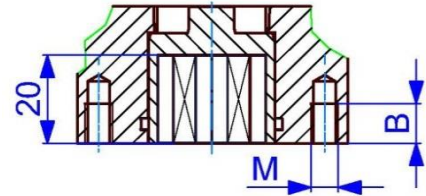
)⁵ = Versorgungsspannung 24 V oder 115-230 V

Elektrischer Anschluss

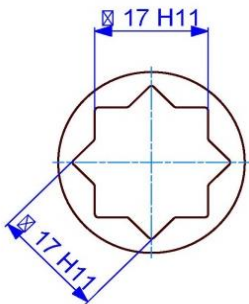


ISO Flansch Maße

ISO 5211	F04/07	F05/07
M	M5/M8	M6/M8
B	8/12 mm	9/12 mm



Abmessungen für Steckkupplungen



Die verfügbaren Bearbeitungsformen entnehmen Sie bitte dem Datenblatt. Andere Bearbeitungsformen sind auf Anfrage möglich!

Einbaulage

