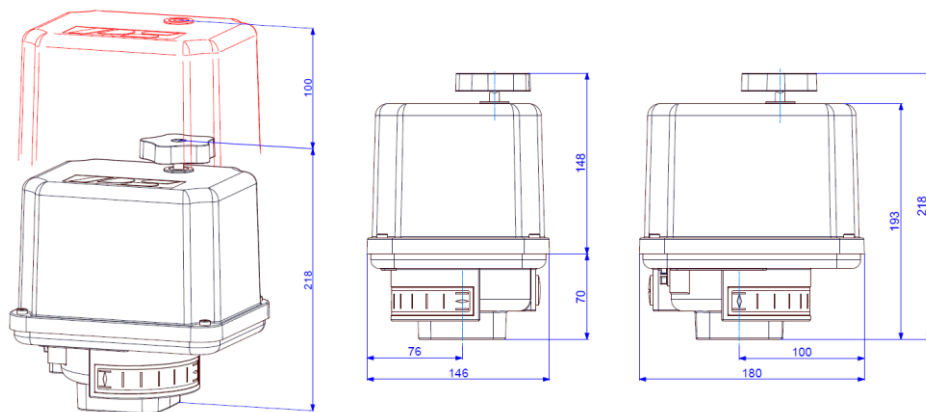


# Elektrischer 90° Schwenkantrieb

PSR-E-C45



Gewicht: ca. 3 kg ohne Zubehör

45 Nm max. Moment

23 Nm Laufmoment )<sup>1</sup>

17 / 80 s

Stellzeit/90°

Flansch F04 F05 F07\*

nach ISO 5211

Regelantrieb Klasse C

nach EN 15714-2

Schutzart IP65

nach EN 60529

Stellzeit/90°	17 s [50 Hz] / 14 s [60 Hz]				
Spannungsversorgung [V]	230 VAC 1~	115 VAC 1~	24 VAC 1~	400 V 3~	24 VDC
Frequenz [Hz]	50 / 60	50 / 60	50 / 60		
Bemessungsstrom [A]	0,1	0,2	1		
max. Stromaufnahme [A]	0,12	0,24	1,2		
Leistungsaufnahme ) <sup>2</sup> [W]	22	22	22		
Stellzeit/90°	80 s [50 Hz] / 66 s [60 Hz]				
Spannungsversorgung [V]	230 VAC 1~	115 VAC 1~	24 VAC 1~	400 V 3~	24 VDC
Frequenz [Hz]	50 / 60	50 / 60	50 / 60		
Bemessungsstrom [A]	0,03	0,07	0,33		
max. Stromaufnahme [A]	0,04	0,08	0,4		
Leistungsaufnahme ) <sup>2</sup> [W]	8	8	8		
Standardausrüstung					
Betriebsart IEC 60034-1,8	S2 - 20 min, S3/S4 - 1200 c/h - 50% bei 25°C				
zul. Umgebungstemp. [°C]	-25 bis +70 (S2) / -20 bis +60 (S4)				
Motorschutz	Thermoschalter				
Überspannungskategorie	II				
Steckkupplung	17 mm Doppelvierkant, Zeichnung siehe Rückseite				
Zubehör/Optionen	230 VAC 1~	115 VAC 1~	24 VAC 1~	400 V 3~	24 VDC
Zusatzwegschanter 2WE	•	•	•		
Zusatzwegschanter Gold 2WE Gold	•	•	•		
Stellungsgeber PSPT	• ) <sup>3</sup>	• ) <sup>3</sup>	• ) <sup>3</sup>		
Stellungsregler PSAP	•	•	• ) <sup>4</sup>		
Schaltraum Heizung ) <sup>5</sup> HR	•	•	•		
Potentiometer PD	•	•	•		
Adapter für Armaturenwanne	Varianten auf Anfrage				
Erhöhte IP Schutzart IP	Erhöhung der Schutzart auf IP67				

PSR-E-C  
45 Nm

Weitere Informationen und Zubehör finden Sie auf unserer Website [www.ps-automation.com](http://www.ps-automation.com)!

\* Flanschdetails auf der Rückseite

• = verfügbar, weitere Informationen im entsprechenden Datenblatt

)<sup>1</sup> = Zulässiges, durchschnittliches Drehmoment über den Stellweg von 90°

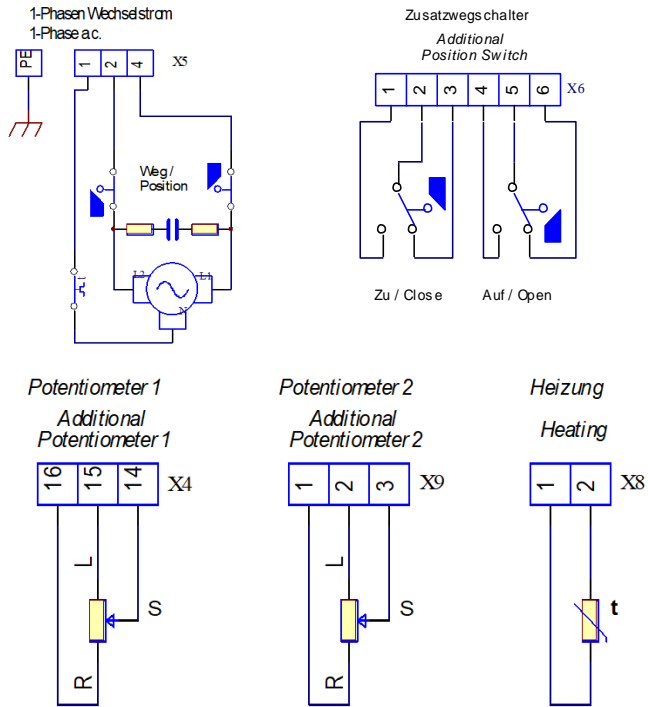
)<sup>2</sup> = bei max. Drehmoment und 50 Hz

)<sup>3</sup> = PSPT02: 2-Leiter-Technik; PSPT03: 3-Leiter-Technik

)<sup>4</sup> = PSAP mit externen Relais erforderlich (Version .../R)

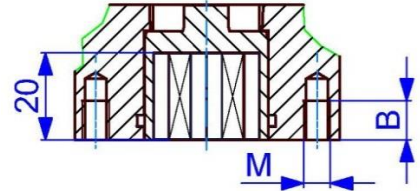
)<sup>5</sup> = Versorgungsspannung 24 V oder 115-230 V

**Elektrischer Anschluss**

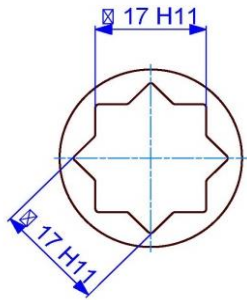


**ISO Flansch Maße**

ISO 5211	F04/07	F05/07
M	M5/M8	M6/M8
B	8/12 mm	9/12 mm

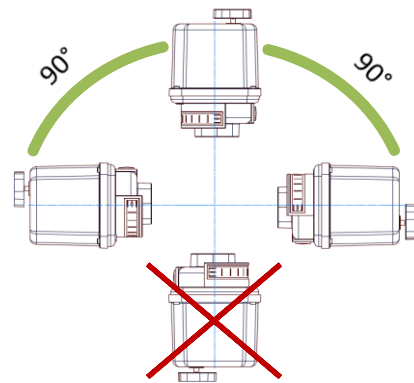


**Abmessungen für Steckkupplungen**



Die verfügbaren Bearbeitungsformen entnehmen Sie bitte dem Datenblatt "Steckkupplung"!  
Andere Bearbeitungsformen sind auf Anfrage möglich!

**Einbaulage**



Änderungen vorbehalten!