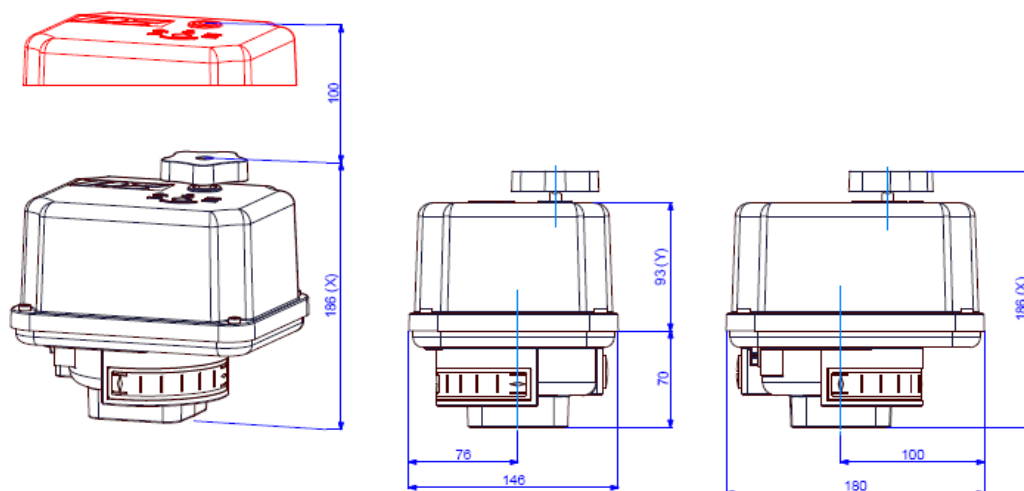


Elektrischer 90° Schwenkantrieb

PSR-E25



Gewicht: ca. 2,5 kg ohne Zubehör

Stellzeit/90°	17 s [50 Hz] / 14 s [60 Hz]				9 s
Spannungsversorgung [V]	230 VAC 1~	115 VAC 1~	24 VAC 1~	400 V 3~	24 VDC
Frequenz [Hz]	50 / 60	50 / 60	50 / 60		-
Bemessungsstrom [A]	0,08	0,15	0,8		0,6
max. Stromaufnahme [A]	0,09	0,18	0,96		1,2
Leistungsaufnahme [W]	17 / 23	18 / 20	18 / 23		15

Standardausrüstung					
Betriebsart IEC 60034-1,8	S2 - 20 min, S3/S4 1200 c/h - 25% ED bei 25°C				
zul. Umgebungstemp. [°C]	-25°C bis +70°C				
Motorschutz	Thermoschalter			Multifuse	
Zusatzwegscharter 2WE	2 potentialfreie Wechselkontakte <i>Belastbarkeit: 1 A Induktive Last, 3 A Ohmsche Last; max. Spannung: 250 VAC</i>				
Steckkupplung	17 mm Doppelvierkant, Zeichnung siehe Rückseite				
Überspannungskategorie	II				

Zubehör/Optionen	230 VAC 1~	115 VAC 1~	24 VAC 1~	400 V 3~	24 VDC
Heizung HR	•	•	•		•
Potentiometer PD	•	•	•		•
Stellungsgeber ¹ PSPT	•	•	•		•
Stellungsregler PSAP	nicht nachrüstbar, bitte als PSR-E-C bestellen				siehe links
Adapter für Armaturenwelle	Varianten auf Anfrage				siehe links
Erhöhte IP Schutzart IP	Erhöhung der Schutzart auf IP67				siehe links

*Flansch-Details siehe Rückseite

• = nachrüstbar, weitere Informationen im entsprechenden Datenblatt

¹ PSPT02: 2-Leiter-Technik; PSPT03: 3-Leiter-Technik, nachrüstbar

25 Nm
max. Moment

9 / 17 s
Stellzeit/90°

Flansch F04/07 oder
F05/F07*
nach ISO 5211

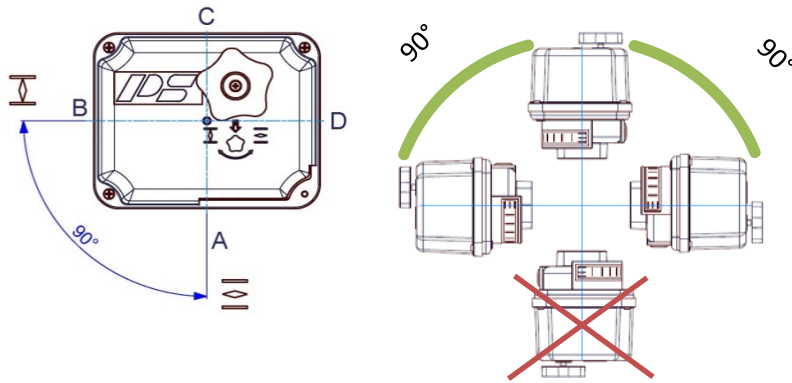
Regelantrieb

Klasse C
nach EN 15714-2

Schutzart IP65
nach EN 60529

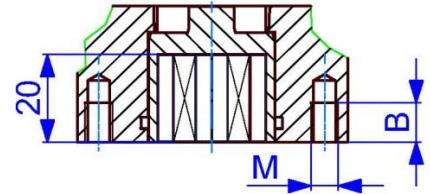
PSR-E25
25 Nm

Einbaulagen



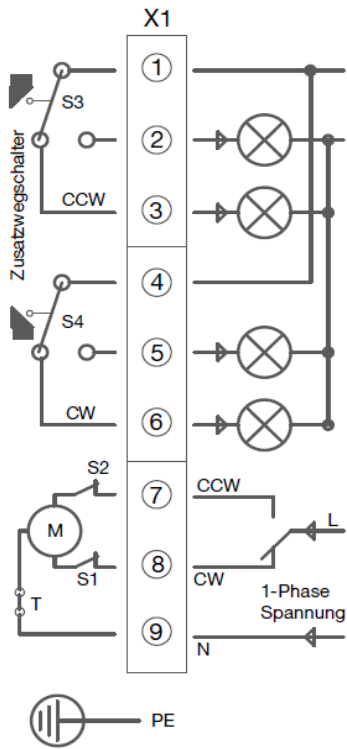
ISO Flansch Maße

ISO 5211	F04/07	F05/07
M	M5/M8	M6/M8
B	8/12 mm	9/12 mm

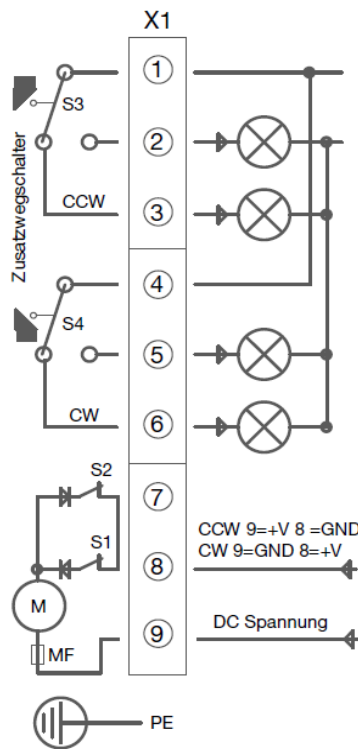


Elektrischer Anschluss

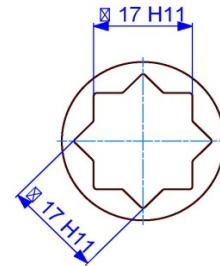
230, 115, 24 VAC 1~



24 VDC

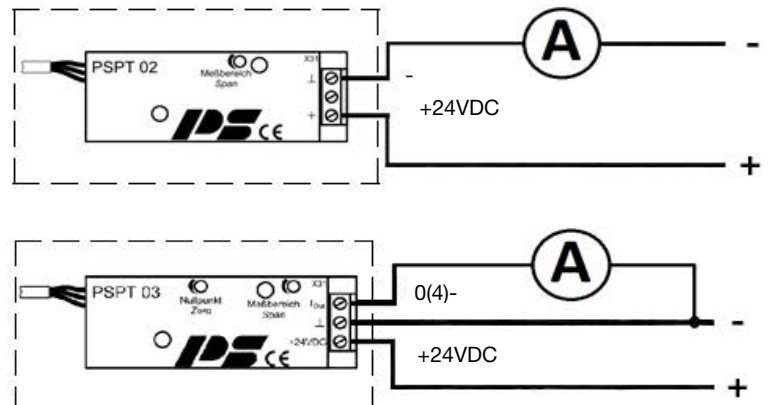
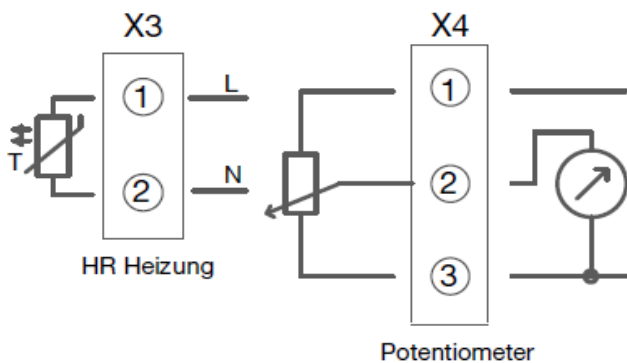


Doppelvierkant-Steckkupplung



Die verfügbaren Bearbeitungsformen entnehmen Sie bitte dem Datenblatt "Steckkupplung"!
Andere Bearbeitungsformen sind auf Anfrage möglich!

Optionen



Änderungen vorbehalten!