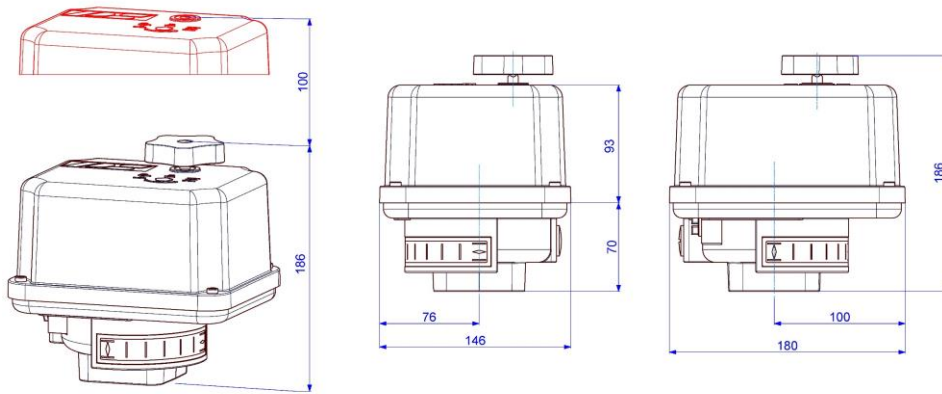


Elektrischer 90° Schwenkantrieb

PSR-E50



Gewicht: ca. 2,5 kg ohne Zubehör

50 Nm

max. Moment

16 / 33 / 80 s

Stellzeit/90°

Flansch F04/07 oder
F05/F07* nach ISO 5211

Regelantrieb

Klasse C
nach EN 15714-2

Schutzart IP65
nach EN 60529

Stellzeit/90°	33 s [50Hz] / 28 s [60 Hz]				16 s
Spannungsversorgung [V]	230 VAC 1~	115 VAC 1~	24 VAC 1~	400 V 3~	24 VDC
Frequenz [Hz]	50 / 60	50 / 60	50 / 60		-
Bemessungsstrom [A]	0,05	0,13	0,6		0,6
max. Stromaufnahme [A]	0,06	0,15	0,73		1,2
Leistungsaufnahme [W]	13	15	15		15
Stellzeit/90°	80 s [50Hz] / 67 s [60 Hz]				
Spannungsversorgung [V]	230 VAC 1~	115 VAC 1~	24 VAC 1~	400 V 3~	24 VDC
Frequenz [Hz]	50 / 60	50 / 60	50 / 60		
Bemessungsstrom [A]	0,03	0,07	0,33		
max. Stromaufnahme [A]	0,04	0,08	0,4		
Leistungsaufnahme [W]	8	8	8		
Standard					
Betriebsart IEC 60034-1,8	S2 - 20 min, S3/S4 1200 c/h - 25% ED bei 25°C				
zul. Umgebungstemp. [°C]	-25°C bis +70°C				
Motorschutz	Thermoschalter				Multifuse
Zusatzwegscharter 2WE	2 potentialfreie Wechselkontakte <i>Belastbarkeit: 1 A Induktive Last, 3 A Ohmsche Last; max. Spannung: 250 VAC</i>				
Steckkupplung	17 mm Doppelpvierkant, Zeichnung siehe Rückseite				
Überspannungskategorie	II				
Zubehör/Optionen	230 VAC 1~	115 VAC 1~	24 VAC 1~	400 V 3~	24 VDC
Heizung HR	•	•	•		•
Potentiometer PD	•	•	•		•
Stellungsgeber) ¹ PSPT	•	•	•		•
Stellungsregler PSAP	nicht nachrüstbar, bitte als PSR-E-C bestellen				siehe links
Adapter für Armaturenwelle	Varianten auf Anfrage				siehe links
Erhöhte IP Schutzart IP	Erhöhung der Schutzart auf IP67				siehe links

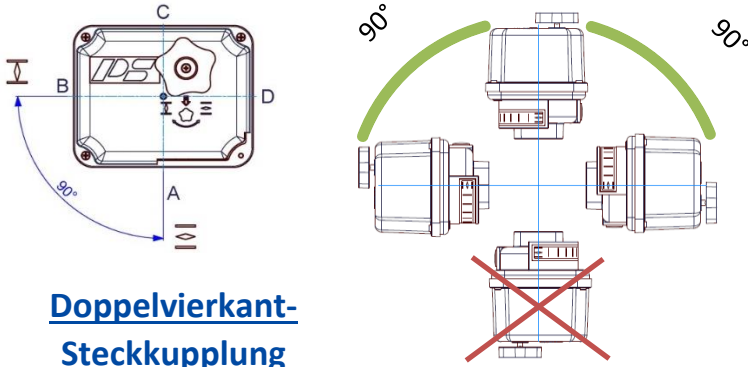
PSR-E50
50 Nm

*Flansch-Details siehe Rückseite

• = nachrüstbar, weitere Informationen im entsprechenden Datenblatt

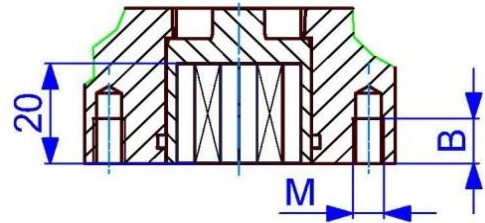
¹ PSPT02: 2-Leiter-Technik; PSPT03: 3-Leiter-Technik, nachrüstbar

Einbaulagen

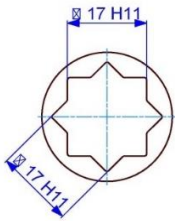


ISO Flansch Maße

ISO 5211	F04/07	F05/07
M	M5/M8	M6/M8
B	8/12 mm	9/12 mm



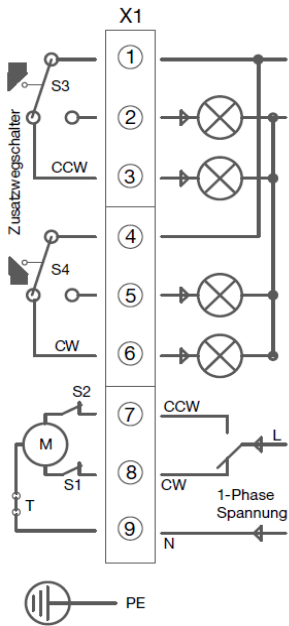
Doppelvierkant-Steckkupplung



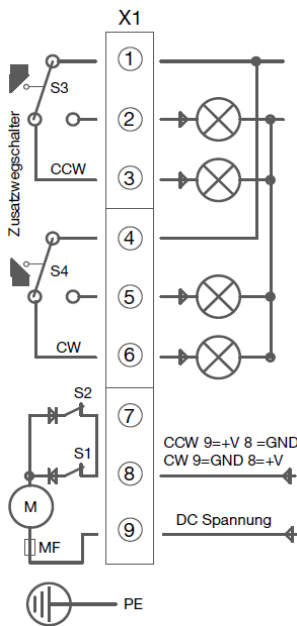
Die verfügbaren Bearbeitungsformen entnehmen Sie bitte dem Datenblatt "Steckkupplung"!
Andere Bearbeitungsformen sind auf Anfrage möglich!

Elektrischer Anschluss

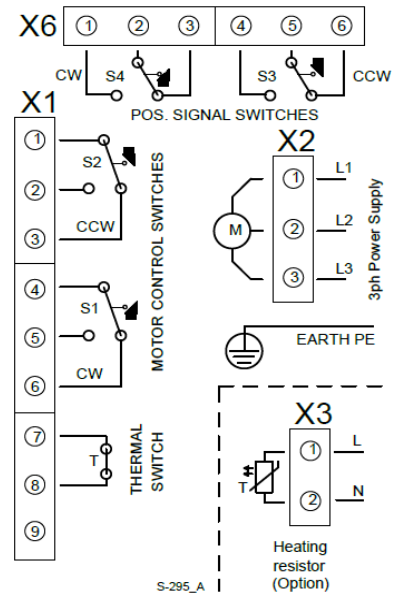
230, 115, 24 VAC 1~



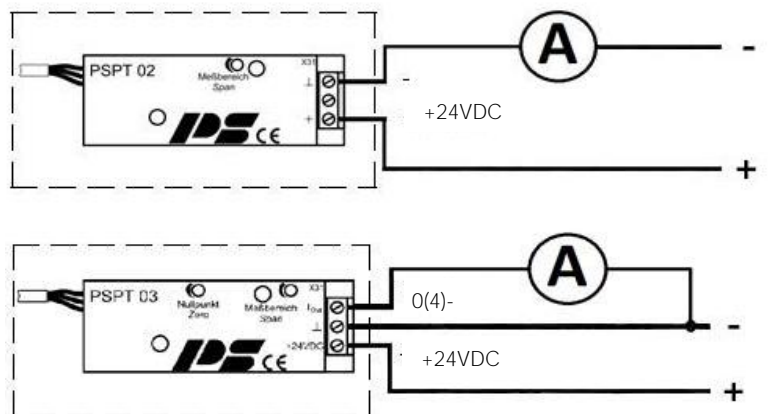
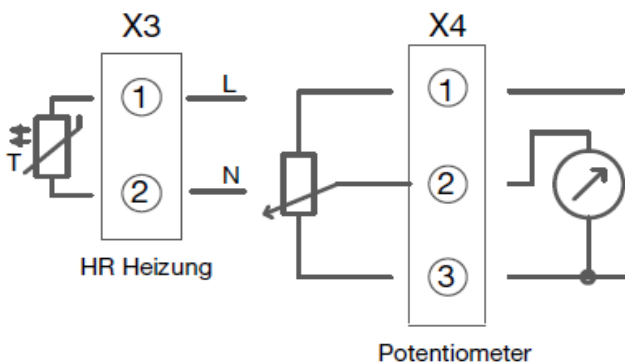
24 VDC



400 VAC



Optionen



Änderungen vorbehalten!