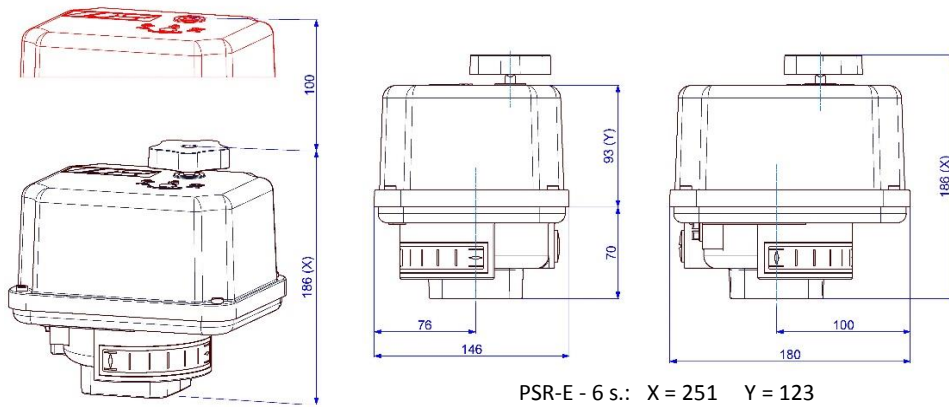


Elektrischer 90° Schwenkantrieb

PSR-E50



PSR-E - 6 s.: X = 251 Y = 123

Gewicht: ca. 2,5 kg ohne Zubehör

50 Nm

max. Moment

6 s / 12 s

Stellzeit/90°

Flansch F04/07 oder
F05/F07* nach ISO 5211

Regelantrieb

Klasse C

nach EN 15714-2

Schutzart IP65

nach EN 60529

| Stellzeit/90° | 6 s [50Hz] / 5 s [60 Hz] | | | | |
|-----------------------------------|--|------------|-----------|----------|-------------|
| Spannungsversorgung [V] | 230 VAC 1~ | 115 VAC 1~ | 24 VAC 1~ | 400 V 3~ | 24 VDC |
| Frequenz [Hz] | 50 / 60 | 50 / 60 | 50 / 60 | 50 / 60 | |
| Bemessungsstrom [A] | 0,17 | 0,34 | 1,6 | 0,08 | |
| max. Stromaufnahme [A] | 0,2 | 0,41 | 1,9 | 0,13 | |
| Leistungsaufnahme [W] | 39 | 39 | 39 | 55 | |
| Stellzeit/90° | 12 s [50Hz] / 10 s [60 Hz] | | | | |
| Spannungsversorgung [V] | 230 VAC 1~ | 115 VAC 1~ | 24 VAC 1~ | 400 V 3~ | 24 VDC |
| Frequenz [Hz] | 50 / 60 | | | | |
| Bemessungsstrom [A] | 0,1 | | | | |
| max. Stromaufnahme [A] | 0,12 | | | | |
| Leistungsaufnahme [W] | 22 | | | | |
| Standard | | | | | |
| Betriebsart IEC 60034-1,8 | S2 - 20 min, S3/S4 1200 c/h - 25% ED bei 25°C | | | | |
| zul. Umgebungstemp. [°C] | -25°C bis +70°C | | | | |
| Motorschutz | Thermoschalter | | | | Multifuse |
| Zusatzwegscharter 2WE | 2 potentialfreie Wechselkontakte <i>Belastbarkeit: 1 A Induktive Last, 3 A Ohmsche Last; max. Spannung: 250 VAC</i> | | | | |
| Steckkupplung | 17 mm Doppelpvierkant, Zeichnung siehe Rückseite | | | | |
| Überspannungskategorie | II | | | | |
| Zubehör/Optionen | 230 VAC 1~ | 115 VAC 1~ | 24 VAC 1~ | 400 V 3~ | 24 VDC |
| Heizung HR | • | • | • | | • |
| Potentiometer PD | • | • | • | | • |
| Stellungsgeber) ¹ PSPT | • | • | • | | • |
| Stellungsregler PSAP | nicht nachrüstbar, bitte als PSR-E-C bestellen | | | | siehe links |
| Adapter für Armaturenwelle | Varianten auf Anfrage | | | | siehe links |
| Erhöhte IP Schutzart IP | Erhöhung der Schutzart auf IP67 | | | | siehe links |

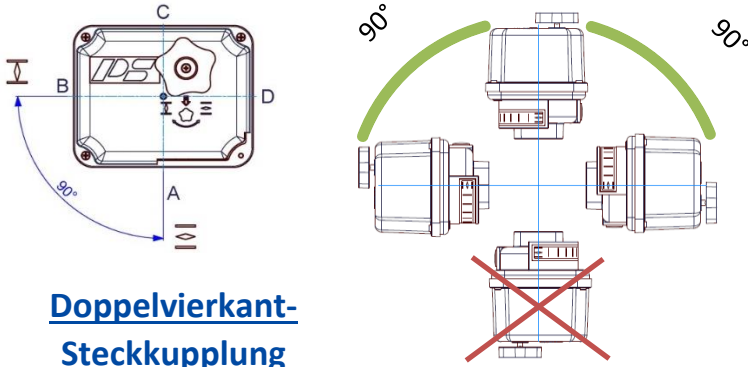
PSR-E50
50 Nm

*Flansch-Details siehe Rückseite

• = nachrüstbar, weitere Informationen im entsprechenden Datenblatt

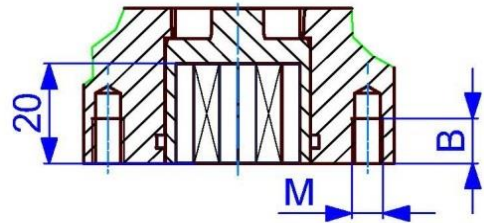
¹ PSPT02: 2-Leiter-Technik; PSPT03: 3-Leiter-Technik, nachrüstbar

Einbaulagen

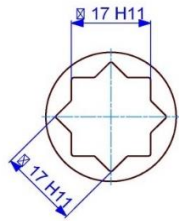


ISO Flansch Maße

| ISO 5211 | F04/07 | F05/07 |
|----------|---------|---------|
| M | M5/M8 | M6/M8 |
| B | 8/12 mm | 9/12 mm |



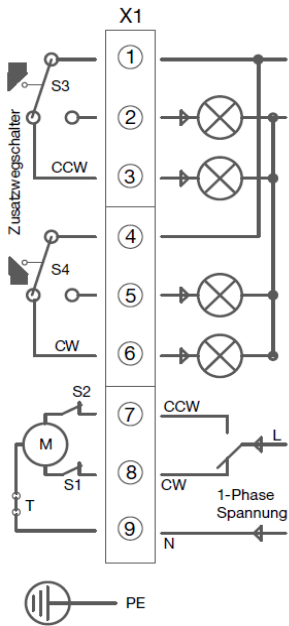
Doppelvierkant-Steckkupplung



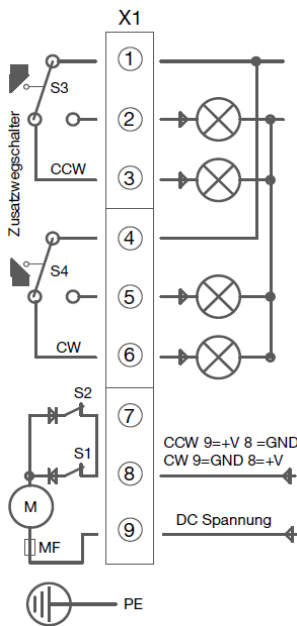
Die verfügbaren Bearbeitungsformen entnehmen Sie bitte dem Datenblatt "Steckkupplung"!
Andere Bearbeitungsformen sind auf Anfrage möglich!

Elektrischer Anschluss

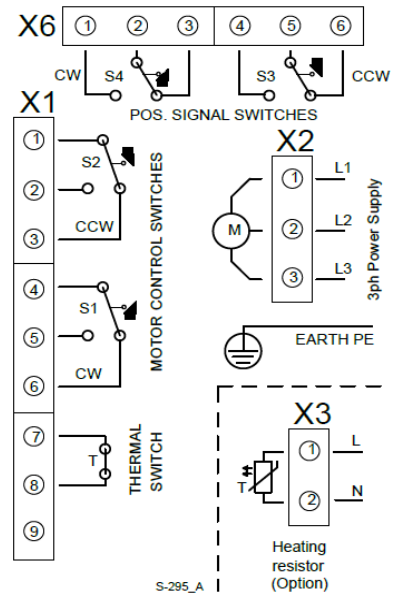
230, 115, 24 VAC 1~



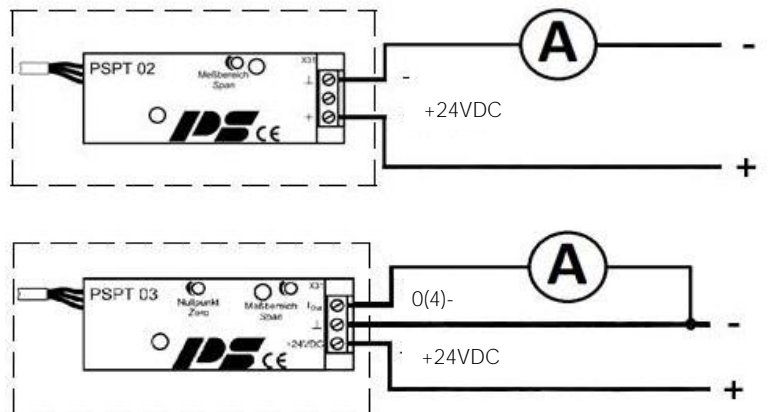
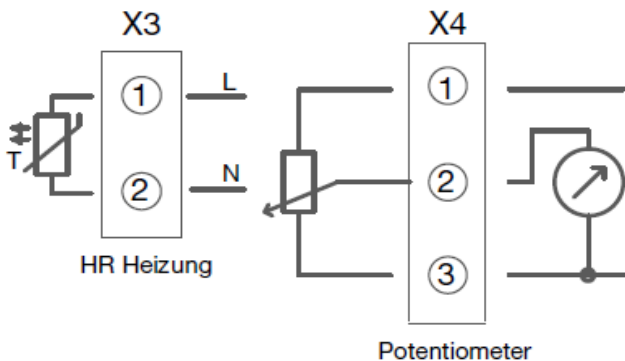
24 VDC



400 VAC



Optionen



Änderungen vorbehalten!