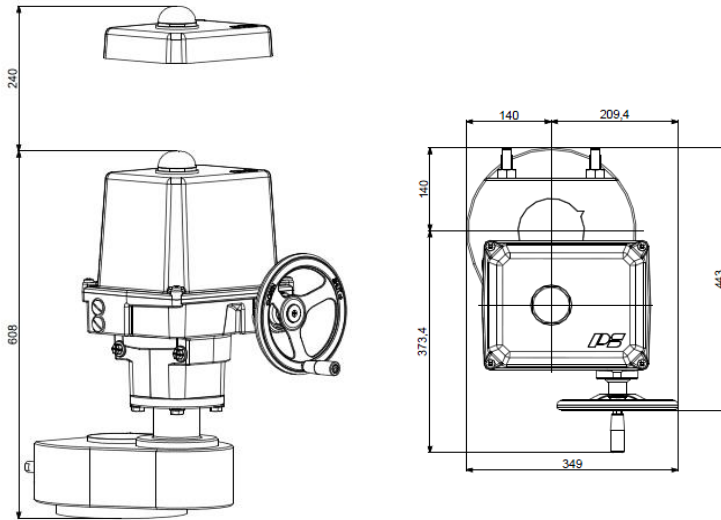


# Elektrischer Schwenkantrieb

**PSQ2003 / PSQ2803 /  
PSQ3003**



**2000 - 3000 Nm**  
Abschaltmoment  
1000 - 1500 Nm Laufmoment )<sup>1</sup>

**120 s - 372 s**  
Stellzeit/90°

**Flansch**  
**F16**

**Modulating Actuator**  
**Class C**  
**EN ISO 22153**

**Schutzart IP67**  
nach EN 60529

**Gewicht: ca. 54 kg ohne Zubehör**

Stellzeit/90°	120 s [50 Hz]/100 s [60 Hz]	160 s/133 s	172 s/144 s	172 s
Spannungsversorgung [V]	230 VAC 1~	115 VAC 1~	400 V 3~	24 VAC 1~ 24 VDC
Frequenz [Hz]	50 / 60	50 / 60	50 / 60	50 / 60 -
Nennstrom [A]	0,75	2,5	0,58	6,4 3,8
max. Strom [A]	1	3,7	1,1	9,0 33
Leistungsaufnahme ) <sup>2</sup> [W]	170	265	330	140 90
Betriebsart IEC 60034-1	S2 15 min / S4 50% ED - 1200 c/h		S2 30 min / S4 50% ED	
zul. Umgebungstemp. [°C]	-20°C bis +80°C (S2) / -20°C bis +60°C (S4)			
Überspannungskategorie	II			
Motorschutz	Thermoschalter) <sup>3</sup>			Multifuse

**PSQ2003**

Stellzeit/90°	120 s [50 Hz]/100 s [60 Hz]	160 s/133 s	172 s/144 s	172 s
Spannungsversorgung [V]	230 VAC 1~	115 VAC 1~	400 V 3~	24 VAC 1~ 24 VDC
Frequenz [Hz]	50 / 60	50 / 60	50 / 60	50 / 60 -
Nennstrom [A]	1,4	2,6	0,7	8,0 5,3
max. Strom [A]	1,9	3,7	1,9	9,0 33
Leistungsaufnahme ) <sup>2</sup> [W]	290	275	200	190 130
Betriebsart IEC 60034-1	S2 15 min / S4 50% ED - 1200 c/h		S2 30 min / S4 50% ED	
zul. Umgebungstemp. [°C]	-20°C bis +80°C (S2) / -20°C bis +60°C (S4)			
Überspannungskategorie	II			
Motorschutz	Thermoschalter) <sup>3</sup>			Multifuse

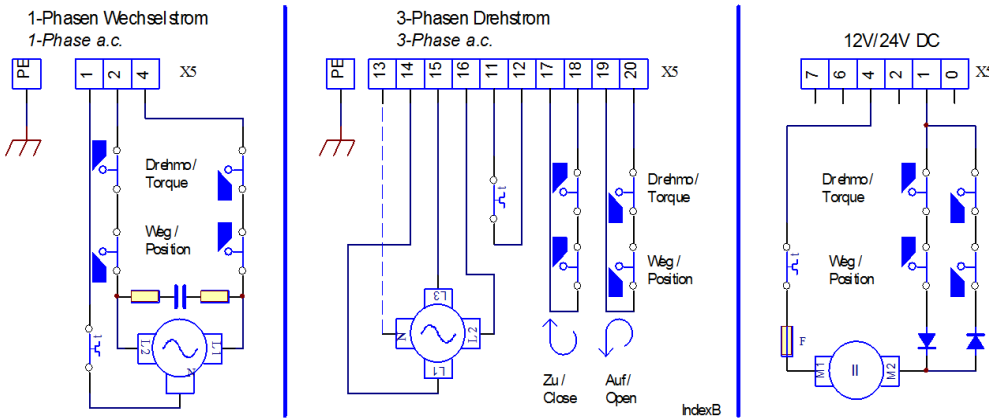
**PSQ2803**

Stellzeit/90°	120 s [50 Hz]/100 s [60 Hz]	240 s/200 s	372 s/308 s	172 s
Spannungsversorgung [V]	230 VAC 1~	115 VAC 1~	400 V 3~	24 VAC 1~ 24 VDC
Frequenz [Hz]	50 / 60		50 / 60	50 / 60 -
Nennstrom [A]	1,5		0,7	6,0 6,2
max. Strom [A]	2		1	8,0 50
Leistungsaufnahme ) <sup>2</sup> [W]	300		190	140 150
Betriebsart IEC 60034-1	S2 15 min / S4 50% ED		S2 30 min / S4 50% ED - 1200 c/h	
zul. Umgebungstemp. [°C]	siehe rechts		-20°C bis +80°C (S2) / -20°C bis +60°C (S4)	
Überspannungskategorie	siehe rechts		II	
Motorschutz	Thermoschalter) <sup>3</sup>		Thermoschalter) <sup>3</sup>	Multifuse

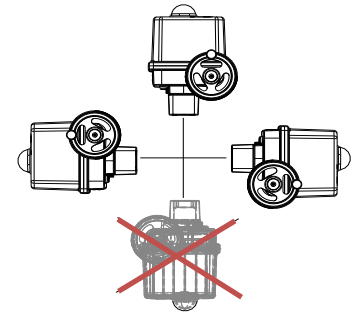
**PSQ3003**

)<sup>1</sup> = Zulässige, durchschnittliches Drehmoment über den Stellweg von 90° - )<sup>2</sup> = bei Abschaltmoment und 50 Hz - )<sup>3</sup> = Thermoschalter muss bei 400 VAC 3~ extern beschaltet werden

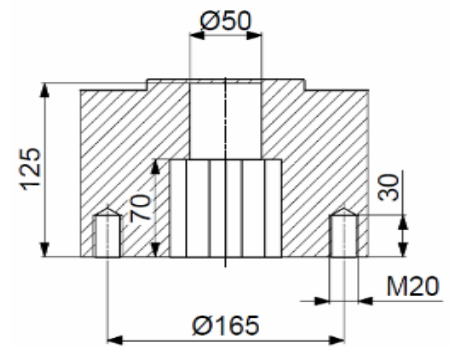
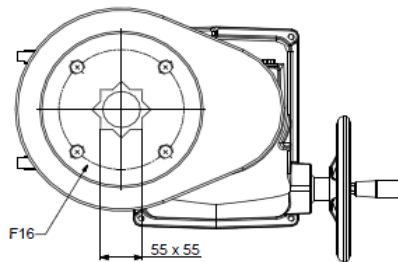
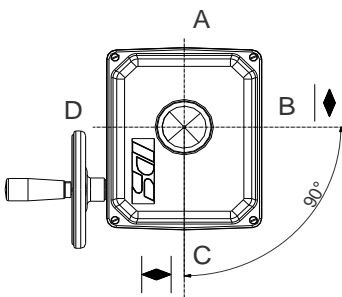
## Elektrischer Anschluss



## Einbaulage



## Mechanischer Anschluss



Zubehör/ Optionen	Versorgungsspannung	230 VAC 1~	115 VAC 1~	24 VAC 1~	400 V 3~	24 VDC
	Zusatzwegschanter 2WE	•	•	•	•	•
	Zusatzwegschanter Gold 2WE Gold	•	•	•	•	•
	Zusatzdrehmoschanter 2DE	•	•	•	•	•
	Zusatzdrehmoschanter Gold 2DE Gold	•	•	•	•	•
	Stellungsregler PSAP	•	•) <sup>4</sup>	•) <sup>4</sup>	•) <sup>5</sup>	
	Stellungsgeber PSPT	•	•	•	•	•
	Schaltraum Heizung HR	•	•	•	•) <sup>6</sup>	•
	Potentiometer PD	•	•	•	•	•
	Wendeschützeinheit WSM01				•	
Korrosionsschutz K2	Korrosionsschutz K2 inkl. Heizung					

• = verfügbar, weitere Informationen im entsprechenden Datenblatt

)<sup>4</sup> = PSAP mit externen Relais erforderlich (Version .../R)

)<sup>5</sup> = nur mit Wendeschützeinheit möglich

)<sup>6</sup> = Versorgungsspannung 24 V oder 115-230 V möglich

Änderungen vorbehalten!