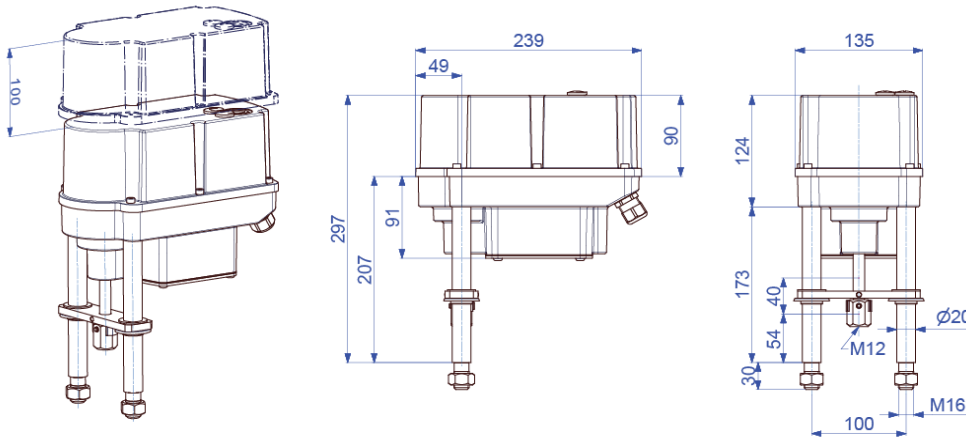


# Linearantrieb mit mechanischer Netzausfallsicherung und ATEX-Zulassung



**PSF-EX**

**Federrückstellung**

**2 kN**

Min. Stellkraft

1 kN min. Positionierkraft <sup>1)</sup>

**0,9 mm/s**

Stellgeschwindigkeit

**5 - max. 40 mm**

Hub

Stellungsregler  
integriert

Regelantrieb

**Klasse C**

nach EN ISO 22153

**Schutzart IP65**

nach EN 60529

**Gewicht: ca. 7,2 kg ohne Zubehör**

<b>Stellgeschwindigkeit</b>	0,9 mm/s (Motorbetrieb)   1,1 mm/s (Notschluss mit Feder) <sup>3)</sup>	
Geräteklasse	II 2G/D	
EU-Baumusterprüfbescheinigung	TPS 21 ATEX 61951 0011 X	
ATEX Klassifikation Gase	Ex h db eb IIC T6/T4 Gb	
ATEX Klassifikation Stäube	Ex h tb IIIC T80°C/T100°C Db	
Spannungsversorgung [V]	<b>100 - 240 VAC 1~</b>	<b>24 VAC/DC</b>
Frequenz [Hz]	50 - 60	50 - 60
Bemessungsstrom [A]	0,12 - 0,24	1,2 / 0,6
max. Strom [A]	0,12 - 0,24	1,2 / 0,6
Leistungsaufnahme <sup>2)</sup> [W]	16,5	16,5 / 14,5
Betriebsart IEC 60034-1,8	S2 - 30 min / S4 - 1200 c/h - 50%ED	

**PSF-402.1-EX**

Standard	Beschreibung
zul. Umgebungstemp. [°C]	-10°C ≤ Ta ≤ +40°C (T6) / +60°C (T4)
Motorschutz	elektronische Motorstromüberwachung mit Sicherheitsabschaltung
Überspannungskategorie	II
Ein-/Ausgangs-Signale	0-20 mA, 4-20 mA, 0-10 V, 2-10 V auswählbar
Binäre Ansteuerung	24 - 230 VAC für Stellbetrieb AUF/ZU
Stellungsregler	integriert, Totband 0,6% vom Eingangsbereich, Endlageneinzug
Automatische Inbetriebnahme	Erkennung der Endlage(n), sowie Normierung der Soll-/Ist-Werte
Überwachungsfunktionen	Stellkraft, Sollwert, Antriebstemperatur, Spannungsversorgung
Kabelverschraubungen	2 Stk. M 20 x 1,5 / 1 Stk. M 16 x 1,5
Notschlusswirkrichtung	<b>Spring Extend (SE) - Feder fährt Antriebsspindel AUS</b> oder <b>Spring Retract (SR) - Feder fährt Antriebsspindel EIN</b>

**Grund-  
ausstattung**

<sup>1)</sup> = zulässige, durchschnittliche Stellkraft über den gesamten Verfahrweg

<sup>2)</sup> = bei max. Stellkraft

<sup>3)</sup> = Stellgeschwindigkeit +/- 10%

## Elektrischer Anschluss

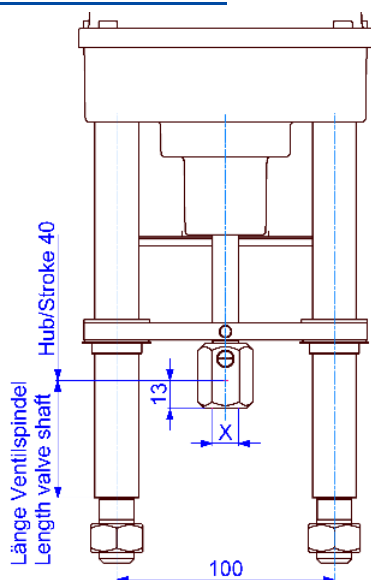
24V AC/ DC

GND	Set Value	Feedback	L/+ OPEN	Com	L/+ CLOSE	24VAC/DC Power Supply	
8	7	6	5	4	3	V-	V+
						2	1

100-240V AC

GND	Set Value	Feedback	L/+ OPEN	Com	L/+ CLOSE	100-240VAC Power Supply	
8	7	6	5	4	3	V-	V+
						2	1

## Ventilanschluss

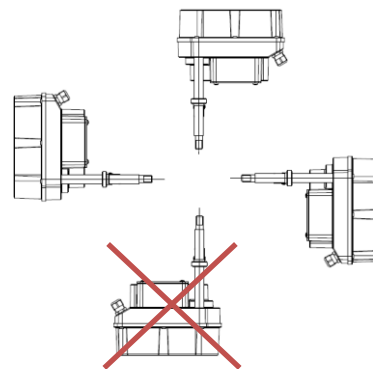


## Anschlussgewinde X

<b>M8</b>	Optional
<b>M10</b>	Optional
<b>M12</b>	<b>Standard</b>

*Feingewinde und andere Größen auf Anfrage!*

## Einbaulage



## Zubehör / Optionen

Erhöhte IP Schutzart	IP	Erhöhung der Schutzart auf IP 67
Diagnose-Kit		Diagnose-Kit PSF mit Software und USB-Datenkabel

Weitere Informationen und Zubehör finden Sie auf unserer Website [www.ps-automation.com](http://www.ps-automation.com)!