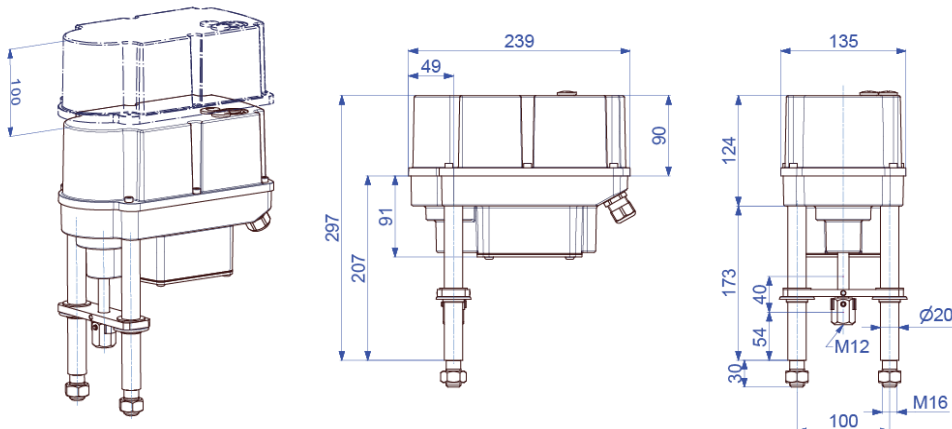


Linearantrieb mit mechanischer Netzausfallsicherung und ATEX-Zulassung



PSF-EX

Federrückstellung

1-2 kN

Min. Stellkraft
1-2 kN min. Positionierkraft)1

0,3 mm/s

Stellgeschwindigkeit

5 bis max. 40 mm

Hub

**Stellungsregler
integriert**

Regelantrieb

Klasse C

nach EN ISO 22153

Schutzart IP65

nach EN 60529

Gewicht: ca. 7,2 kg ohne Zubehör

Stellgeschwindigkeit	0,3 mm/s	
Gerätekategorie	II 2G/D	
EU-Baumusterprüfbescheinigung	TPS 21 ATEX 61951 0011 X	
ATEX Klassifikation Gase	Ex h db eb IIC T6/T4 Gb	
ATEX Klassifikation Stäube	Ex h tb IIIC T80°C/T100°C Db	
Spannungsversorgung [V]	100 - 240 VAC 1~	24 VAC/DC
Frequenz [Hz]	50 - 60	50 - 60
Bemessungsstrom [A]	0,05 - 0,09	0,44 / 0,22
max. Strom [A]	0,05 - 0,09	0,44 / 0,22
Leistungsaufnahme) ² [W]	6,5	6,5 / 5,5
Betriebsart IEC 60034-1,8	S2 - 30 min / S4 - 1200 c/h - 50%ED	

PSF-401-EX
1kN

Stellgeschwindigkeit	0,3 mm/s	
Gerätekategorie	II 2G/D	
EU-Baumusterprüfbescheinigung	TPS 21 ATEX 61951 0011 X	
ATEX Klassifikation Gase	Ex h db eb IIC T6/T4 Gb	
ATEX Klassifikation Stäube	Ex h tb IIIC T80°C/T100°C Db	
Spannungsversorgung [V]	100 - 240 VAC 1~	24 VAC/DC
Frequenz [Hz]	50 - 60	50 - 60
Bemessungsstrom [A]	0,08 - 0,15	0,8 / 0,4
max. Strom [A]	0,08 - 0,15	0,8 / 0,4
Leistungsaufnahme) ² [W]	10	10 / 9
Betriebsart IEC 60034-1,8	S2 - 30 min / S4 - 1200 c/h - 50%ED	

PSF-402-EX
2kN

Standard	Beschreibung
zul. Umgebungstemp. [°C]	-10°C ≤ Ta ≤ +40°C (T6) / +60°C (T4)
Motorschutz	elektronische Motorstromüberwachung mit Sicherheitsabschaltung
Überspannungskategorie	II
Ein-/Ausgangs-Signale	0-20 mA, 4-20 mA, 0-10 V, 2-10 V auswählbar
Binäre Ansteuerung	24 - 230 VAC für Stellbetrieb AUF/ZU
Stellungsregler	integriert, Totband 0,6% vom Eingangsbereich, Endlageneinzug
Automatische Inbetriebnahme	Erkennung der Endlage(n), sowie Normierung der Soll-/Ist-Werte
Überwachungsfunktionen	Stellkraft, Sollwert, Antriebstemperatur, Spannungsversorgung
Kabelverschraubungen	2 Stk. M 20 x 1,5 / 1 Stk. M 16 x 1,5
Notschlusswirkrichtung	Spring Extend (SE) - Feder fährt Antriebsspindel AUS oder Spring Retract (SR) - Feder fährt Antriebsspindel EIN

)¹ = zulässige, durchschnittliche Stellkraft über den gesamten Verfahrensweg

)² = bei max. Stellkraft

PSF-EX

Technische Daten

Elektrischer Anschluss

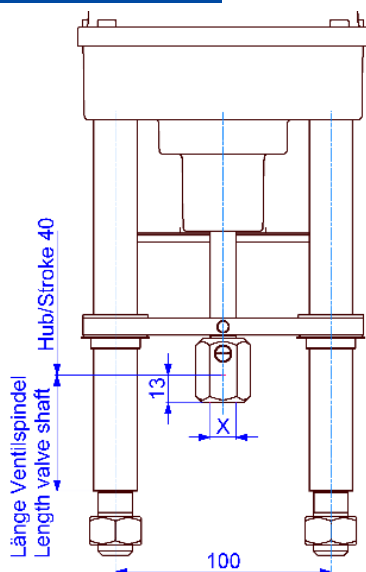
24V AC/ DC

GND	Set Value	Feedback	L/+ OPEN	Com	L/+ CLOSE	24VAC/DC Power Supply	
8	7	6	5	4	3	V-	V+
						2	1

100-240V AC

GND	Set Value	Feedback	L/+ OPEN	Com	L/+ CLOSE	100-240VAC Power Supply	
8	7	6	5	4	3	V-	V+
						2	1

Ventilanschluss

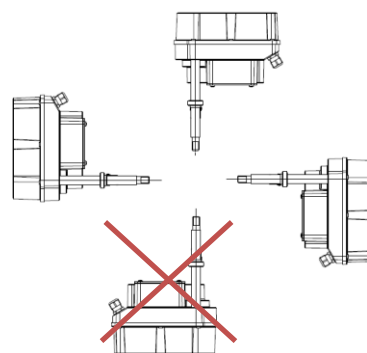


Anschlussgewinde X

M8	Optional
M10	Optional
M12	Standard

Feingewinde und
andere Größen auf Anfrage!

Einbaulage



Zubehör / Optionen

Erhöhte IP Schutzart	IP	Erhöhung der Schutzart auf IP 67
Diagnose-Kit		Diagnose-Kit PSF mit Software und USB-Datenkabel

Weitere Informationen und Zubehör finden Sie auf unserer Website www.ps-automation.com!