

Parametrierbarer elektr. Schwenkantrieb

**PSQ1003
AMS13**

**Stellungsregler
integriert**

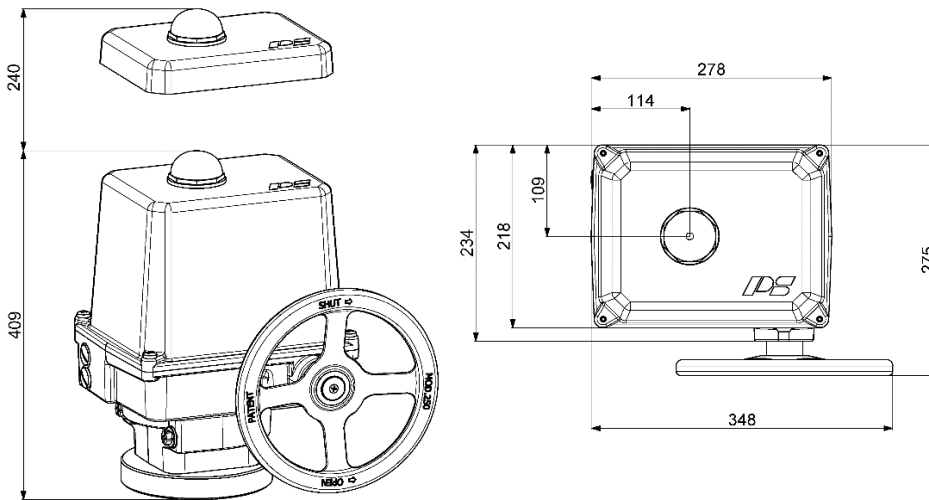
**500 - 1000 Nm
Abschaltmoment**
Laufmoment max. 500 Nm)¹

**70 s - 140 s
Stellzeit/90°**

**Flansch
F12 / F14**

**Regelantrieb
Klasse C**
nach DIN EN ISO 22153

Schutzart IP67
nach EN 60529



Gewicht: ca. 27 kg ohne Zubehör

Stellzeit/90°	70 - 140 s (einstellbar)			
Spannungsversorgung [V]	230 VAC 1~	115 VAC 1~	24 VAC/DC	360...460 VAC 3~) ²
Bemessungsstrom) ⁴ [A]	0,64	1,3	6,2(AC) / 3,9(DC)	0,45) ³
max. Strom) ⁴ [A]	0,84	1,7	8(AC) / 5(DC)	0,59) ³
Leistungsaufnahme) ⁵ [W]	126	126	118(AC) / 92(DC)	120) ³

**PSQ1003
AMS13**

Standard	Beschreibung
zul. Umgebungtemp. [°C]	-20 bis +60 °C
Motorschutz	elektronische Motorstromüberwachung mit Sicherheitsabschaltung
Überspannungskategorie	II
Losbrechmoment	einstellbar bis +50% Abschaltmoment
Betriebsart IEC 60034-1,8	S2 30 min S4 50% ED @ 25°C
Analoge Soll-/Ist-Werte	Strom 0 (4) ... 20 mA, Spannung 0 (2) ... 10 V parametrierbar. Split-Range-Betrieb möglich
Binäre Ansteuerung	24 V - 230 V für Stellbetrieb AUF/ZU (min. Impulsdauer 1 sec.)
Stellungsregler	Totband von 0,5 ... 5% einstellbar, Endlageneinzug bei Drehmomentabschaltung
Automatische Inbetriebnahme	Erkennung der Endlage(n), sowie Normierung der Soll-/Ist-Werte
Überwachungsfunktionen	Stellkraft, Sollwert, Antriebstemperatur, Spannungsversorgung, Über-/Unterschreiten der Endlage(n) mit einstellbaren Aktionen
Störmelderelais FIR	Potentialfreier Öffnerkontakt zur Signalisierung einer frei definierbaren Sammelstörmeldung
Diagnosefunktion	Speicherung der Einschaltvorgänge, Motorlaufzeit und rollierende Speicherung von Soll-/Istwert, Stellkraft, Antriebstemperatur und Status
Kommunikationsschnittstelle	zur Parametrierung und Diagnose mittels USB-Datenkabel und Software PSCS
Kabelverschraubungen	2 Gewindelöcher ISO M20 x 1,5 (Kabelverschraubungen nicht enthalten)

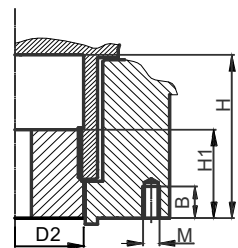
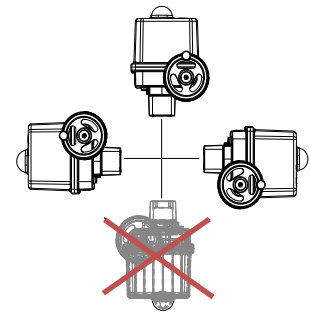
Grundausrüstung

¹ = Zulässiges, durchschnittliches Drehmoment über den Stellweg von 90°
² = max. Eingangsspannungsbereich
³ = bei 400 V 3 Phasen und 50 Hz
⁴ = Angaben können sich je nach Zubehör erhöhen
⁵ = bei Abschaltmoment, Angaben können sich je nach Zubehör erhöhen

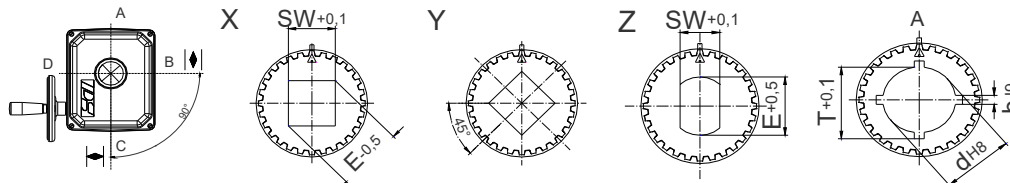
Elektrischer Anschluss

Einbaulage

1	2	3	4	5	6	7	8	9	10	11	12	13	14	15	16	17	X6						22	23	3-Phasen 3-Phase AC			
↑	↑	↑	↑	↑	↑	↑	↑	↑	↑	↑	↑	↑	↑	↑	↑	↑	↑	1	2	3	4	5	6	L1	L2	L3	PE	
+0(2) - 10 V	+0(4) - 20 mA	GND	+0(2) - 10 V	+0(4) - 20 mA	GND	24 VDC	max. Last / max. Load 100 mA bei / at 24 VDC	L+ AUF/ OPEN	N- /	L+ ZU/ CLOSE	L+ (24V AC/DC - 230VAC)	N- (24V AC/DC - 230VAC)	L+ (24V AC/DC - 230VAC)	21 - 40 VDC / 100 mA	+0(2) - 10 V	+0(4) - 20 mA	GND	(Option)	(Option)	(Option)	(Option)	(Option)	(Option)	400VAC	400VAC	400VAC	Schutzleiter / protective conductor	
Sollwert-Eingang	Aktive Positions-rückmeldung	Störmeldung potentialfrei	Binäre Ansteuerung	Netz-ausfall-signal	Ver-sor-gung	Istwert												Zu / Closed	Auf / Open									
Set value input	Active position feedback	Monitor relay potential-free	Binary input signals	Fail safe signal	Supply	Actual value												Wegschalter potentialfreier Kontakt										
Galvanisch getrennt / Galvanically isolated 1 kV																	Process-Sensor						S-256-292_B					



Verfügbare Steckkupplungen



Vierkant X oder Y (45° gedreht)

Zweiflach

Passfedernut

	F12	F14
D2	66	66
H	80	80
H1	48	48
M	M12	M16
B	18	24

Die verfügbaren Bearbeitungsformen entnehmen Sie bitte dem Datenblatt "Steckkupplung"! Andere Bearbeitungsformen sind auf Anfrage möglich!

Zubehör/Optionen

Zusatzwegschalter	2WE	potentialfreie Zusatzwegschalter mit Silber-Kontakten (0,1 A - 10 A Schaltstrom)
Zusatzwegschalter Golc	2WE Gold	potentialfreie Zusatzwegschalter mit Gold-Kontakten (0,1 mA - 100 mA Schaltstrom)
Integrierter Prozessregler PSIC		Ermöglicht das selbstständige Regeln eines Prozesses (lokaler Regelkreis), ohne dass ein externer Regler benötigt wird
Netzausfallsicherung*	PSCP	elektrische Netzausfallsicherung mit Super-Kondensatoren, Sicherheitsstellung AUF, ZU oder frei wählbare Zwischenposition
Feldbus-Schnittstelle*		Digitale Übertragung des Soll-/Ist-Werts in Promille oder Prozent sowie Rückmeldung von Überwachungs- und Diagnosedaten über Profibus DP oder CANopen Schnittstellen. Weitere Feldbus-Schnittstellen auf Anfrage
Vor-Ort Steuerung*	PSC.2	Beleuchtetes Display zur Anzeige der Antriebsposition und der Statusmeldung. Abschließbarer Wahlschalter zur Umschaltung auf Automatik, Manuell oder Stop. Bedientasten für manuelles Verfahren, Menü-Bedienung und Anpassung von Parametern. Anzeige von Diagnoseinformationen
Remote Vor-Ort-Steuerung		zur Montage separat vom Antrieb (inkl. 10 m Verbindungs-Kabel)
Software/ Datenkabel	PSCS-USB	USB-Datenkabel zur Kommunikation zwischen Antrieb und PC (Windows) mit Software PSCS
Eingang für Notfahrbefehl*	FSP	Eingang für Notfahrsignal. Sicherheitsstellung frei einstellbar. Standardmäßig für 24 - 230 V ausgelegt
IP68		IP68) ⁶ inkl. Korrosionsschutz K2 und Heizung
Heizung	HR	Schaltraumheizung zur Vermeidung von Kondensation
Steckerkasten*		Anschlusskasten IP68 mit Schraubkontakt-Steckern

Weitere Informationen und Zubehör finden Sie auf unserer Website www.ps-automation.com!

* nicht nachrüstbar)⁶ = IP68, staub- und wasserdicht bis 6 m unter Wasser für 96 h

Änderungen vorbehalten!

