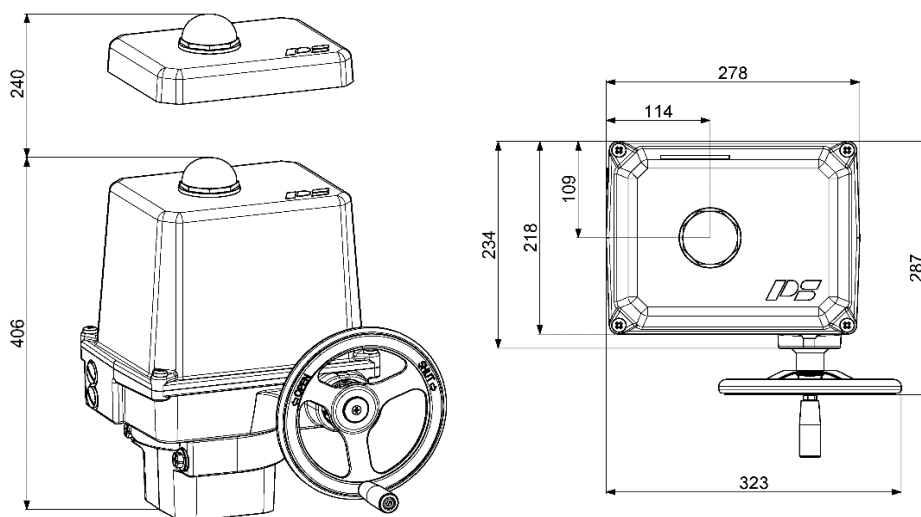


Parametrierbarer elektr. Schwenkantrieb

**PSQ703
AMS13**



**Stellungsregler
integriert**

**350 - 700 Nm
Abschaltmoment**
Laufmoment max. 350 Nm)¹

**70 s - 140 s
Stellzeit/90°**

**Flansch
F10 / F12**

Regelantrieb
Klasse C
nach DIN EN ISO 22153

Schutzart IP67
nach EN 60529

Gewicht: ca. 27 kg ohne Zubehör

Stellzeit/90°	70 - 140 s (einstellbar)			
Spannungsversorgung [V]	230 VAC 1~	115 VAC 1~	24 VAC/DC	360...460 VAC 3~) ²
Bemessungsstrom) ⁴ [A]	0,48	1	4,6(AC) / 2,9(DC)	0,35) ³
max. Strom) ⁴ [A]	0,62	1,2	5,9(AC) / 3,7(DC)	0,45) ³
Leistungsaufnahme) ⁵ [W]	93	93	88(AC) / 69(DC)	91) ³

**PSQ703
AMS13**

Standard	Beschreibung
zul. Umgebungstemp. [°C]	-20 bis +60 °C
Motorschutz	elektronische Motorstromüberwachung mit Sicherheitsabschaltung
Überspannungskategorie	II
Losbrechmoment	einstellbar bis +50% Abschaltmoment
Betriebsart IEC 60034-1,8	S2 30 min S4 50% ED @ 25°C
Analoge Soll-/Ist-Werte	Strom 0 (4) ... 20 mA, Spannung 0 (2) ... 10 V parametrierbar. Split-Range-Betrieb möglich
Binäre Ansteuerung	24 V - 230 V für Stellbetrieb AUF/ZU (min. Impulsdauer 1 sec.)
Stellungsregler	Totband von 0,5 ... 5% einstellbar, Endlageneinzug bei Drehmomentabschaltung
Automatische Inbetriebnahme	Erkennung der Endlage(n), sowie Normierung der Soll-/Ist-Werte
Überwachungsfunktionen	Stellkraft, Sollwert, Antriebstemperatur, Spannungsversorgung, Über-/Unterschreiten der Endlage(n) mit einstellbaren Aktionen
Störmelderelais FIR	Potentialfreier Öffnerkontakt zur Signalisierung einer frei definierbaren Sammelstörung
Diagnosefunktion	Speicherung der Einschaltvorgänge, Motorlaufzeit und rollierende Speicherung von Soll-/Istwert, Stellkraft, Antriebstemperatur und Status
Kommunikationsschnittstelle	zur Parametrierung und Diagnose mittels USB-Datenkabel und Software PSCS
Kabelverschraubungen	2 Gewindelöcher ISO M20 x 1,5 (Kabelverschraubungen nicht enthalten)

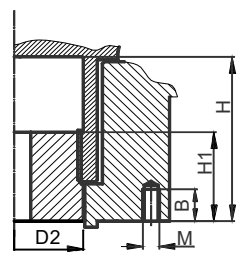
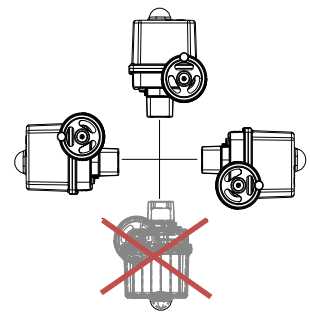
**Grund-
ausstattung**

)¹ = Zulässiges, durchschnittliches Drehmoment über den Stellweg von 90°
)² = max. Eingangsspannungsbereich
)³ = bei 400 V 3 Phasen und 50 Hz
)⁴ = Angaben können sich je nach Zubehör erhöhen
)⁵ = bei Abschaltmoment, Angaben können sich je nach Zubehör erhöhen

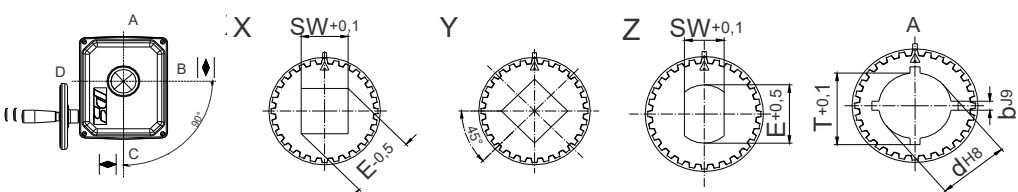
Elektrischer Anschluss

Einbaulage

1-Phasen Wechselspannung / DC 1-Phase AC / DC																	3-Phasen 3-Phase AC																			
1	2	3	4	5	6	7	8	9	10	11	12	13	14	15	16	17	X6						22	23	L1	L2	L3	PE								
↑	↑	↑	↓	↓	↓	↕	↕	↕	↕	↕	↕	↕	↕	↕	↕	↕	1	2	3	4	5	6	↑	↑	↑	↑	↑	↑	↑	↑						
+ (0/2) - 10 V		+ (0/4) - 20 mA		GND		24 VDC		max Last / max Load		L+ / AUF / OPEN		N-		L+ / ZU / CLOSE		N-		N- (24V AC/DC - 230VAC)		21 - 40 VDC / 100 mA		+ (0/4) - 20 mA		GND		GND		PE		Schutzleiter / protective conductor						
Sollwert-Eingang		Aktive Positions-rückmeldung		Störmeldung potentialfrei		Binäre Ansteuerung		Netz-ausfall-signal		Ver-sor-gung		Istwert		Wegschalter potentialfreier Kontakt		Zu / Closed		Auf / Open		Vorsorgung-spannung		Feldbus-Anschluss		PC Kommu-nikation		Inbetrieb-nahme		Vorsorgung-spannung		Power supply voltage						
Set value input		Active position feedback		Monitor relay potential-free		Binary input signals		Fail safe signal		Supply		Actual value		Position switch potential-free contact						Power supply voltage		Fieldbus interface		PC communication		Commissioning		Schallnetzteil								
Galvanisch getrennt / Galvanically isolated 1 kV																	Process-Sensor										S-256-292_B									



Verfügbare Steckkupplungen



Vierkant X oder Y (45° gedreht) Zweiflach Passfedernut

Die verfügbaren Bearbeitungsformen entnehmen Sie bitte dem Datenblatt "Steckkupplung"! Andere Bearbeitungsformen sind auf Anfrage möglich!

	F10	F12
D2	66	66
H	80	80
H1	48	48
M	M10	M12
B	18	18

F10 ohne Zentrierrieng!

Zubehör/Optionen	Zusatzwegschalter	2WE	potentialfreie Zusatzwegschalter mit Silber-Kontakten (0,1 A - 10 A Schaltstrom)
	Zusatzwegschalter Gok	2WE Gold	potentialfreie Zusatzwegschalter mit Gold-Kontakten (0,1 mA - 100 mA Schaltstrom)
	Integrierter Prozessregler PSIC		Ermöglicht das selbstständige Regeln eines Prozesses (lokaler Regelkreis), ohne dass ein externer Regler benötigt wird
	Netzausfallsicherung*	PSCP	elektrische Netzausfallsicherung mit Super-Kondensatoren, Sicherheitsstellung AUF, ZU oder frei wählbare Zwischenposition
	Feldbus-Schnittstelle*		Digitale Übertragung des Soll-/Ist-Werts in Promille oder Prozent sowie Rückmeldung von Überwachungs- und Diagnosedaten über Profibus DP oder CANopen Schnittstellen. Weitere Feldbus-Schnittstellen auf Anfrage
	Vor-Ort Steuerung*	PSC.2	Beleuchtetes Display zur Anzeige der Antriebsposition und der Statusmeldung. Abschließbarer Wahlschalter zur Umschaltung auf Automatik, Manuell oder Stop. Bedientasten für manuelles Verfahren, Menü-Bedienung und Anpassung von Parametern. Anzeige von Diagnoseinformationen
	Remote Vor-Ort-Steuerung		zur Montage separat vom Antrieb (inkl. 10 m Verbindungs-Kabel)
	Software/Datenkabel	PSCS-USB	USB-Datenkabel zur Kommunikation zwischen Antrieb und PC (Windows) mit Software PSCS
	Eingang für Notfahrtsbefehl*	FSP	Eingang für Notfahrtsignal. Sicherheitsstellung frei einstellbar. Standardmäßig für 24 - 230 V ausgelegt
	IP68		IP68) ⁶ inkl. Korrosionsschutz K2 und Heizung
Heizung	HR	Schaltraumheizung zur Vermeidung von Kondensation	
Steckerkasten*		Anschlusskasten IP68 mit Schraubkontakt-Steckern	

Weitere Informationen und Zubehör finden Sie auf unserer Website www.ps-automation.com!

* nicht nachrüstbar)⁶ = IP68, staub- und wasserdicht bis 6 m unter Wasser für 96 h

Änderungen vorbehalten!